

Mõõteriistad,  
reguleerimiseadmed ning  
seirevahendid  
kodutehnikale, tööstusesse  
ning kliimakaitseks.

Lindenstraße 20  
74363 Güglingen

Telefon +49 7135-102-0  
Klienditugi +49 7135-102-211  
Fax +49 7135-102-147

info@afriso.de  
www.afriso.de



## Kasutusjuhend

### Küttekollektor ProCalida® IN 1½

- ☞ Enne kasutamist lugeda!
- ☞ Järgige kõiki turvanõudeid!
- ☞ Hoidke juhend alles!

# Kasutusjuhendi kohta

1	Kasutusjuhendi kohta.....	3
	1.1 Hoiatussümbolite kohta.....	3
	1.2 Sümbolite selgitused.....	3
2	Turvalisus.....	4
	2.1 Sihtotstarbeline kasutamine.....	4
	2.2 Ennetatav väärkasutus.....	4
	2.3 Turvaline kasutus.....	4
	2.4 Personali kvalifikatsioonid.....	4
	2.5 Toote ümberehitus.....	4
	2.6 Varuosade ning lisavarustuse kasutamine.....	4
	2.7 Omavastutus.....	4
3	Tootekirjeldus.....	5
4	Tehnilised andmed.....	6
5	Paigaldus ja kasutuselevõtt.....	8
	5.1 Kinnituse paigaldus.....	8
	5.2 Kollektori paigaldus.....	8
	5.3 Seadme täitmine, puhastamine ja õhutamine.....	9
	5.4 Survetesti ja toimetesti läbiviimine.....	10
	5.5 Edasivooluklapi seadistamine.....	10
6	Autoriõigus.....	12
7	Kliendi rahulolu.....	12
8	Adressid.....	12



# 1 Kasutusjuhendi kohta

Kasutusjuhend on toote osa

- ▶ Lugege kasutusjuhend enne toote kasutuselevõtmist läbi
- ▶ Hoidke kasutusjuhend kogu toote eluea jooksul alles
- ▶ Andke kasutusjuhend edasi igale järgmisele omanikule või kasutajale

## 1.1 Hoiatussümbolite kohta

**HOIATUSSÕNA** Siin kirjeldatakse ohullikat ning -liiki.



- ▶ Siin kirjeldatakse ohu vältimise viise

Hoiatused on jaotatud kolme astmesse

Hoiatussõna	Tähendus
<b>OHT</b>	Otsene oht! Ohutusreeglite mittejärgimise korral võib tagajärjeks olla surm või rasked kehavigastused.
<b>HOIATUS</b>	Võimalik oht! Ohutusreeglite mittejärgimisel võib tagajärjeks olla surm või rasked kehavigastused.
<b>ETTEVAATUST</b>	Ohtlik olukord! Ohutusreeglite mittejärgimise korral võivad tagajärjedeks olla kerged või keskmise raskusega kehavigastused või varaline kahju.

## 1.2 Sümbolite selgitus

Sümbol	Selgitus
<input checked="" type="checkbox"/>	Eeldus tegevusele
▶	Ühesammuline tegevus
1.	Mitmesammuline tegevus
↪	Tegevuse tulemus
•	Loetelu
Tekst	Displeinäit
<b>Toonitus</b>	Toonitus



## 2 Turvalisus

### 2.1 Sihtotstarbeline kasutamine

Küttekollektor ProCalida® IN 1½ on mõeldud küttevee ning vee ja glükooli lahuse jaotamiseks.  
Teistsugune kasutus ei ole kasutustingimustega vastavuses.

### 2.2 Ennetatav väärkasutus

Küttekollektorit ProCalida® IN 1½ ei tohi kasutada järgnevalt:

- Joogivee jaotus

### 2.3 Turvaline kasutamine

Antud toode vastab tehnoloogia tasemele ning üldtunnustatud turvalisusnõuetele. Enne tarnimist testitakse iga seadme töökorda ja turvalisust.

- ▶ Seadme kasutamine lubatud vaid ideaalses tehnilises seisukorras, kooskõlas kasutusjuhendis toodud nõuetega ning vastavuses üldiste ohutusnõuetega.

### 2.4 Personali kvalifikatsioonid

Seadme paigaldus, kasutuselevõtt, kasutamine, hooldustööd ning jäätmekäitlus tuleb läbi viia kvalifitseeritud personali poolt.

### 2.5 Toote ümberehitus

Omavolilised ümberehitustööd võivad põhjustada rikkeid seadme töös ja on seega ohutuse kaalutlustel keelatud.

### 2.6 Varuosade ja lisavarustuse kasutamine

Ebasobivate varuosade ja lisavarustuse kasutamine võib põhjustada seadme kahjustamise.

- ▶ Kasutage vaid originaalvaruosi ja lisavarustust.

### 2.7 Omavastutus

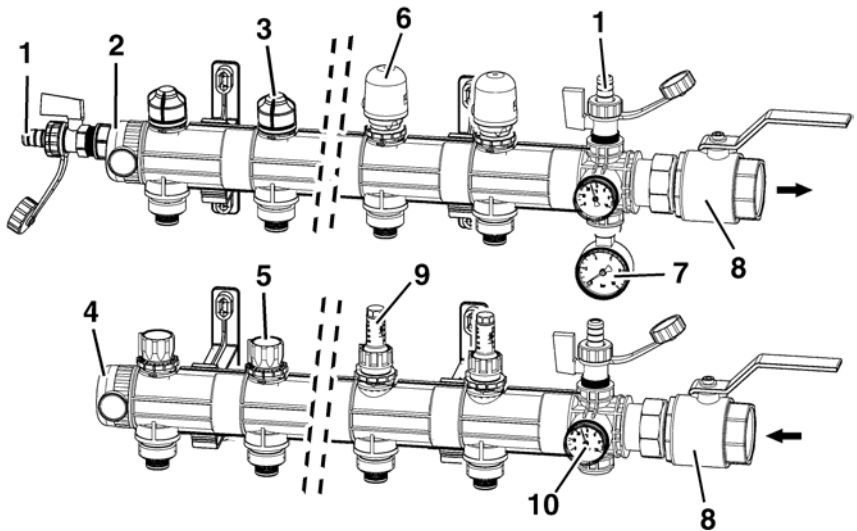
Tootja ei kanna vastutust tehniliste eeskirjade, juhendite ning soovitude mittejärgimise tulemusel tekkinud kahjude eest. Tootja ning edasimüüja ei korva kulusid ega kahjusid, mis on kasutajale

või kolmandale osapoolle osaks langenud mittesih-  
otstarbelise kasutamise tulemusel (ka väärkasutus, vead  
ühendamises).

Survehäirete eest ei vastuta tootja.

### 3 Tootekirjeldus

Küttekollektor ProCalida® IN 1½ on klaaskiuga tugevdatud polüamiidist modulaarne kütteevee ja glükoolilahuse jaotaja. Kütteeveeringluse piiramine toimub küttekontuuri sisse- ja väljavoolu juures asuvate ventiilide abil. Küttekollektori kokkupanekuks pole tööriistu tarvis. Moodulid ühenduvad tihendavate O-rõngaste abil. Kõik vajalikud tihendid ja kinnitused on tarnekomplektis.



Pilt 1: ProCalida® IN 1½

#### Standardvarustus

- 1 KFE-kraan
- 2 Otsakork G½ ühendusega
- 3 Ventiil
- 4 Otsakork
- 5 Sulgventiil
- 9 Voolumõõdik
- 10 Termomeeter

#### Lisavarustus

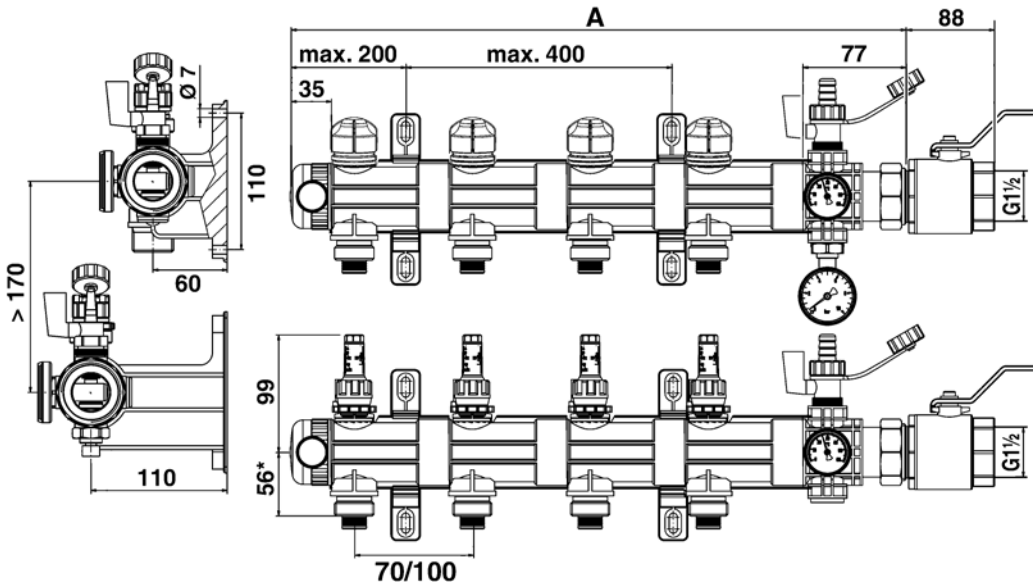
- 6 Täitur
- 7 Montaaživentiiliga manomeeter
- 8 Kuulkraan



## 4 Tehnilised andmed

Tabel 1: Tehnilised andmed

Näitaja	Väärtus
Peamine ühendus	G1½
Võimalikud ühendused	G1 lametihendi; G1 fiksaator-rõngas 25 x 2,3/2,5 läbimõõduga torudele; G¾ euro-koonus; surveliitmik läbimõõtudele 32 x 2,9 või 40 x 3,7
Kontrollsurve (24 h, < 30 °C)	Max 6 baari
Töötemperatuur ja –surve	Max 60 °C 6 baari juures Max 90 °C 3 baari juures
Pingutusmoment	Max 80 Nm
Maksimaalne küttekontuuride arv	Max 20 küttekontuuri
Termomeeter	-20 °C kuni +40 °C või 0 °C kuni 60 °C
Voolumõõdik	4–20 l/min või 7–32 l/min



Pilt 2: mõõdud [mm], \*ühendus G1 või G $\frac{3}{4}$

Tabel 2: pikkus A

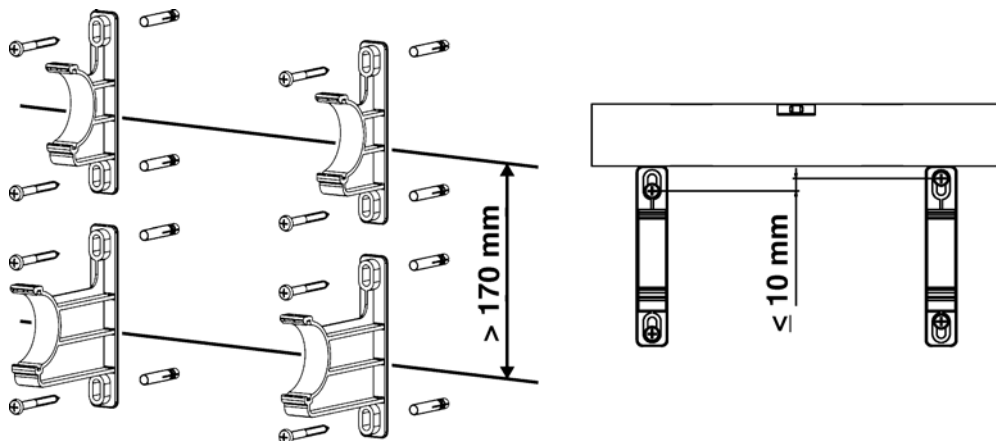
Lahusekontuur	2	3	4	5	6	7	8	9	10	11
Ühiku pikkus 70 mm	250	320	390	460	530	600	670	740	810	880
Ühiku pikkus 100 mm	310	410	510	610	710	810	910	1010	1110	1210
Lahusekontuur	12	13	14	15	16	17	18	19	20	
Ühiku pikkus 70 mm	950	1020	1090	1160	1230	1300	1370	1440	1510	
Ühiku pikkus 100 mm	1310	1410	1510	1610	1710	1810	1910	2010	2110	

## 5 Paigaldus ja kasutuselevõtt

### 5.1 Kinnituse paigaldus

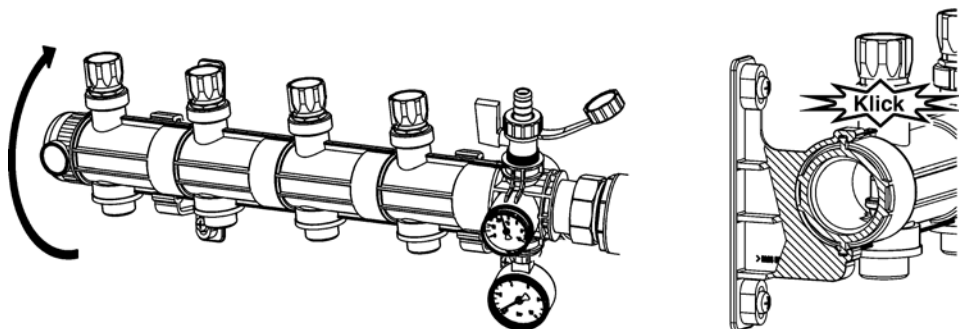
Tabel 3: vajalike kinnituste arv

Küttekontuur	2-5	6-9	10-14	15-19	20
Vajalikud kinnitused	2	3	4	5	6



Pilt 3: vinnituste kaugused

### 5.2 Kollektori paigaldus

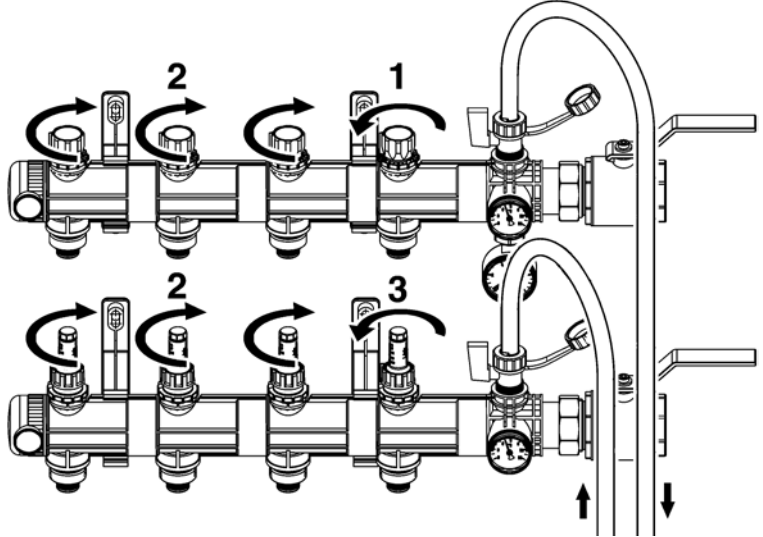


Pilt 4: kollektori paigaldus

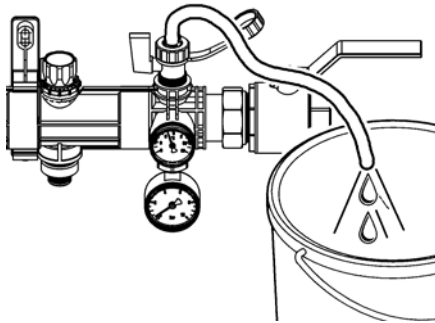


### 5.3 Seadme täitmine, puhastamine ja õhutamine

1. Ühendage KFE-kraaniga voolik ja avage KFE-kraan.
2. Avage esimese küttekontuuri tagasivooluklapp (1).  
Avage esimese küttekontuuri edasivooluklapp (3).  
Sulgege kõik teised ventiilid (2).



3. Täitke seade maksimaalselt 5 baariga ning puhastage.
4. Sulgege õhutatud küttekontuuri edasi- ja tagasivooluklapid.
5. Täitke ja puhastage seadme teised küttekontuurid (sammud 1–2).
6. Laske KFE-kraani juurest seadmest õhk välja.



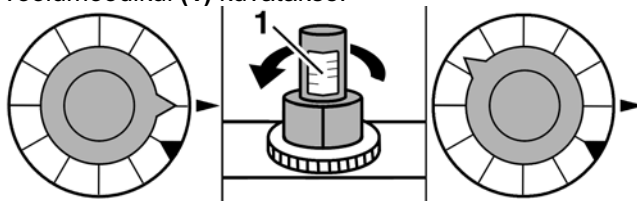
## 5.4 Survetesti ja toimetesti läbiviimine

1. Täitke seade kaheks tunniks 6 baarise survega.
2. Peale kahte tundi kontrollige võimalikke lekkeid.
- ↵ Survekadu võib olla maksimaalselt 0,2 baari.
3. Täitke seade veega kuni töösurve on saavutatud.

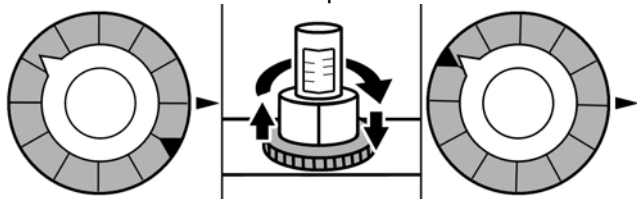
## 5.5 Edasivooluklapi seadistamine

### Voolumõõdikuga

1. Avage edasivooluklapp nii, et arvestuslik vedelikukogus voolumõõdikul **(1)** kuvatakse.

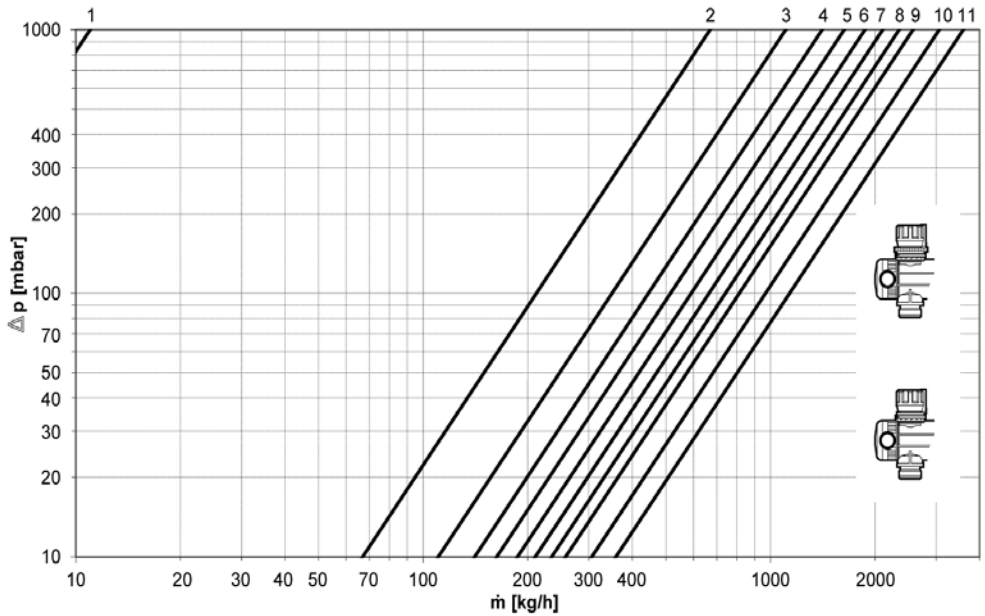
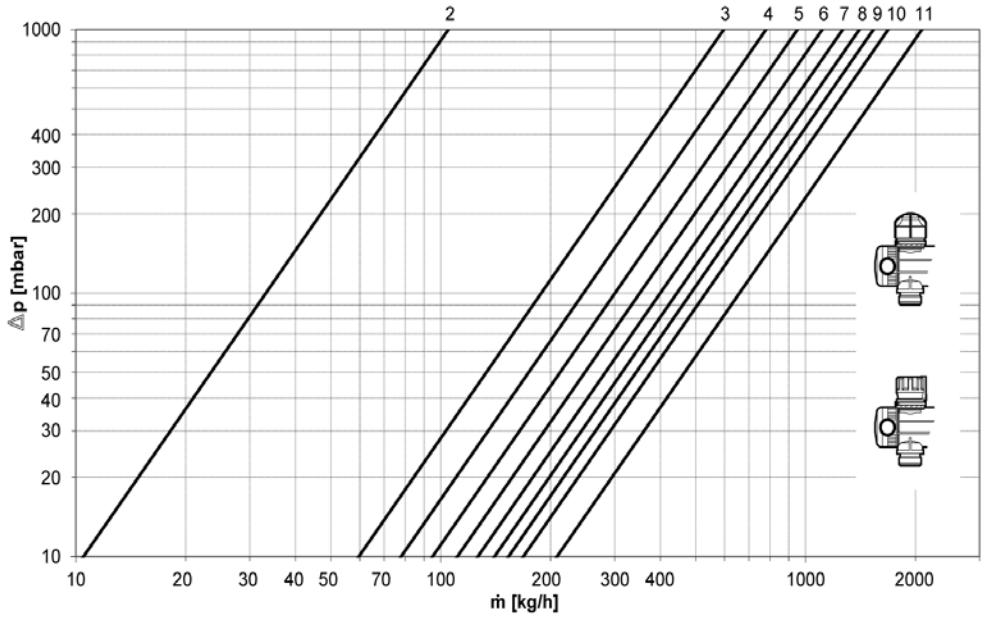


2. Keerake kuni edasivooluklapini.





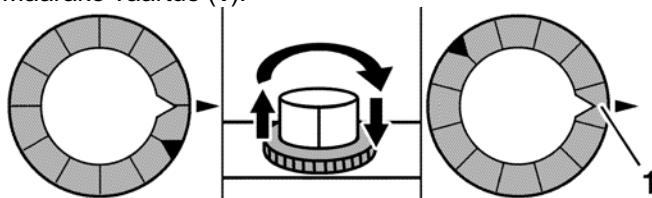
### Voolumõõdikuta



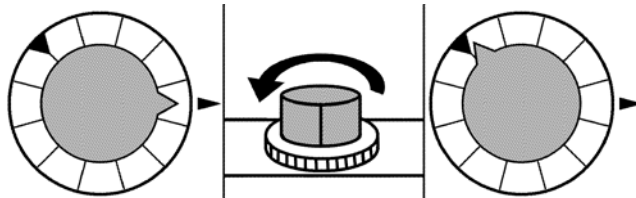
Pilt 5: Läbivoolu hulga arvutamise diagramm

$\Delta p$  Survekadu [mbar]       $\dot{m}$  Vooluhulk [kg/h]

1. Valige pildilt 5 väärtus.
2. Sulgege edasivooluklapp.
3. Määrake väärtus (1).



4. Vorlaufventile öffnen.



## 6 Omandiõigus

Kasutusjuhendi omandiõigus jääb tootjale. Kopeerimine, tõlkimine ning paljundamine, sh lõiguti, pole ilma kirjaliku loata lubatud.

Tootja jätab endale õiguse tehniliste parameetrite muutmiseks, võrreldes juhendis tooduga.

## 7 Kliendi rahulolu

Meie tähtsaim prioriteet on meie klientide rahulolu. Kui Teil on meie tootega seoses mingisuguseid küsimusi, soovitusi või probleeme, pöörduge palun viivitamatult meie poole.

## 8 Adressid

Meie adressid leiate meie veebilehelt [www.afriso.de](http://www.afriso.de)