

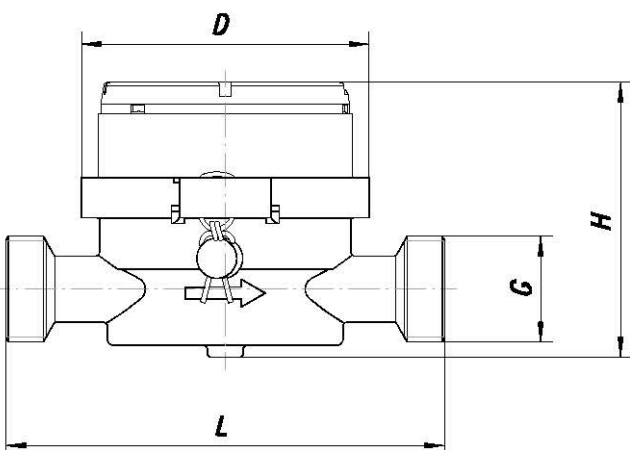
## TEHNILISED PARAMEETRID

Parameetrid				JS 1,6-02 JS90 1,6-02	JS 2,5-02 JS90 2,5-02	JS 2,5-G1-02 JS90 2,5-G1-02	JS 4-02 JS90 4-02
Nominaalne läbimõõt	DN	mm		15		20	
Pidev vooluhulk	0,	m <sup>3</sup> /h		1,6		2,5	4
Maksimaalne vooluhulk	0,	m <sup>3</sup> /h		2		3,125	5
Kaudne vooluhulk	külm vesi	H R100	0,	dm <sup>3</sup> /h	25,6	40	64
		V R50			51,2	80	128
	kuum vesi	H R80 või R100**			32 või 25,6**	50 või 40**	80 või 64**
		V R40 või R50**			64 või 51,2**	100 või 80**	160 või 128**
Minimaalne vooluhulk	külm vesi	H R100	0,	dm <sup>3</sup> /h	16	25	40
		V R50			32	50	80
	kuum vesi	H R80 või R100**			20 või 16**	31,25 või 25**	50 või 40**
		V R40 või R50**			40 või 32**	62,5 või 50**	100 või 80**
Lähteväärtus	-	dm <sup>3</sup> /h		6	8	15	
Koefitsient 0/0,	-	-		1,6			
Temperatuuriklass (nominaalne töötemperatuur)	-	-		T30 /T90			
Tugevusklass vooluprofiili suhtes	-	-		UO, DO			
Näidu vahemik	-	m'		10 <sup>5</sup>			
Näidu täpsus	-	m'		0,00005			
Maksimaalne rõhk	$p_{max}$	MPa		1,6			
Q <sub>3</sub> maksimaalne rõhukadu	$\Delta p$	kPa		63			
Lubatud piirviga vahemikus: Q <sub>2</sub> -; 0-; 0,	$\epsilon$	%		± 2 külmale veele ± 3 soojale veele			
Lubatud piirviga vahemikus: O <sub>1</sub> -; O <sub>2</sub> -; O,	$\epsilon$	%		±5			
Ühenduse keere	G	cal		G%		G1	
Kõrgus	H	mm		68,5			
Pikkus	L	mm		110	110	130	130
Läbimõõt	D	mm		72			
Mass (ühenduselementideta)	-	kg		0,5	0,5	0,6	0,6

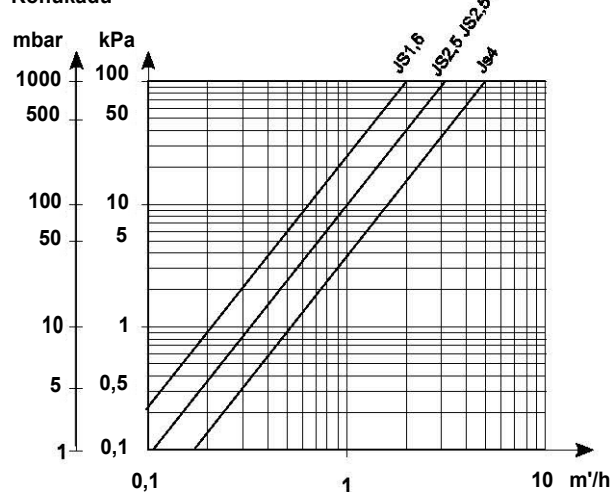
Teostus 02 - kaheksa trumluga arvesti, veearvesti, mis sobib RF-esiosale paigaldamiseks.

\*) Saadaval on ka kõva laagriga 02-S versioon (veearvesti sooja vee jaoks)

\*\*) Soovi korral

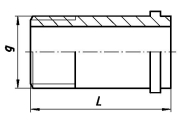


Rõhukadu



## Ühenduselemendid

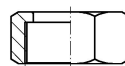
ON	G	g	d	L
	tolli	tolli	mm	mm
15	3/4	1/2	17	40
20	1	3/4	23	50



Ühendusdetail



Tugi



Mutter