



NURKVENTIILID A-80 DELTA

A-80 SEERIA

KASUTUSALA

A-80 DELTA on veerandpöördega nurkventiilid, mis on ette nähtud ühendamiseks veetorustikuga. Need moodustavad ARCO A-80 seeria põhivaliku.

Neid ventiile kasutatakse valamute, reservuaaride, tsisternide ja muude kohtade veevarustuse sulgemiseks, et saaks teha parandus- või asendustöid.

TÖÖTINGIMUSED

Nimirõhk: 16 bar.

Temperatuurivahemik: külm ja soe vesi kuni 95 °C.

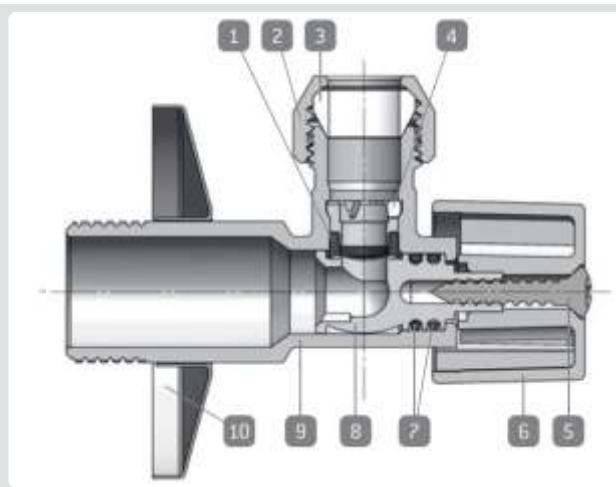
Katserõhk: 25 bar.

Vedelik: joogivesi ja majapidamises kasutatav soe vesi.

KOMPONENDID

NR	KOMPONENT	MATERJAL	TÖÖTLUS
1	Pesa	Pesa	
2	Mutter ¹	Messing CW614N	Kroomitud
3	Kaksikkoonus ¹	Polüamiid	
4	Tugirõngas	POM	
5	Kruvi	Tsingitud teras	
6	Käepide	ABS	Kroomitud
7	Tihendid	NBR	
8	Spindel ja kuul	POM	
9	Korpus	Messing CW617N	Kroomitud
10	Rosett	Roostevaba teras	

¹ olenevalt mudelist



PÕHILISED KOOSTELEMENDID

SPINDEL JA KUUL

Spindel ja kuul on valmistatud ühes tükis POM-materjalist, mis suurendab selle vastupidavust ja töösooritust.

See ARCO originaalkomponent on ette nähtud vähendada rõhukadu, säilitama püsivat voolukiirust ja summutama müra.



PÕHILISED KOOSTEEMENDID

SISEMINE JA VÄLIMINE LEKKEKINDLUS

SISEMINE lekkekindlus

POM-materjalist tugirõngas asetatakse ventili sisse, et suruda NBR-pesa vastu spindlit ja kuuli.

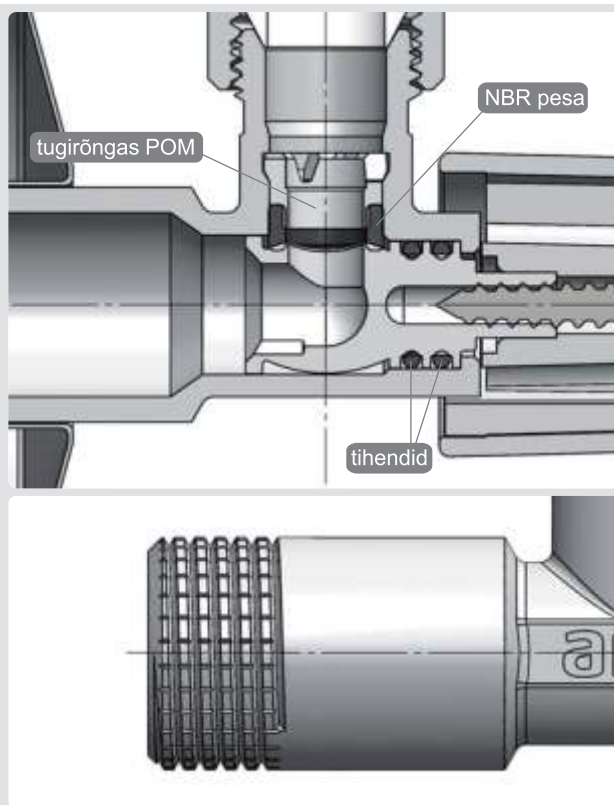
Seda süsteemi ei saa osadeks võtta, takistades valesi käsitlemist.

VÄLIMINE lekkekindlus

Välimise lekkekindluse tagavad spindlile paigaldatud kaks NBR-tihendit. Selline kahe tihendiga süsteem tagab kaitse välislekete, kulumise jms vastu.

RIHVELDATUD KEERMED

A-80 nurkventiilide keermetel on ARCO seeriale omane rihveldus, mis lihtsustab paigaldamist. See muudab teflonteibi, esparto jms kasutamise keermetel lihtsamaks, vältides nende libisemist pealekandmisel.

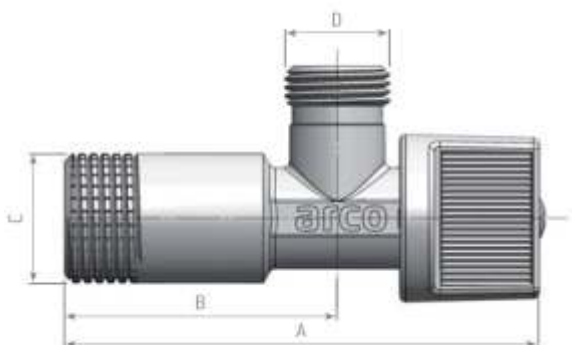


MÕÖTMED

A-80 DELTA ilma mutrita

MÕÖT	A	B	C	D
1/2 x 3/8	75	43	G 1/2A	G 3/8A
1/2 x 1/2	75	43	G 1/2A	G 3/8A

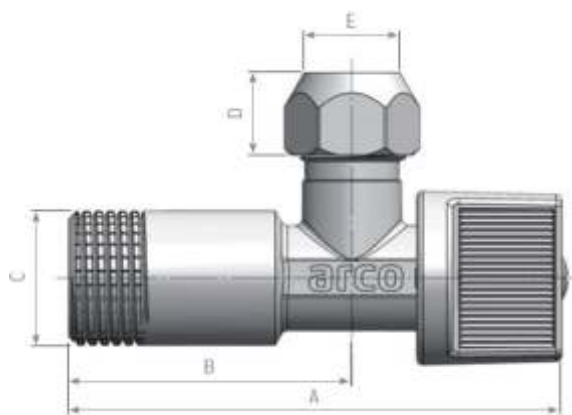
G keere ISO 228



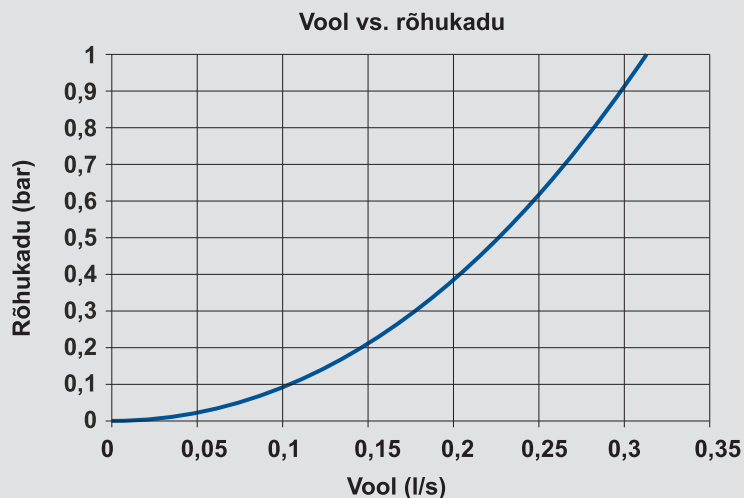
A-80 DELTA standardse mutriga

MÕÖT	A	B	C	D	E
1/2 x 3/8 x 10	75	43	G 1/2A	12,5	10

G keere ISO 228



HÜDRAULILISED OMADUSED



Hüdraulilised omadused vastavad standardile EN 1267.

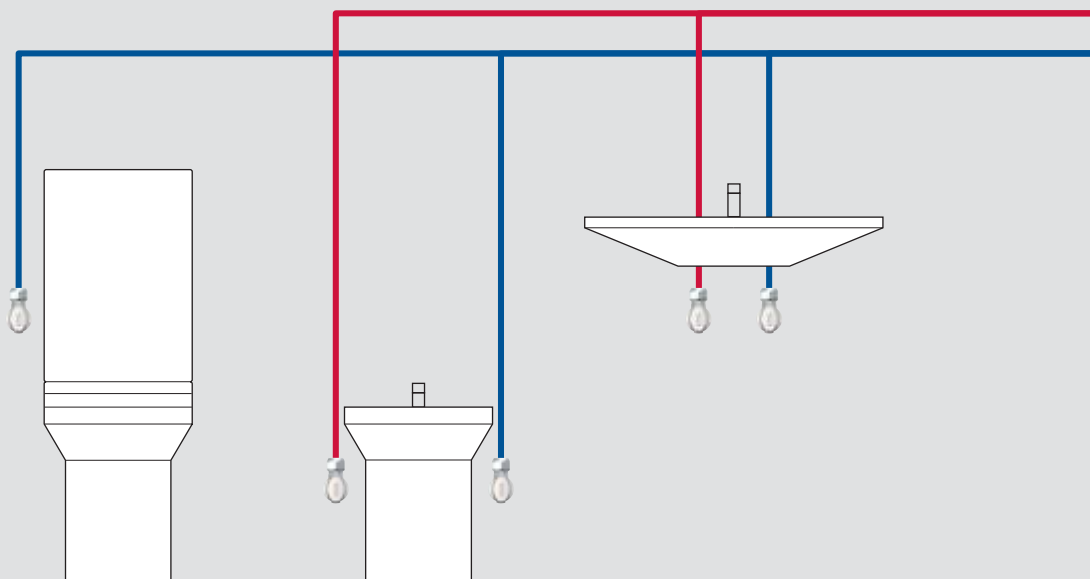
PAIGALDUS JA KOKKUPANEK

Ventiilid tuleb paigaldada õige tööriista abil, tavaliselt 15 mm mutrivõtmega.

Tööriist tuleb reguleerida sobivaks ventiili korpuse siledate külgedega, et vältida ventiili deformeerumist tööriista suure surve tõttu.

Ventiili komponentidele ei tohi teha muudatusi. Käepideme asendamisel või lahtivõtmisel võivad tekkida välislekked.

Kõik veerandpöördega ventiilid peavad olema töö ajal täielikult avatud.



SKS Võru OÜ
Väike-Ameerika 19
10129 Tallinn
www.sks.ee

Müügikontor
Tel. +372 6 277 150
sks@sks.ee



Kõik tooted avaldavad keskkonnale mõju oma elutsükli igas etapis, k.a kasutuselt kõrvaldamisel. Kõiki nende ventiilide komponente saab võtta ringlusse. Kõrvaldage ventiilid kasutuselt keskkonnasäästlikul viisil või toimetage need sobivasse kogumispunkti.

Välvulas ARCO, S.L. säilitab õiguse muuta oma tooteid ja nende tehnilisi andmeid igal ajal ilma etteatamiseta.