



KRAANID

LIITMIKUGA KUULKRAAN

BOSTON



100%
lekkevaba



Töökindel



Kuulkraan Boston on mõeldud kasutamiseks joogivee-, soojavee- ja suruõhuvõrkudes ning kraani töökindlus nendes võrkudes on tagatud. Kui soovite kütuste, lahustite, hapete või agressiivsete vedelikega kasutamiseks sobivat kraani, võtke palun meiega ühendust.

See tootesari tagab tänu nikkelkattele (välja arvatud korpus ja kinnitusdetailid) maksimaalse kaitse rooste eest. Nikkelkattega kraan on töökindel ka välitingimustes.

Need kraanid on erinevalt valukojas toodetud kraanidest poorideta, mis tagab nende suurema mehhaanilise vastupidavuse. Kraani saab avamiseks ja sulgemiseks pöörata 90°.


TEHNILISED ANDMED

Maksimaalne rõhk	30 baari
Maksimaalne temperatuur	90 °C
Vahemik	-20 °C kuni 90 °C

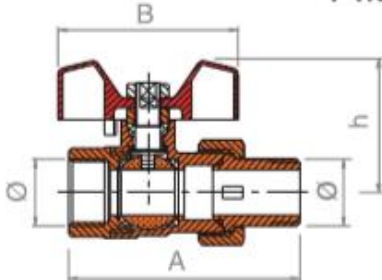
MATERJALID

Korpus ja kinnitusdetailid	Messing (UNE-EN 12164-12165)
Kuul	Messing (UNE-EN 12164-12165)
Vars ja press	Messing (UNE-EN 12164-12165)
Tihendid	PTFE
Liblikas	Alumiinium

ROSCA BSP M-F ISO 228/1 Alumiiniumliblikas. Liitmikuga



T MAX.=90°C



Kood	Ø	A	B	h
35555	1/2"	71	56	40
35556	3/4"	82	56	44
35557	1"	96	67	55

