



KRAANID

MINI-KUULKRAAN

BOSTON



100%
lekkevaba



Töökindel



Mini-kuulkraan Boston on mõeldud kasutamiseks joogivee-, soojavee- ja suruõhuvõrkudes ning kraani töökindlus nendes võrkudes on tagatud. Kui soovite kütuste, lahustite, hapete või agressiivsete vedelikega kasutamiseks sobivat kraani, võtke palun meiega ühendust.

Selle sarja tooted tagavad tänu nikkelkattele (välja arvatud korpuse sisemus, kinnitusdetailid ning vaba nutriga kraanid) maksimaalse kaitse rooste eest. Nikkelkattega kraan on töökindel ka välitingimustes.

Need kraanid on erinevalt valukojas toodetud kraanidest poorideta, mis tagab nende suurema mehhaanilise vastupidavuse.

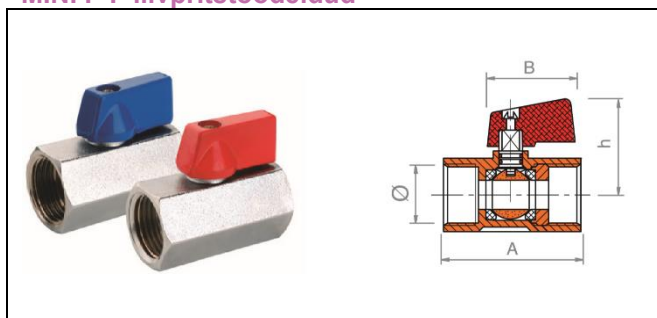
TEHNILISED ANDMED

Maksimaalne rõhk	25 baari
Maksimaalne temperatuur	90 °C
Vahemik	-20 °C kuni 90 °C

MATERJALID

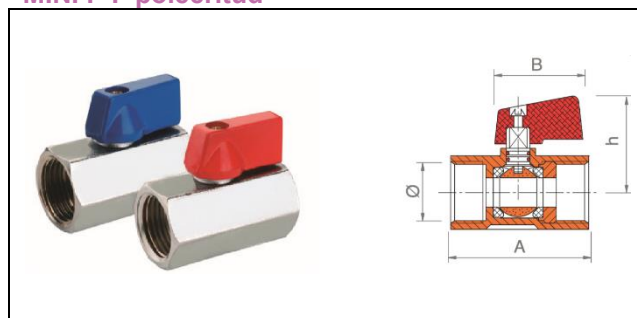
Korpus ja kinnitusdetailid	Messing (UNE-EN 12164-12165)
Kuul	Messing (UNE-EN 12164-12165)
Vars ja press	Messing (UNE-EN 12164-12165)
Tihendid	PTFE
Rõngastihend	NBR
Nupp	Alumiinium
Korpuse viimistlus	Poleeritud või liivpritsöödeldud

MINI F-F liivpritsöödeldud



Punane kood	Ø	A	B	h
35271	3/8"	40	32	28
35272	1/2"	45	32	30

MINI F-F poleeritud



Punane kood	Sinine kood	Ø	A	B	h
35522	35527	1/2"	45	32	30

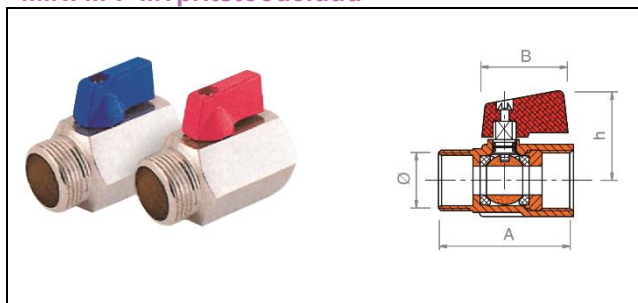


KRAANID

MINI-KUULKRAAN

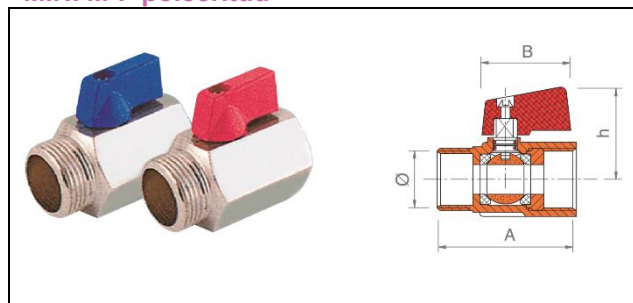
BOSTON

MINI M-F liivpritsöödeldud



Punane kood	Sinine kood	Ø	A	B	h
35280	35480	1/4"	39	32	28
35281	35481	3/8"	39	32	28
35282	35482	1/2"	45	32	30
35283	35483	3/4"	52	32	32

MINI M-F poleeritud



Punane kood	Sinine kood	Ø	A	B	h
35531	35536	3/8"	39	32	28
35532	35537	1/2"	45	32	30

