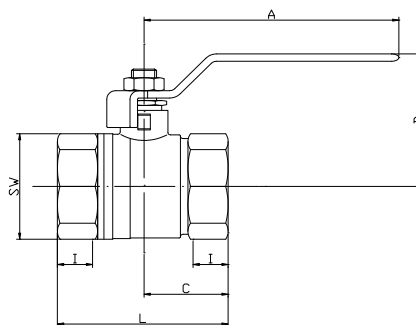
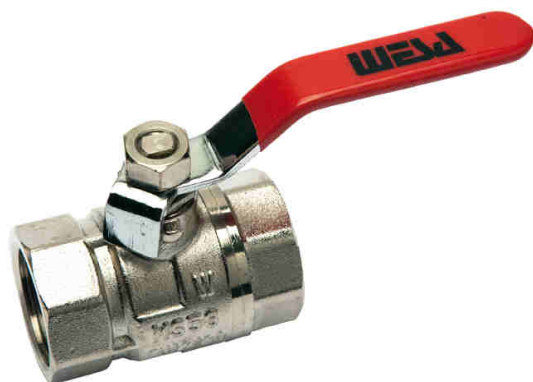


ANDMELEHT

WESA kaubnumber: 600

WESA – kuulkraan

nikeldatud, keskmise massiga versioon, täisavaga
TÜV direktiivide kohase märgistusega
Keere vastavalt standardile DIN EN ISO 228/1



Materjalid		Tehnilised andmed										
Korpus:	pressitud messing MS58, nikeldatud	Nimirõhk:	PN 40 sõltuvalt nimiläbimõõdust ja töötemperatuurist									
Kuul:	pressitud messing, kroomitud	Suruõhk:	kuni max 10 baari									
Spindel:	pressitud messing MS58	Temperatuur:	-20 °C kuni max 150 °C sõltuvalt nimirõhust									
Lülitushoob:	terasest käepide, kaetud punase plastiga	Ühendus:	sise-/sisekeere									
Tihendid		Kasutusvaldkond:	<ul style="list-style-type: none"> - küttesüsteemid - jahutussüsteemid - joogiveevarustussüsteemid - kuuma vee varustussüsteemid - suruõhusüsteemid - pneumaatika rakendused - hüdraulika rakendused 									
Kuulipesa tihend:	PTFE	Ehitustoodete määrus EL 305/2011, korpused ≥DN32 kannavad CE-märgistust.										
Spindlitihend:	PTFE koos tihenduspuksiga ja FKM/FPM rõngastihendiga											
Tollid	1/4"	3/8"	1/2"	3/4"	1"	1 1/4"	1 1/2"	2"	2 1/2"	3"	4"	
Number	600-02	600-03	600-04	600-05	600-06	600-07	600-08	600-09	600-10	600-11	600-12	
DN [mm]	8	10	15	20	25	32	40	50	65	80	100	
L [mm]	42	42	50	55	68	76	84	106	130	146	193	
PN [bar]	40	40	40	40	32	25	20	20	16	16	16	
A [mm]	91	91	91	91	100	130	130	154	224	224	304	
B [mm]	42	42	46	50	64	73	78	95	117	125	150	
C [mm]	21	21	25	27	34	38	42	53	65	73	97	
SW [mm]	20	20	26	32	40	48	54	68	80	98	124	
I [mm]	10	10	12	12	16	14	15	19	25	26	40	
Kaal [g]	141	128	200	273	485	698	933	1644	2461	3734	7400	
Kv väärtus [m³/l]	3,33	4,92	8,14	23,46	38,67	52,00	86,60	160,25	150,00	208,00	308,00	

Mõõduandmed ja joonised on mittesiduvad ning jätame endale õiguse teha muudatusi vastavalt tehnika ajakohasele tasemele.

Seis: 10/2011

