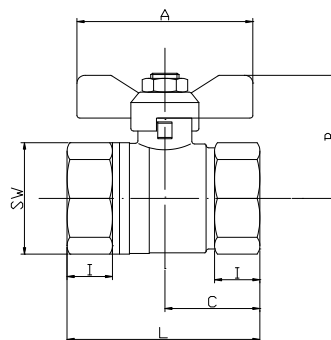


ANDMELEHT

WESA kaubnumber: 606

WESA – kuulkraan

nikeldatud, keskmise massiga versioon, täisavaga
TÜV direktiivide kohase märgistusega
Keere vastavalt standardile DIN EN ISO 228/1



Materjalid		Tehnilised andmed	
Korpus:	pressitud messing MS58, nikeldatud	Nimirõhk:	PN 40 sõltuvalt nimiläbimõõdust ja töötemperatuurist
Kuul:	pressitud messing, kroomitud	Suruõhk:	kuni max 10 baari
Spindel:	pressitud messing MS58	Temperatuur:	-20 °C kuni max 150 °C sõltuvalt nimirõhust
Lülitushoob:	alumiiniumist liblikkäepide, punast värvi	Ühendus:	sise-/sisekeere
Tihendid		Kasutusvaldkond:	<ul style="list-style-type: none"> - küttesüsteemid - jahutussüsteemid - joogiveevarustussüsteemid - kuuma vee varustussüsteemid - suruõhusüsteemid - pneumaatika rakendused - hüdraulika rakendused
Kuulipesa tihend:	PTFE		
Spindlitihend:	PTFE koos tihenduspuksiga ja FKM/FPM rõngastihendiga	Ehitustoodete määrus EL 305/2011, korpused ≥DN32 kannavad CE-märgistust.	

Tollid	1/4"	3/8"	1/2"	3/4"	1"	1 1/4"	1 1/2"	---	---	---	---
Number	606-02	606-03	606-04	606-05	606-06	606-07	606-08	---	---	---	---
DN [mm]	8	10	15	20	25	32	40	---	---	---	---
L [mm]	42	42	50	55	68	76	84	---	---	---	---
PN [bar]	40	40	40	40	32	25	20	---	---	---	---
A [mm]	54	54	54	54	70	76	76	---	---	---	---
B [mm]	34	34	38	42	52	63	67	---	---	---	---
C [mm]	21	21	25	27	34	38	42	---	---	---	---
SW [mm]	20	20	26	32	40	48	54	---	---	---	---
I [mm]	10	10	12	12	16	14	15	---	---	---	---
Kaal [g]	121	108	175	246	464	641	876	---	---	---	---

Mööduandmed ja joonised on mittesiduvad ning jätame endale õiguse teha muudatusi vastavalt tehnika ajakohasele tasemele.

Seis:10/2013

