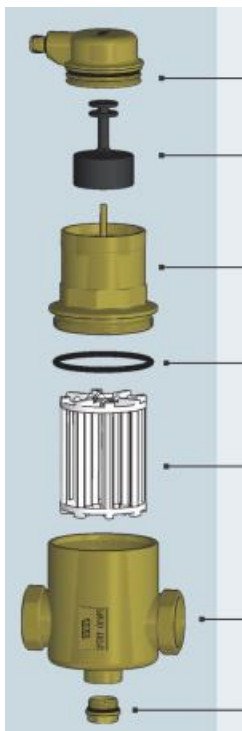


1. Kasutamine

FAR õhuseparaatorid paigaldatakse keskküttesüsteemi sissevoolule või jahutussüsteemi tagasivoolule eesmärgiga eemaldada kütte- või jahutusvedelikus lahustunud õhk. FAR separaatorid aitavad õhul keskkonnast eralduda ja seejärel eemaldavad selle integreeritud automaatse õhuti kaudu.

2. Ehitus



Õhutusavaga kork

Õhuti ujuk

Korpuse ülaosa

Rõngastihend

Õhu eemaldamist abistav kassett

Korpuse alaosa koos seadme paigaldusühendustega

Keermespistik G1/2"
(saab asendada tühjendusventiiliga)



Joonis 1: FAR õhuseparaator

Joonis 2: FAR õhuseparaator



Separatori õhuti on võimalik pöörata nii, et seda saab vabalt seadistada ilma seadet välja lülitamata.

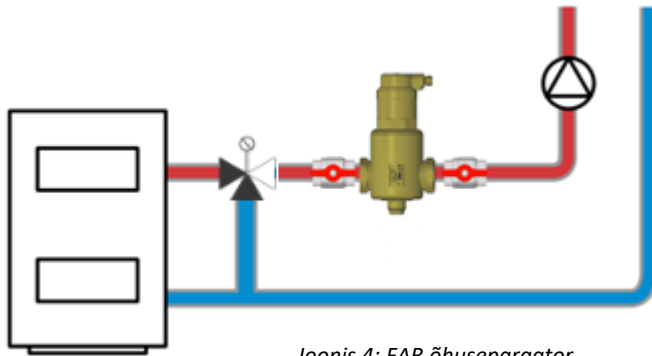
Joonis 3: FAR õhuseparaator
FAR – ehitus

FAR õhuseparaatorid on saadaval nii teisaldatava kui ka fikseeritud ühendusega. Fikseeritud ühendusega separaatorid on ette nähtud paigaldamiseks horisontaalsetele torudele. Teisaldatava ühendusega separaatoreid saab paigaldada nii horisontaalsetele kui ka vertikaalsetele torudele.

3. Tehnilised andmed

Parameeter	Väärtus/kirjeldus
Ühendused	Rp3/4" ÷ Rp2"
Alumine ühendus	GW G1/2"
Voolukiirus	max 1,4 m/s
Korpuse materjal	messing CB753S
Nominaalne rõhk	PN10
Töötemperatuur	max 110°C

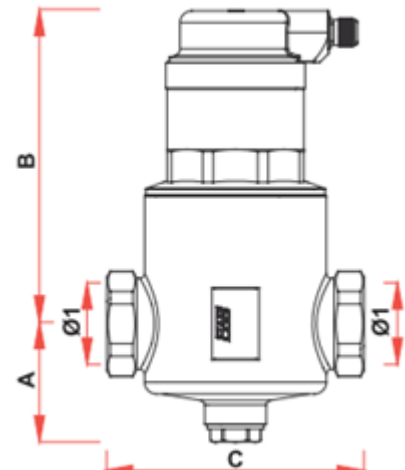
4. Rakenduskeemi näidis



Joonis 4: FAR õhuseparaator - kasutuskeem

5. Mõõtmed

Joonisel 5 kujutatud FAR õhuseparaatorite mõõtmed.



Joonis 5: FAR õhuseparaator - mõõtmed

Tüüp	Ø1	A	B	C
FAR 301, 311	Rp3/4"	51	134	109
FAR 302, 312	Rp1"	51	134	109
FAR 313	Rp1 1/4"	56	149	119
FAR 314	Rp1 1/2"	56	149	119
FAR 315	Rp2"	61	145	126

6. Valik

Art. nr	Nimetus	Ühenduse tüüp	Ühendus	Kvs	Soovitav juurdevool
77 731 10	Õhuseparaator FAR 311	fikseeritud	3/4"	13,2 m ³ /h	max 1,6 m³/h
77 731 20	Õhuseparaator FAR 312	fikseeritud	1"	17,9 m ³ /h	max 2,5 m³/h
77 730 10	Õhuseparaator FAR 301	teisaldatav	3/4"	13,2 m ³ /h	max 1,6 m³/h
77 730 20	Õhuseparaator FAR 302	teisaldatav	1"	17,9 m ³ /h	max 2,5 m³/h
77 731 30	Õhuseparaator FAR 313	fikseeritud	1 1/4"	32,4 m ³ /h	max 4,1 m³/h
777 31 40	Õhuseparaator FAR 314	fikseeritud	1 1/2"	40,6 m ³ /h	max 6,3 m³/h
77 731 50	Õhuseparaator FAR 315	fikseeritud	2"	73,2 m ³ /h	max 9,0 m³/h

7. Heakskiidud, sertifikaadid ja vastavusdeklaratsioonid

FAR õhuseparaatorite suhtes kohaldatakse surveseadmete direktiivi (PED) 2014/68/EL; vastavalt artiklile 4.3 (tunnustatud inseneripraktika) ei tähistata neid CE-märgistusega.



SAKSA KÜTTE SEADMED

AFRISO Sp. z o.o.
 Szalsza, ul. Kościelna 7
 42-677 Czekanów
 Poland

tel. 32 330 33 55
 fax 32 330 33 51
 zok@afriso.pl
 www.afriso.pl

SKS Võru OÜ
 Kadaka tee 4 10621 Tallinn
 Tel. +372 627 7150
 E-post: sks@skse.ee
 www.skse.ee

NIP PL 6311979176
 REGON 273439075
 KRS 0000066141
 Sąd Rejonowy w Gliwicach

BRE BANK S.A.
 nr rachunku 97 1140 1179 0000 5961 7600 1001
 wysokość kapitału zakładowego 300.000 PLN
 Nr rej. GIOŚ - E0006548W

