



1 Turvalisus

 PROFESSIONAAL				

AFRISO-EURO-INDEX GmbH

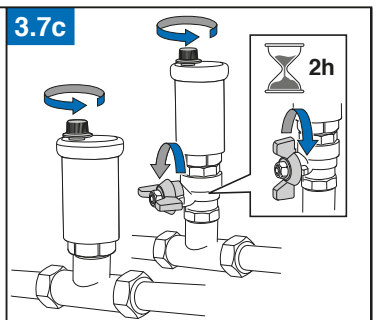
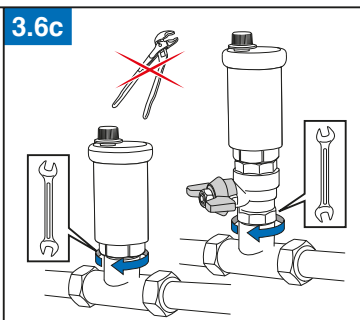
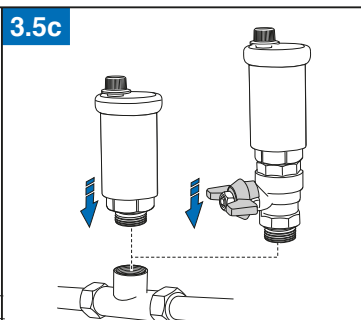
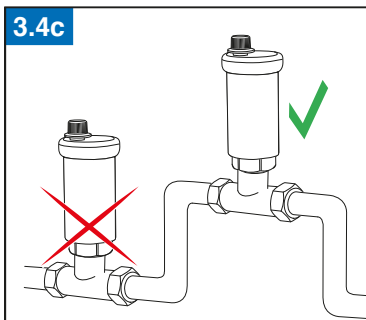
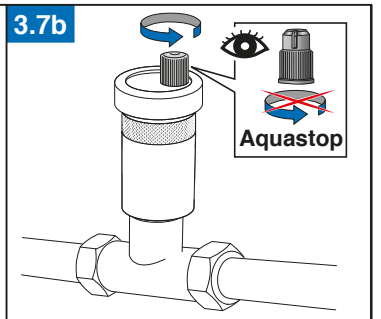
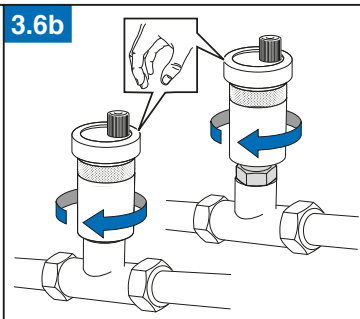
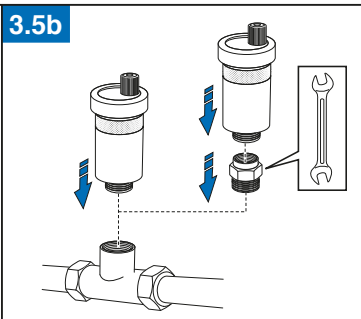
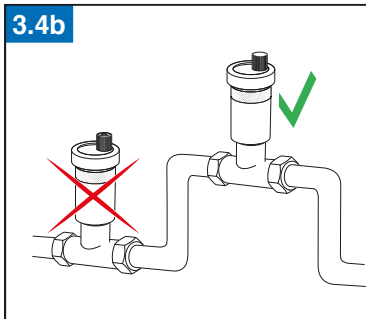
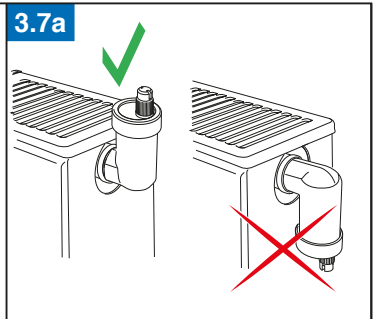
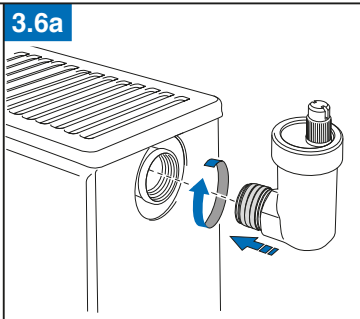
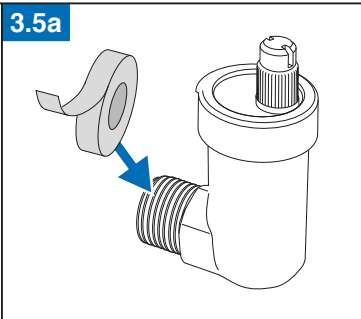
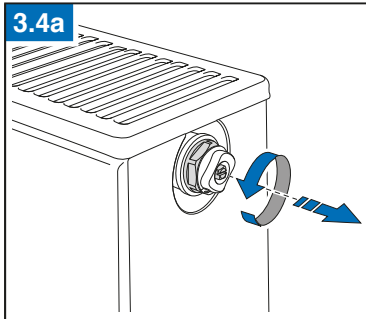
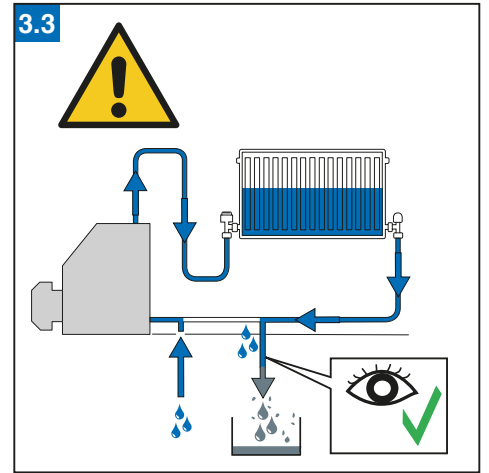
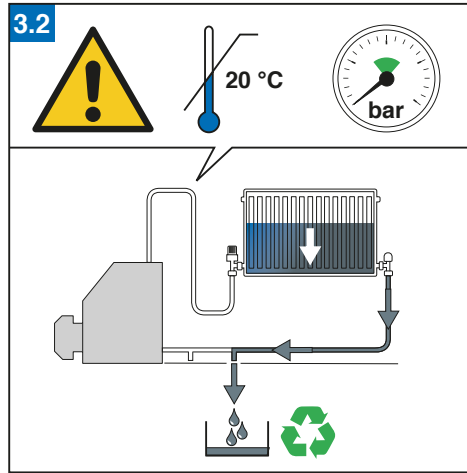
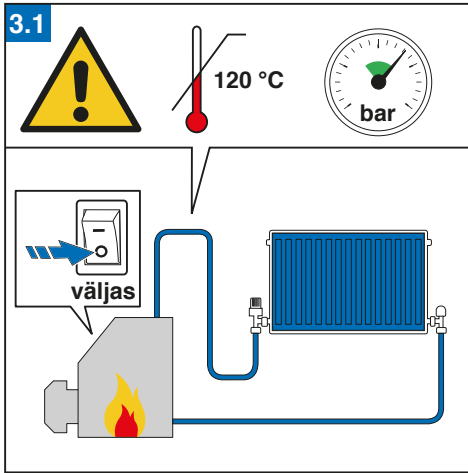
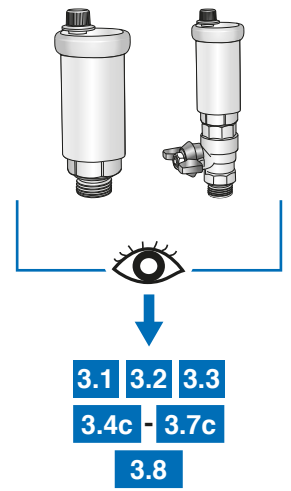
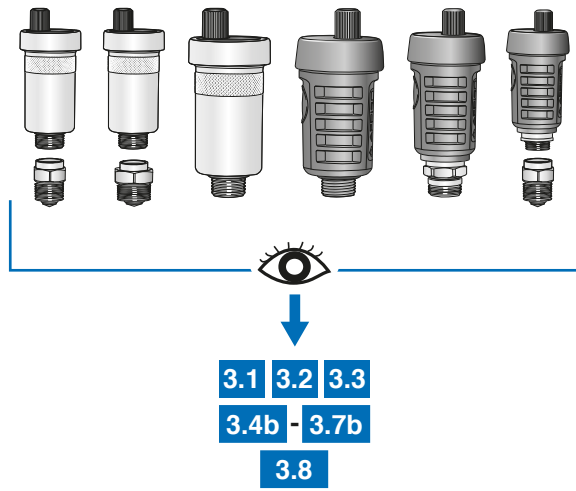
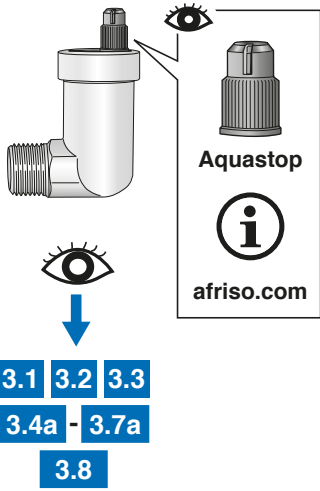
Lindenstr. 20
74363 Güglingen

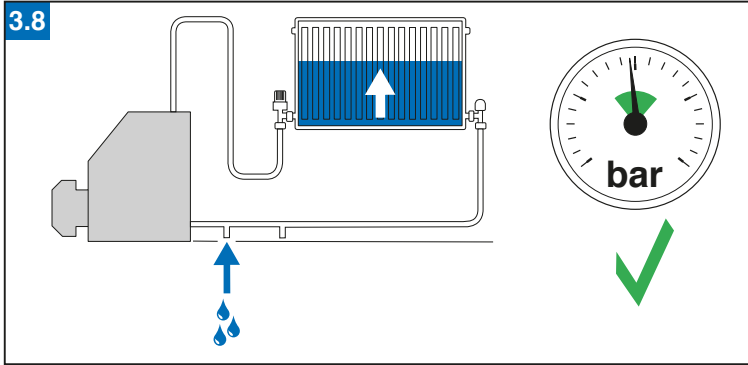
Tel: +49 7135 102- 0
Faks: +49 7135 102-147

info@afriso.com
www.afriso.com

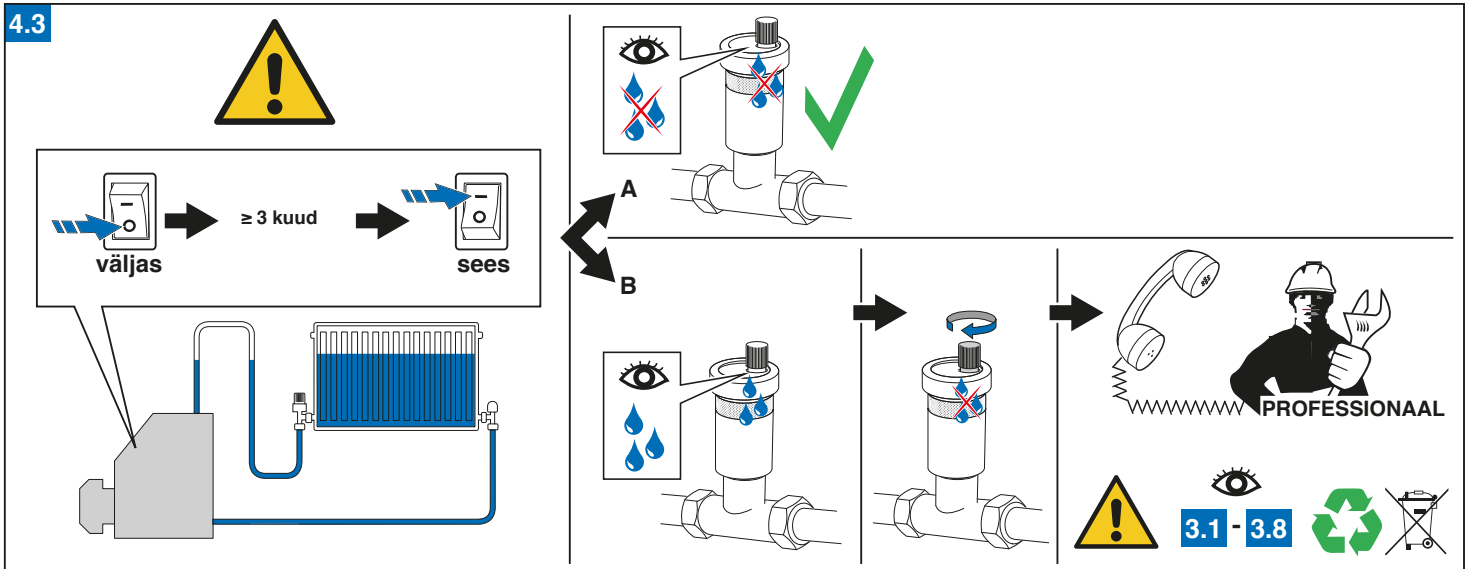
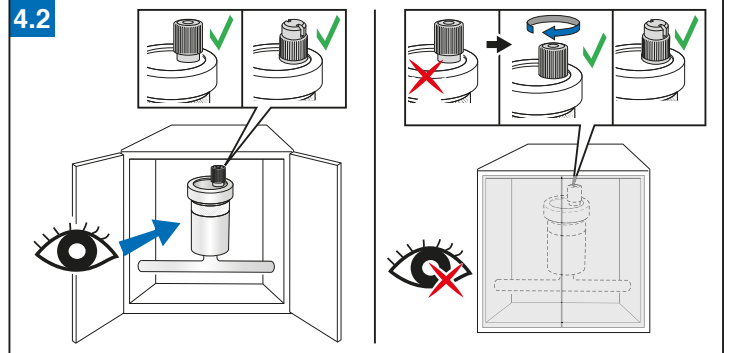
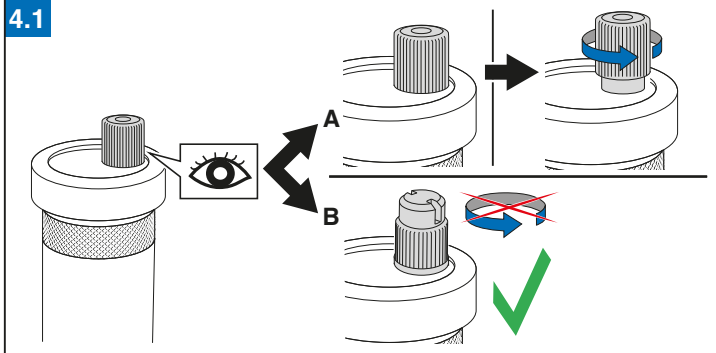
2 Toode

	Art Nr	Ø	min. °C	max. °C	≤ 2h	bar min	bar max		
	77700	A - G 3/8 B - R 3/8	≥ -20 °C	≤ 110 °C	≤ 120 °C	≥ 0,2 bar	≤ 12 bar		
	77706	A - G 3/8 B - R 1/2	≥ -20 °C	≤ 110 °C	≤ 120 °C	≥ 0,2 bar	≤ 12 bar		
	77710	G 3/8	≥ -20 °C	≤ 110 °C	≤ 120 °C	≥ 0,2 bar	≤ 12 bar		
	77752	G 1/2	≥ -20 °C	≤ 110 °C	≤ 120 °C	≥ 0,2 bar	≤ 12 bar		
	77766	G 3/8	≥ -20 °C	≤ 95 °C	≤ 120 °C	≥ 0,2 bar	≤ 8 bar		
	77761	G 1/2	≥ -20 °C	≤ 95 °C	≤ 120 °C	≥ 0,2 bar	≤ 8 bar		
	77729	G 3/8	≥ -20 °C	≤ 95 °C	≤ 120 °C	≥ 0,2 bar	≤ 8 bar		
	77730	A - G 3/8 B - R 3/8	≥ -20 °C	≤ 95 °C	≤ 120 °C	≥ 0,2 bar	≤ 8 bar		
	77753	R 1/2 DIN 3858	≥ -20 °C	≤ 110 °C	≤ 120 °C	≥ 0,2 bar	≤ 12 bar		
	77900	G 3/8	≥ -20 °C	≤ 150 °C	≤ 170 °C	≥ 0,2 bar	≤ 6 bar		
	77996	G 3/8	≥ -20 °C	≤ 150 °C	≤ 170 °C	≥ 0,2 bar	≤ 6 bar		

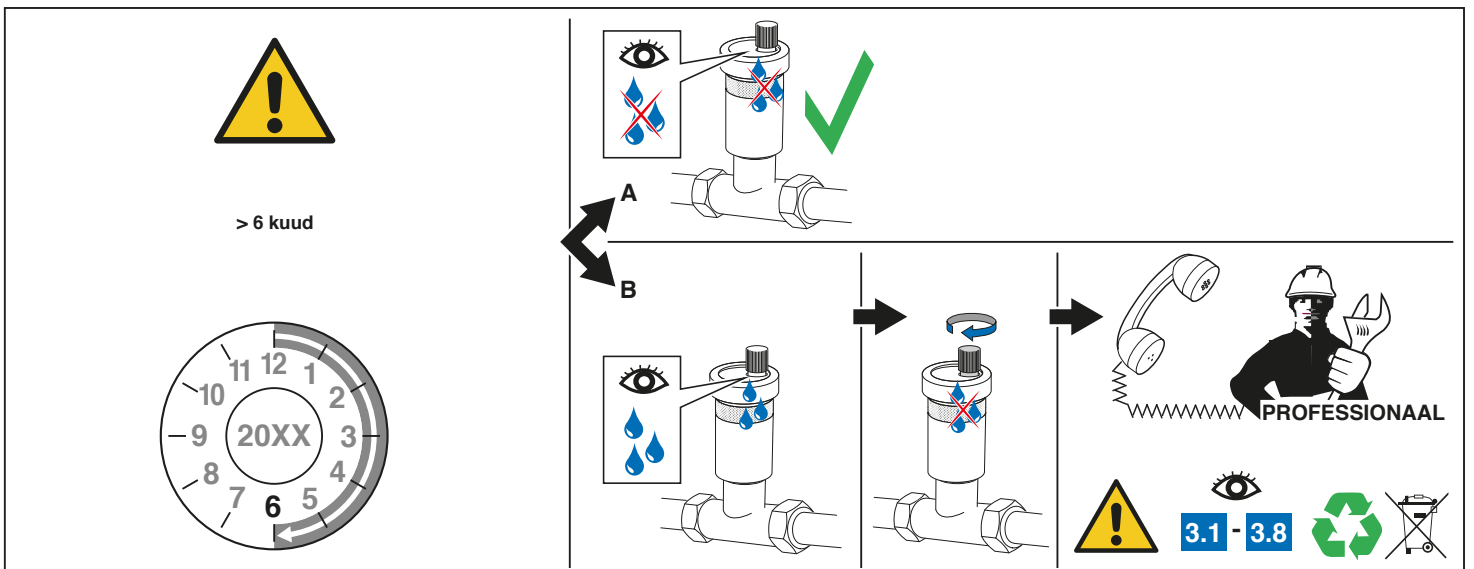




4 Töötamine



5 Hooldus/rikked






AFRISO



SKS Võru OÜ
Kadaka tee 4 10621 Tallinn
Tel. +372 627 7150
E-post: sks@sks.ee
www.sks.ee



900.000.0508

 02.2020.0