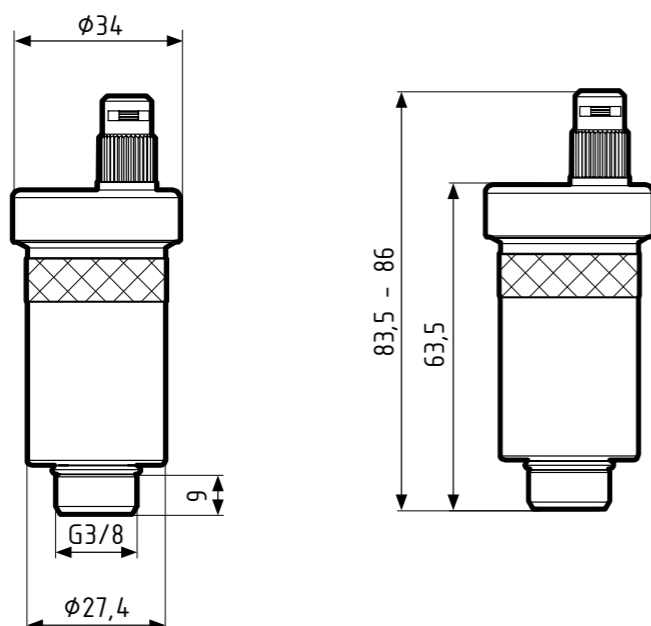
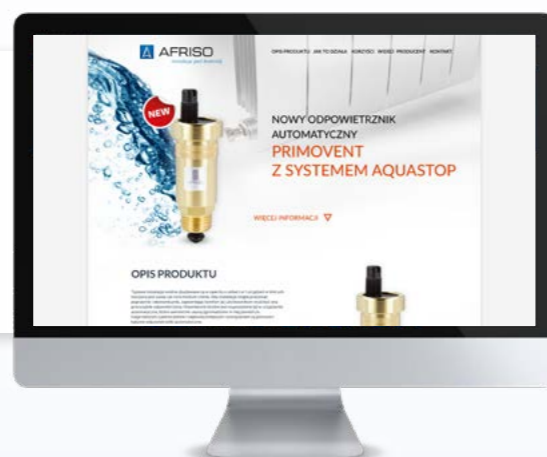


Mõõdud [mm]



Lisateavet leiate
aadressilt

www.aquastop.afriso.pl



VALIKUTABEL

Art nr	Nimi	Hind	Soodustus-grupp
77 735 10	PrimoVenti automaatne vertikaalne õhuti G3/8" Aquastopi ja stoppventiiliga R1/2"	8,60 €	A
77 710 10	PrimoVenti automaatne vertikaalne õhuti G3/8" Aquastopiga, ilma stoppventiiliga	6,10 €	A
77 735 61	PrimoVenti automaatne vertikaalne õhuti G3/8" Aquastopi ja stoppventiiliga R1/2", nikeldatud	8,40 €	A
77 720	Õhuti stoppventiil, R3/8" × GW G3/8"	2,10 €	A
77 723	Õhuti stoppventiil, R1/2" × GW G3/8"	2,10 €	A

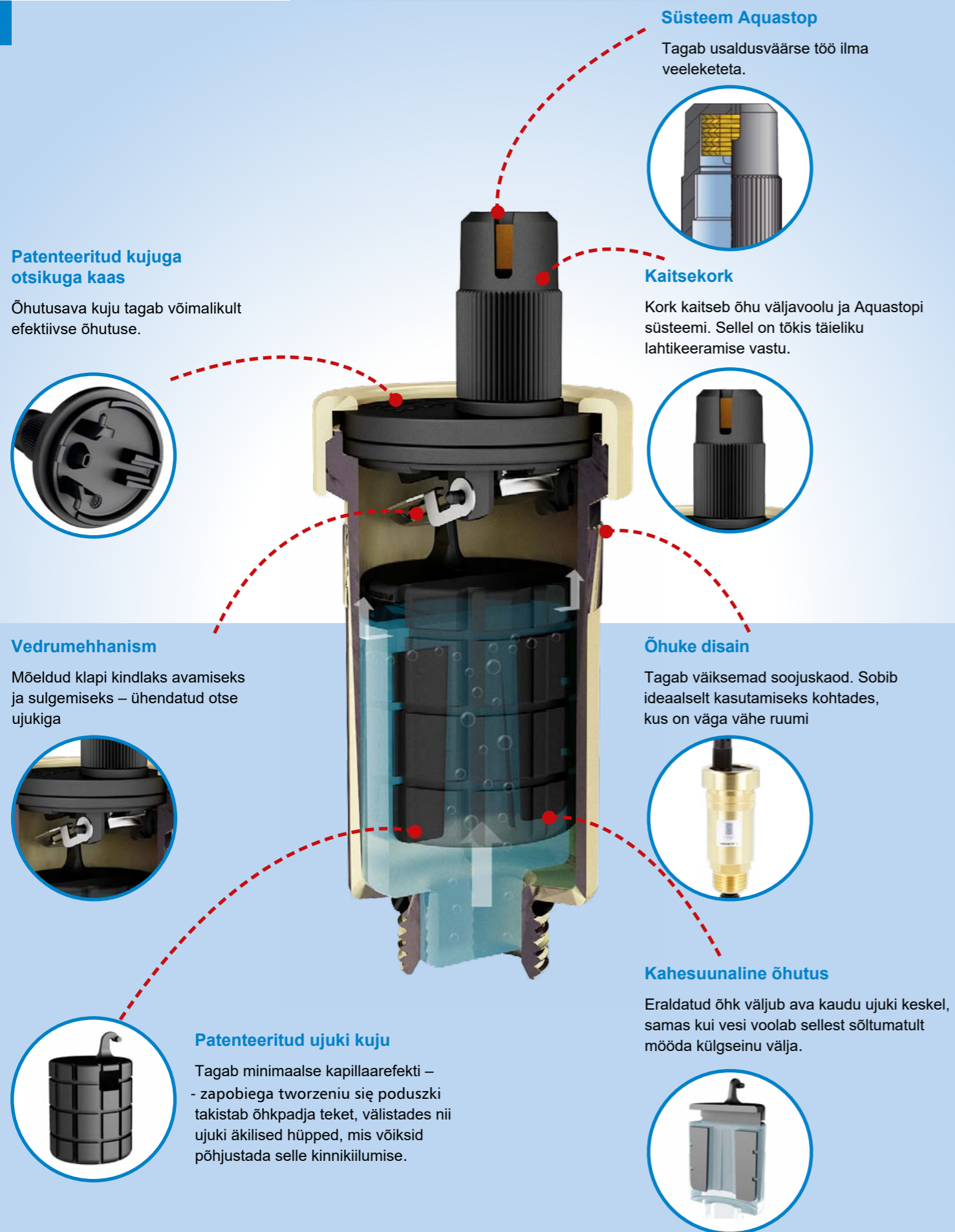
Hinnad on eurodes – tasumine Poola lollitides kooskõlas NBP müügikursiga tabelis C. Hinnad ei sisalda käibemaksu.



Tooteleht

PrimoVenti automaatne
õhuti Aquastopi
ja stoppventiiliga





PrimoVenti automaatne õhuti Aquastopi ja stoppventiiliga

KASUTAMINE

AFRISO PrimoVenti vertikaalsed **Aquastopiga** õhuti eemaldavad pidevalt ja automaatselt õhku kütte- ja jahutussüsteemi-

dest, aidates sellega vältida korrosiooni ja õhu kogunemist süsteemides.

KIRJELDUS

PrimoVenti automaatne õhuti koosneb messingist korpusest ja plastikust siseosadest. Õhuti korpuse keskele on paigaldatud polümeerujuk, millega ühendatud mehhanism avab õhuvoolu läbi õhuklapi. Automaatse õhuti ülaosas on õhuklapi kork. Aquastopi süsteem kaitseb lisaks veelekke eest paigaldisest juhul, kui õhu-

klapp ei sulgu enam tihkelt, nt kogunenud mustuse tõttu. Aquastopi süsteem põhineb õhuklapi korki paigaldatud tihenditel.

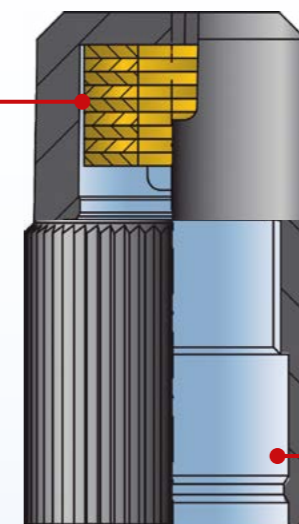
KUIDAS AQUASTOPI SÜSTEEM TÖÖTAB?

Uusimas versioonis on automaatne õhuti varustatud Aquastopi süsteemiga, mis lisaks kaitseb paigaldise vee lekkimise eest juhul, kui õhutusava kaotab tiheduse nt mustuse tõttu. **Aquastopi** süsteemi kuuluvad spetsiaalsed tihendid, mis potentsiaalsest lek-

kest tuleva veega kokku puutudes paksenevad. See põhjustab õhuklapi sulgemise ja seejärel vee väljastamise.

Uus täiustatud disain tagab kindlama ja kiirema õhutuse. Lisaks on suurenenud vastupidavus mustusele, mida võib paigaldises esineda.

Tihendid tagavad usaldusväärse töö **ilma veeleketeta**.



Õhutusava kuju tagab **võimalikult efektiivse** õhutuse.

TEHNILISED ANDMED

Keskmine temperatuur	max 110°C
Rõhk	max 12 bar
Glükooli kontsentratsioon	max 50%
Korpus	messing
Siseosad	plastik, roostevaba teras
Paigalduskõrgus	77 mm ilma stoppventiiliga

