



Mõõte-, reguleerimis- ja
kontrollseadmed
hoonetele, tööstusele ning
keskkonnakaitseks

Lindenstraße 20
74363 Güglingen

Tel +49 7135-102-0

Teenindus +49 7135-102-211

Faks +49 7135-102-147

info@afriso.de

www.afriso.de

Kasutusjuhend

Veefilter

WAF

WAF 03 R – G $\frac{3}{4}$ # 42711

WAF 03 R – G1 # 42712

WAF 03 R – G1 $\frac{1}{4}$ # 42713

WAF 04 R – G $\frac{3}{4}$ # 42714

WAF 04 R – G1 # 42715

WAF 04 R – G1 $\frac{1}{4}$ # 42716

Lugege enne kasutamist läbi!

Järgige kõiki ohutusnõudeid!

Hoidke hilisema kasutuse jaoks alles!

Sisukord

1	Kasutusjuhendist	3
1.1	Sümbolite ja märkide tähendus	3
2	Ohutus	3
2.1	Nõuetekohane kasutus	3
2.2	Etteaimatav väärkasutus	3
2.3	Ohutu käsitsemine	3
2.4	Töötajate kvalifikatsioon	4
2.5	Toote muutmine	4
2.6	Varuosade ja lisatarvikute kasutus	4
2.7	Vastutus	4
3	Toote kirjeldus	4
4	Tehnilised andmed	6
4.1	Läbivooludiagrammid	7
4.2	Litsentsid, kontroll ja ühtivus	7
5	Montaaž ja kasutuselevõtt	8
5.1	WAF-i paigaldus	8
5.2	Vee ärajuhtimine	8
5.3	Tagarõhu reguleerimine	9
5.4	WAF-i tagasiloputus	10
5.5	Kontrollimine	10
5.6	Rõhuvähendi kontrollimine (ainult WAF 04)	11
6	Tehniline hooldus	12
7	Tagavaraosad ja lisatarvikud	13
8	Autoriõigus	15
9	Klientide rahulolu	15



1 Kasutusjuhendist

See kasutusjuhend on toote osa.

- ▶ Enne seadme kasutamist tuleb kasutusjuhend läbi lugeda.
- ▶ Kasutusjuhend tuleb toote kogu kasutamise ajal alles ja käepärast hoida.
- ▶ Kasutusjuhend tuleb igale järgmisele toote omanikule ja kasutajale edasi anda.

1.1 Sümbolite ja märkide tähendus

Sümbol	Tähendus
<input checked="" type="checkbox"/>	Tegevuse eeldus
▶	Tegevus ühe sammuna
1.	Tegevus mitme sammuna
↖	Tegevuse tulemus
•	Loend
Tekst	Kuva ekraanil
Esiletõstmine	Esiletõstmine

2 Ohutus

2.1 Nõuetekohane kasutus

Veefilter WAF sobib kasutamiseks vaid joogiveeseadmetes. See takistab mustuseosakeste sattumist maja veeseadmetesse.

Teistsugune kasutamine ei ole nõuetekohane.

2.2 Etteaimatav väärkasutus

WAF-i veefiltrit ei tohi paigaldada UV-kiirguse (päikesevalguse) või lahustiaurude piirkonda.

2.3 Ohutu käsitlemine

See toode vastab tehnika arengutasemele ja on tunnustatud ohutusreeglitele vastavaks. Enne tarnimist kontrollitakse iga seadme talitlust ja ohutust.

- ▶ Toodet võib kasutada vaid laitmatu tehnilises seisukorras, järgides kasutusjuhendis, teistes eeskirjades ja määrustes ning kehtivates ohutuseeskirjades ja õnnetuse vältimise eeskirjades sätestatud.



- ▶ Kunstmaterjalist detaile ei tohi puhastada lahusteid sisaldavate hooldusvahenditega.

2.4 Töötajate kvalifikatsioon

Seadme montaaži, käituse, tehnilise hoolduse, seadme kasutusest kõrvaldamise ja jäätmekäitlusega tohivad tegeleda ainult vastava kvalifikatsiooni saanud töötajad. Elektritöid tohib kehtivate eeskirjade ja määruste kohaselt teha ainult kvalifitseeritud elektrik.

2.5 Toote muutmine

Omapoliiline muudatuste tegemine tootele võib põhjustada talitlushäireid ja on ohutuse tagamise eesmärgil keelatud.

2.6 Varuosade ja lisatarvikute kasutus

Mittesobivate varuosade ja lisatarvikute kasutamine võib kahjustada seadet.

- ▶ Kasutada tuleks ainult tootja originaalvaruosi ja -lisatarvikuid (vt peatükk 7, lk 13).

2.7 Vastutus

Tootja ei võta vastutust ega anna garantiid tehniliste eeskirjade, juhendite ja soovitude eiramise tagajärjel tekkinud kahju või kaudse kahju eest.

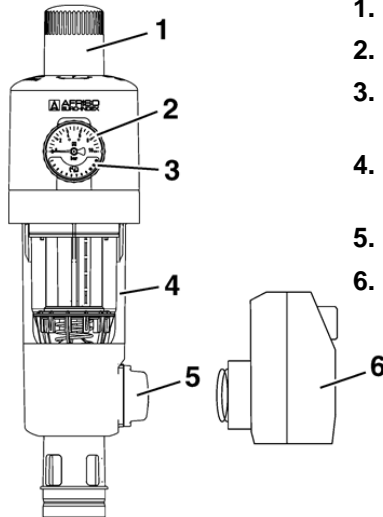
Tootja ja turustaja ei vastuta kulude ja kahju eest, mis tekib seadme kasutajale või kolmandale isikule seadme kasutamise, eelkõige asjatundmatu, vale kasutamise või ühendusvigade, seadme või sellega ühendatud seadmete rikete tõttu. Nõuetele mittevastava kasutamise tagajärgede eest tootja ega turustusettevõtte ei vastuta.

Tootja ei vastuta ka trükivigade eest.

3 Toote kirjeldus

Filtrid WAF 03/04 on DVGW (Saksa Gaasi- ja Veetehnika Ühing) poolt kontrollitud veefiltrid joogiveeseadmetele. WAF 03/04 takistab mustuseosakeste sattumist maja veeseadmetesse. WAF 03/04 sobib ka olemasolevate veeseadmete moderniseerimiseks, kui olemasolev filter tuleb välja vahetada.

WAF 04-I on ka filtrisse integreeritud rõhuvähendi, mille abil eelrõhk vähendatakse seadme kaitse ja säästliku veetarbimise tagamiseks ühtlasele, seadmele omasele tasemele.



1. Rõhuvähendi (ainult WAF 04-I)
2. Manomeeter
3. Pööratav katteseib järgmise tagasiloputuse tähistamiseks
4. Läbipaistev filtritass läbipestava peenfiltriga
5. Käsirattaga kuulventiil
6. Tagasiloputusautomaat RA 01 (valiktarvik)

Joonis 1: WAF

Talitus

Peenfiltrikomplekt koosneb ülemisest osast ja kombineeritud alumisest osast. Funktsiooni „Filtreerimine“ korral on väike ülemine filter suletud, nii et vesi saab läbida vaid põhifiltrit väljastpoolt sissepoole. Kuulventiili avamisel tagasiloputuseks vajutatakse filter alla, kuni vee juurdevool põhifiltri välisküljele lakkab. Samal ajal avatakse vee läbivool läbi ülemise filtri. Filtri puhastamiseks vajalik vesi voolab läbi ülemise sõela, pöörleva tiiviku ja põhifiltri seest väljapoole. Sealabi toimub efektiivne filtri puhastus kogu sõelapinna ulatuses maksimaalse eelrõhuga. Kuulventiili sulgemisega lülitub filter automaatselt töoasendisse tagasi. Integreeritud rõhuvähendi töötab jõuvõrdlussüsteemi alusel. See tähendab, et membraani jõule mõjub sättepunktiga vedru jõud. Sisendrõhk ei mõju avavas ega sulgevas mõttes. Rõhu kõikumised esiküljel ei avalda seetõttu mõju tagarõhule.



4 Tehnilised andmed

Tabel 1. Tehnilised andmed WAF 03/04

Parameeter	Väärtus
Eelrõhk	max 16 bar
Väljuv rõhk	1,5 - 6 bar
Töotemperatuur	max 30 °C
Paigaldus	vertikaalselt või horisontaalselt filtritassiga allapoole
Ühendus	G¾, G1 või G1¼
Materjal	
Korpus	kunstmaterjal
Korpus	kvaliteeteras
Filtritass	löögikindel kunstmaterjal

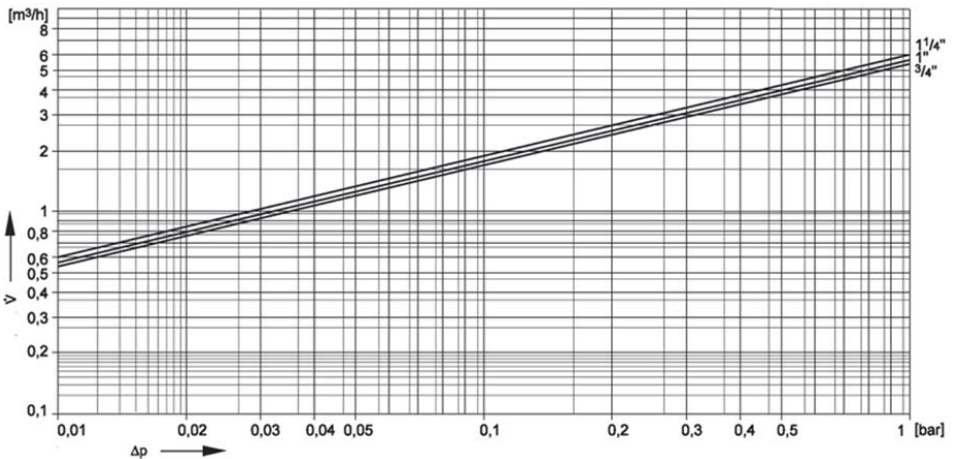
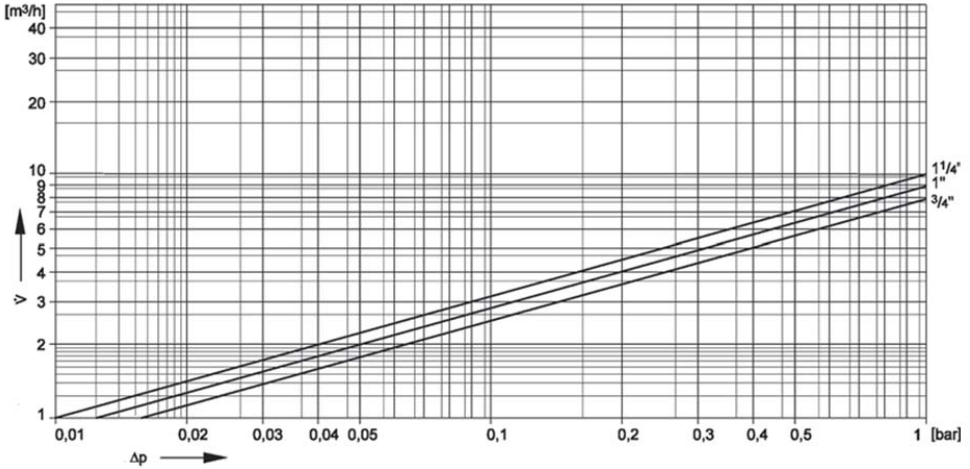
Tabel 2: Tagasiloputusautomaadi tehnilised andmed

Parameeter	Väärtus
Sisse- ja väljalülitamise aeg	20 sek
Temperatuurivahemik	
Keskkond	0 °C...+40 °C
Aine	0 °C...+70 °C
Toide	
Mootor	DC 5 V
Nimivõimsus	DC 4,5 V +5/-20 % (3 × 1,5 V-patareid)
Elektriohutus	
Kaitseklass	III EN 70630-1
Kaitse liik	IP 42 EN 60529



4.1 Läbivooludiagrammid

Joonis 2. WAF 03 läbivooludiagramm



Joonis 3: WAF 04 läbivooludiagramm

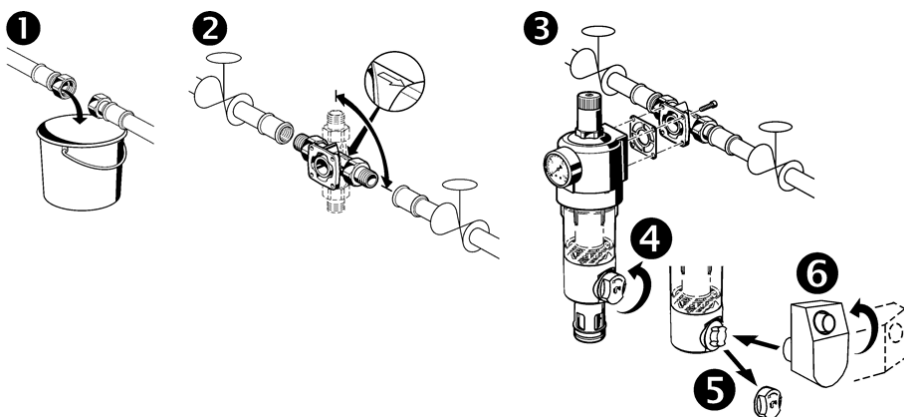
ΔP Rõhulangus \dot{V} Läbivoolava vee hulk

4.2 Litsentsid, kontroll ja ühtivus

WAF on DVGW (Saksa Gaasi- ja Veetehnika Ühing) poolt sertifitseeritud registreerimisnumbriga NW-9301BO0224 (WAF 03 R) ja NW-9311AT2316 (WAF 04 R).

5 Montaaž ja kasutuselevõtt

5.1 WAF-i paigaldus

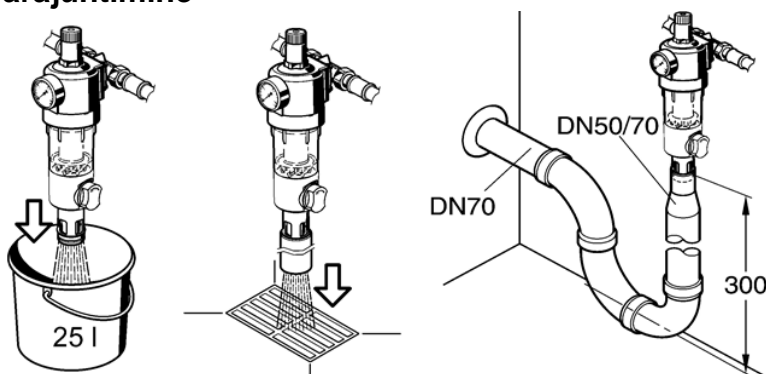


Joonis 4. Montaaž optimaalse tagasiloputusautomaadiga RA 01 (sammud 4 kuni 6)

Monteerimisel teise tootja juba installeeritud flantsühendusele

(nt Cillit) tuleb jälgida, et sellisel juhul toimub vee juurdevool ka läbi välimise rõnga. Kui seda ei juhtu, tuleb ühendustükk vastupidiselt paigaldada, ka siis, kui läbivoolunool ei näita tegelikku voolu suunda. Kui flantsil on olemas keermed, tuleb nendesse auk puurida (\varnothing 6,3 mm).

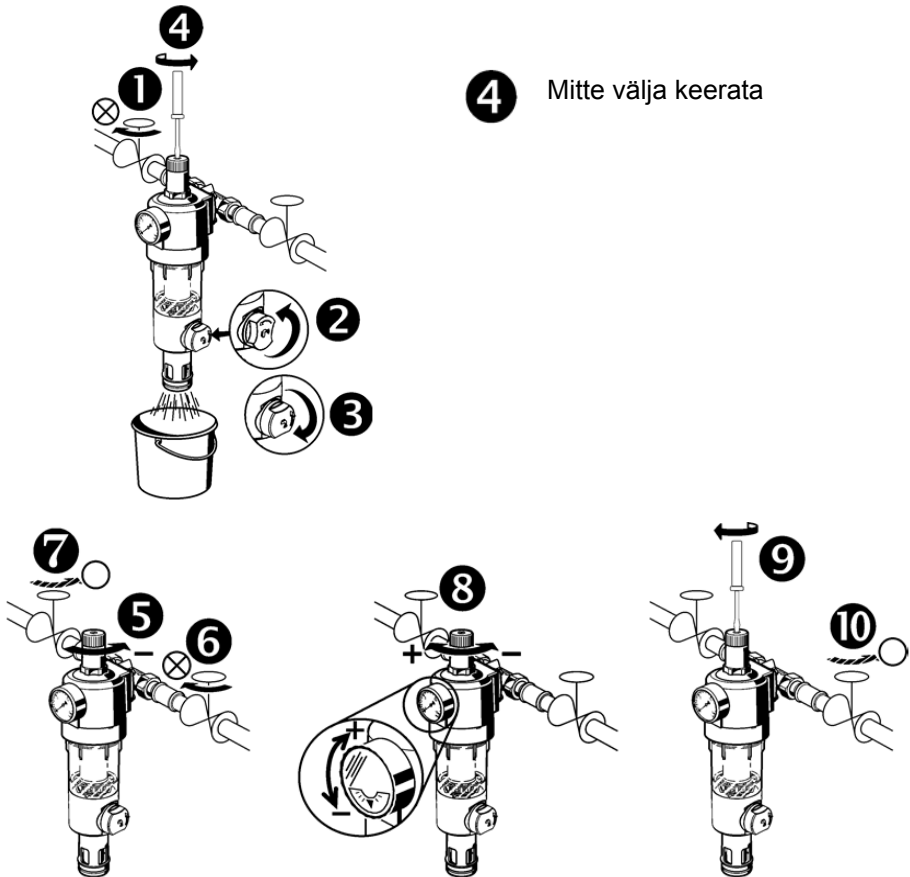
5.2 Vee ärajuhtimine



Joonis 5. Kolm võimalust vee ärajuhtimiseks

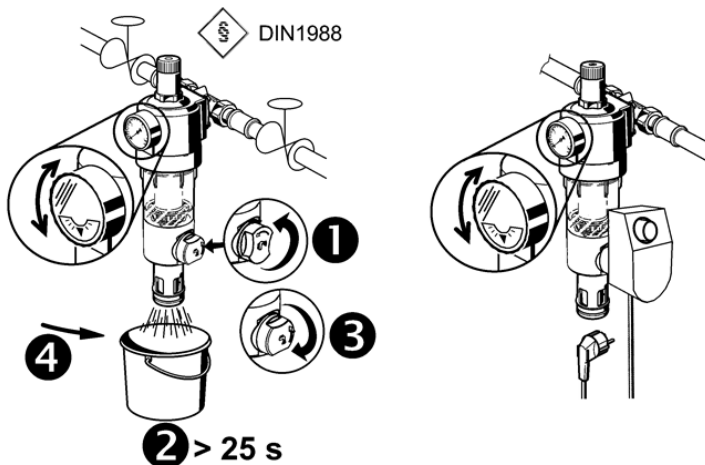
5.3 Tagarõhu reguleerimine

Kui tagarõhk on madalamaks reguleeritud, tuleb väljapääsu pool rõhust vabastada, et tekiks soovitud tagarõhk.



Joonis 6. Tagarõhu reguleerimine

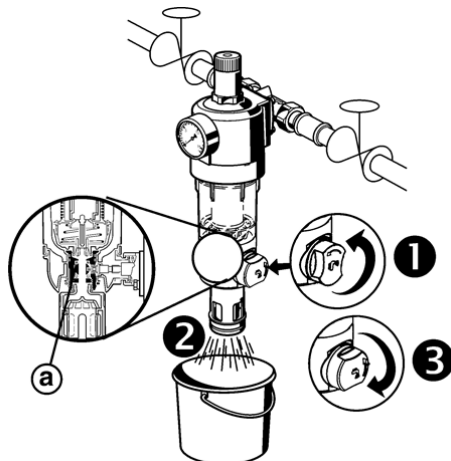
5.4 WAF-i tagasiloputus



Joonis 7. Mehhaaniliselt või automaatselt tagasiloputusautomaadiga

Seadet WAF 03/04 võib soovi korral varustada automaatse tagasiloputusautomaadiga, mis kinnitatakse WAF-iga bajonettühenduse abil. Reguleeritavad intervallid: 8 min, 1 tund, 1 päev, 6 päeva, 15 päeva, 30 päeva, 45 päeva, 3 kuud.

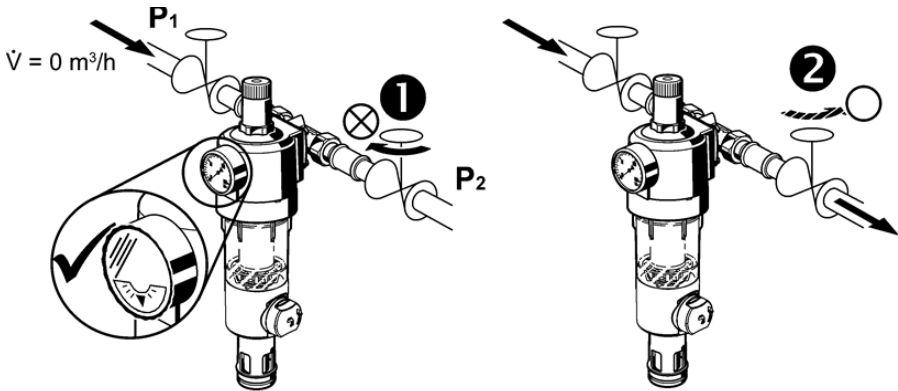
5.5 Kontrollimine



- a Äravoolukraan
- Äravoolukraani liikuvust tuleb regulaarselt kontrollida. Vajadusel tuleb see välja vahetada.

Joonis 8. Kontrollimine

5.6 Rõhuvähendi kontrollimine (ainult WAF 04)

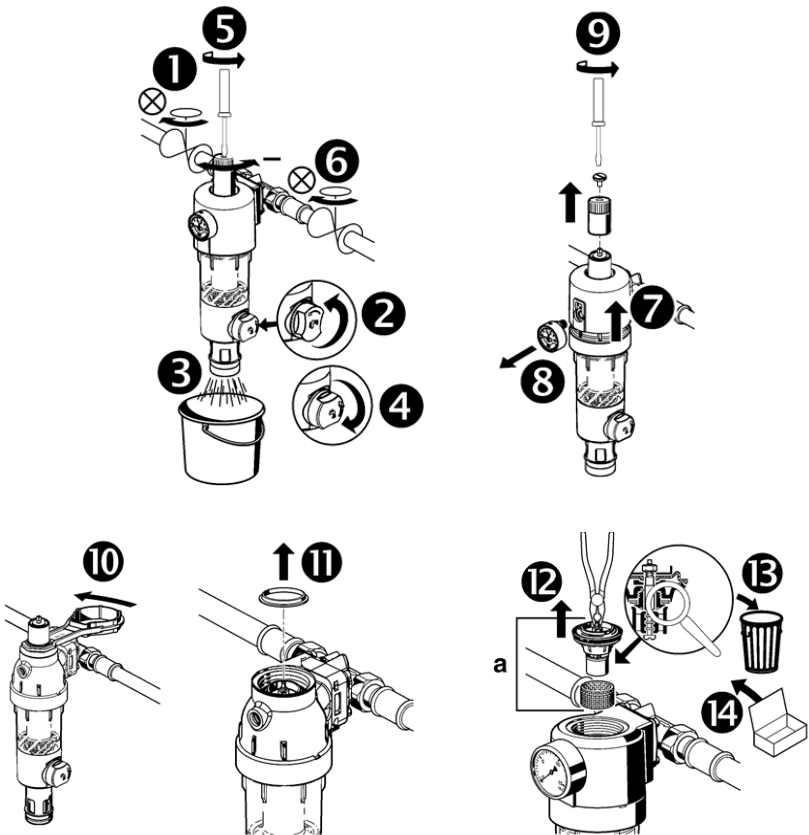


Joonis 9. Kontrollimine

- ▶ P_2 = stabiilne → korras → edasi samm 2
- ▶ P_1 = → ei ole korras → edasi vastavalt 6. peatükile, lk 12.

6 Tehniline hooldus

Rõhuvähendi väljavahetamine (ainult WAF 04)






- ▶ Ventii (a) tuleb vajadusel välja vahetada. Montaaž toimub vastupidises järjekorras. Membranid tuleb sõrmega sisse lükata, seejärel paigaldada liugrõngastihend (jälgida õiget asendit).
- ▶ Seadistada tagarõhk, vt peatükk 5.3, lk 9.



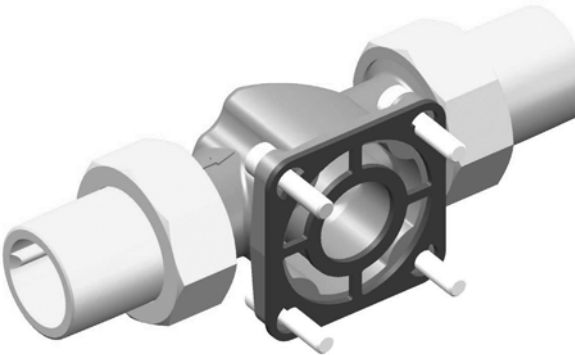


7 Tagavaraosad ja lisatarvikud

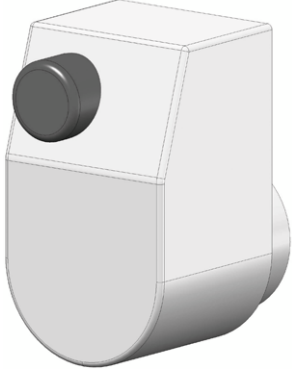
Tabel 3. Seadme WAF 03/04 tagavaraosad ja lisatarvikud

Toode	Toote nr	Pilt
Ventiilikomplekt	42717	
Väljavahetatav filtrikassett	42718	
Manomeeter	42740	



Artikel	Art.-Nr.	Bild
Läbipaistev filtritass	42734	
Topeltrõngas-mutrivõti	42735	
Pööratav ühendustükk G¾, G1, G1¼	42736, 42737, 42738	



Toode	Toote nr	Pilt
Tagasiloputus- automaat RA 01	42739	

8 Autoriõigus

Käesoleva kasutusjuhendi autoriõigus kuulub tootjale. Selle uuesti trükkimine, tõlkimine ja paljundamine (ka katkenditena) ei ole kirjaliku nõusolekuta lubatud.

Jätame endale õiguse teha tehnilisi muudatusi kasutusjuhendis esitatud andmete ja jooniste osas.

9 Klientide rahulolu

Meie jaoks on klientide rahulolu kõige tähtsam. Kui Teil on küsimusi, ettepanekuid või kui tootega esineb raskusi, pöörduge palun meie poole.

10 Aadressid

Meie filiaalide aadressid üle kogu maailma leiate Internetist aadressil www.afriso.de.