

CirCon

Kasutamine

CirCon on tsirkulatsiooniga kuumaveeseadmete jaoks mõeldud reguleerventiil.

Ventiil reguleerib automaatselt vee temperatuuri tsirkulatsioonitorudes. Nii on soojustasakaal tagatud kogu kodumajapidamise sooja tarbevee süsteemis.

Ventiil reguleeritakse määraskaalal soovitud temperatuurile vahemikus 37 kuni 65 °C.

CirConi kõik veega kokkupuutuvad osad on valmistatud roostevabast terasest AISI 316, et tagada suurim vastupidavus korrosioonile.



Eelised

- CirConi kõik veega kokkupuutuvad osad on valmistatud roostevabast terasest AISI 316.
- Standardvarustuses on ka isolatsioon energiatõhususe suurendamiseks.
- Termostaatelement ei puutu ringleva veega kokku ja selle kuiv asukoht hoiab ära katlakiviprobleemid.
- Iga ventiil kalibreeritakse eraldi.
- Heakskiidetud vastavalt Briti WRAS-i standarditele.
- Termostaatelementi saab lahti võtta ilma vett sulgemata. Seejuures saab ventiili kasutada.
- Sisseehitatud suurendusklaas, mis hõlbustab eelseadistuse lugemist.

Omadused

- Ventiilide seadistus on sujuv vahemikus 37 kuni 65 °C, täpsusega ± 2 °C.
- Saadaval DN15 sise-/sisekeere ja DN20 sise-/sisekeere ja välis-/väliskeere.
- Tehase eelseadistus 52,5 °C

CirCon

Soojusjuhtimine

CirCon reguleerib läbi ventiili ringleva vee temperatuuri.

Näide:

Kui ventiil on seatud temperatuurile 50 °C ja ringleva vee temperatuur on alla 50 °C, avaneb ventiil. Kui temperatuur on üle 50 °C, sulgub ventiil.



CirCon kalibreeringuga sise-/sisekeere ja välis-/väliskeere.

Ventiili seadistamine

Temperatuuri seadistus vahemikus 37 kuni 65 °C.

Eemaldage kork ja temperatuuri saab hõlpsasti reguleerida näiteks kruvikeerajaga, nagu siin näidatud.



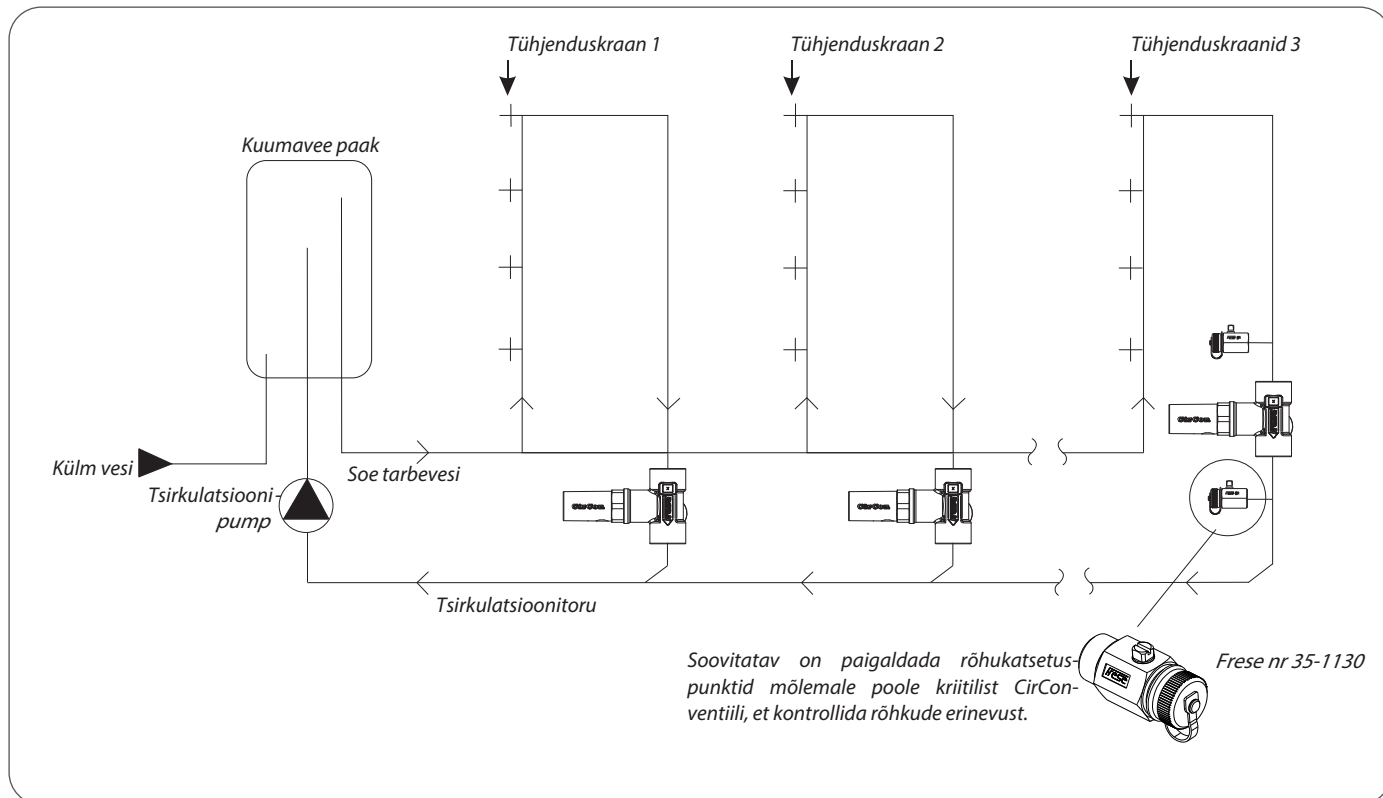
Temperatuur ja KV-väärtused

Avamise KV-väärtus sõltub seadistustemperatuuri ja veetemperatuuri erinevusest.

Reguleerimiseelse temperatuuri ja ringlusvee temperatuuri erinevus ΔT	KV-väärtus [m ³ /h]
0 °C	0
1 °C	0,11
2 °C	0,22
3 °C	0,33
4 °C	0,44
5 °C	0,55
6 °C	0,66
7 °C	0,77
8 °C	0,88
9 °C	0,99
10 °C	1,10

CirCon

Kasutamise näide



Mõõtmete määramise näide

CirCon dimensioneeritakse selle vooluahela soojuskadude alusel, milles see asub.

Järgnevalt on kirjeldatud näide CirConi ja ringluspumpade veekoguse mõõtmise kohta.

Neljakorruselise ja keldrikorrusega rajatise puhul mõõdetakse tsirkulatsiooniliin.

Järgmised parameetrid peaksid olema teada vooluhulga arvutamiseks:

Toru pikkus: 30 meetrit

CirConi kontrollitava toru kogupikkus.

Soojuskadu: 9 W / toru meetri kohta

27 mm välisläbimõõduga toru soojuskadu 30 mm isolatsiooni ja 40 °C erinevusega toatemperatuuri ja veetemperatuuri vahel. →

Δ temperatuuride erinevus: 5 °C

Temperatuur kuumaveepaagis on 55 °C. CirCon oli kalibreeringuga seatud temperatuurile 50 °C.

Vooluhulga läbi CirConi saab arvutada järgmise valemiga:

$$Q = \frac{(30 \text{ m} \times 9 \text{ w/m}) \times 0.86}{5^\circ\text{C}} = 46 \text{ l/h}$$

Kogu veekogus kolmest tarnetorust ringluspumbale on umbes 138 l/h (3 x 46 l/h).

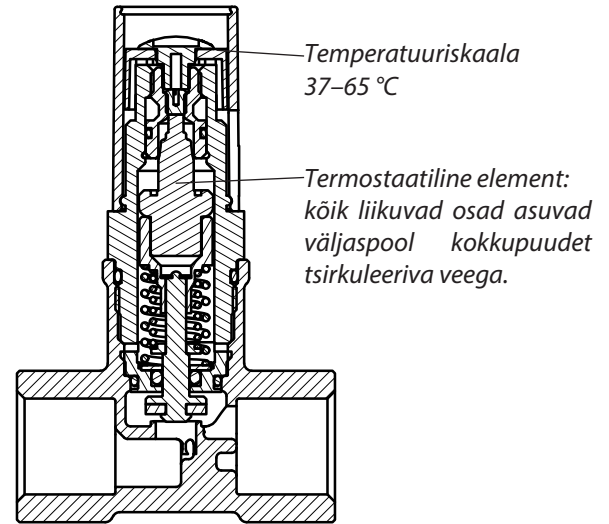
CirConi Kv-väärtus 46 l/h ja 10 kPa rõhkude erinevuse korral ventiili kohal on leitav järgmise valemiga:

$$Kv = \frac{Q}{\sqrt{\Delta p}} = \left(\frac{46}{\sqrt{10}} \right) / 100 = 0.15$$

CirCon

Tehnilised andmed

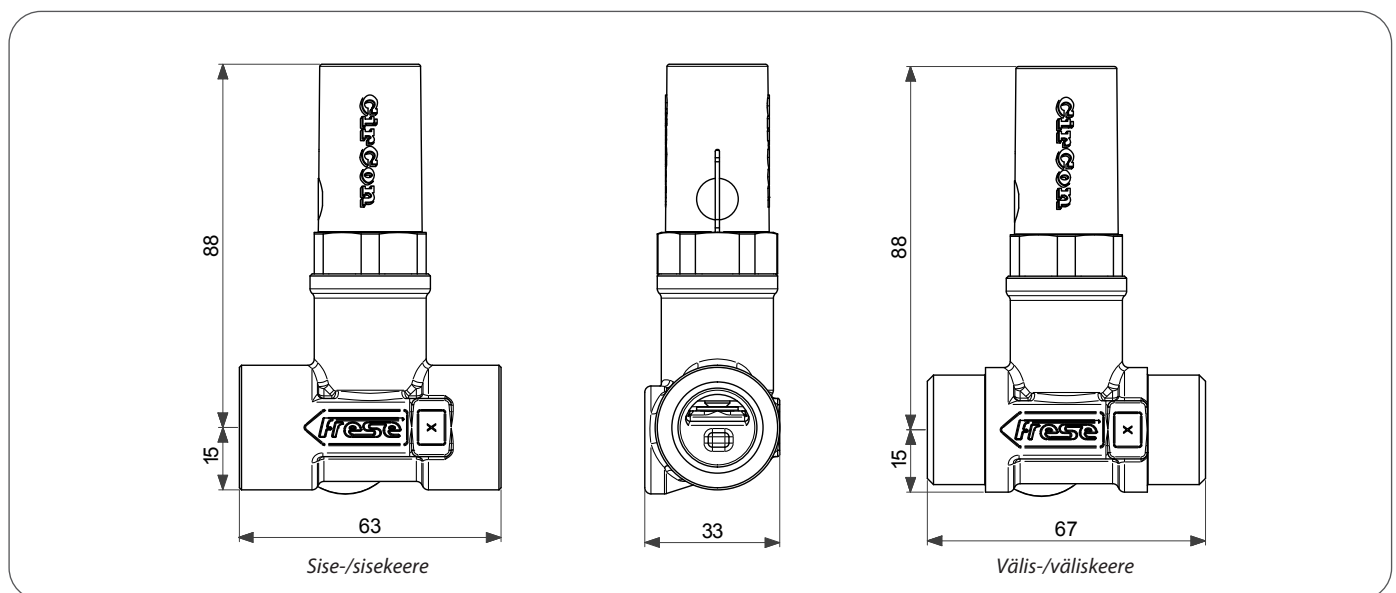
Ventiili korpus:	Roostevaba teras AISI 316
O-rõngad:	EPDM
Vedrud:	Roostevaba teras AISI 304
Element:	vaha
Plastosad:	POM, ABS, PC
Isolatsioonimantel:	EPP (Max 80°C)
Temperatuurivahemik:	37–65 °C
Täpsus:	+/- 2 °C < 100 kPa Dp
Proportsionaalsusala (P-band):	10 °C (X p = 10 K)
Max Kv-väärtus:	1,10 (m ³ /h)
Soovitav DP:	3–10 kPa
Max DP:	100 kPa
Rõhuvahemik:	PN10
Heakskiidetud:	WRAS



CirCon sise-/sisekeerme sektsiooni joonis

Toodete valik

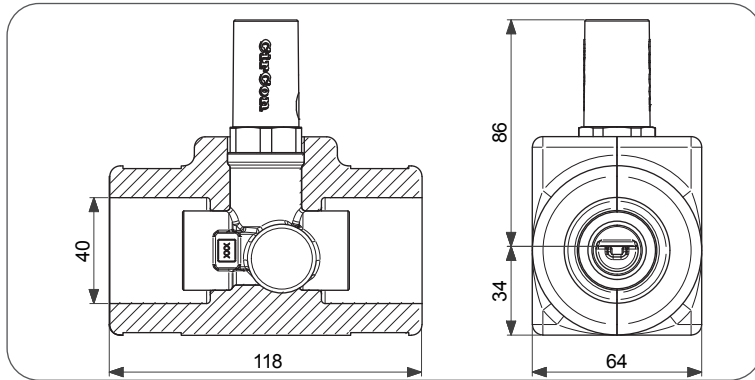
Frese nr	Mõõt	Kaal [kg]
47-2820	DN15 sise-/sisekeere	0,43
47-2821	DN20 sise-/sisekeere	0,37
47-2822	DN20 välis-/väliskeere	0,43



CirCon

Isolatsioonimantel

Frese nr	Tüüp	Kaal [kg]
38-0856	Isolatsioonimantel DN15/20	0,03



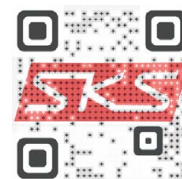
Mõõtmed koos isolatsiooniga



CirConi ventiilid tarnitakse standardvarustuses isolatsiooniga, mis suurendab energiatõhusust.



SKS Võru OÜ
 Kadaka tee 4 10621 Tallinn
 Tel. +372 627 7150
 E-post: sk@sk.
www.sk.ee



Frese A/S ei vastuta kataloogides, brošüürides ja muudes trükistes esinevate vigade eest, kui neid on. Frese A/S jätab endale õiguse muuta oma tooteid, sealhulgas juba tellitud tooteid, ilma ette teatamata, kui see ei muuda olemasolevaid spetsifikatsioone. Kõik selles materjalis olevad registreeritud kaubamärgid on Frese A/S-i omand. Kõik õigused on kaitstud.

Frese A/S
 Tel: +45 58 56 00 00
info@frese.dk