

## Frese STBV VODRV DN15-DN500

### Kirjeldus

Frese STBV VODRV on universaalne muudetava avaga liiniseadeventiil hüdrauliliseks tasakaalustamiseks nii konstantse kui ka muutuva vooluhulgaga süsteemides.

### Kasutus

Frese VODRV sobib eriti hästi kasutamiseks kütte- ja jahutusseadmetes läbivoolu reguleerimiseks ja täpseks kontrolliks süsteemi eri osades.

Staatilised liiniseadeventiilid tagavad süsteemi lihtsat ja usaldusväärset kontrolli ja neid võib paigaldada nii pealekui ka tagasivoolutorule.

### Käitus

Liiniseadeventiili omadused võimaldavad ventiili seadistust soovitud positsioonile ja selle lukustamist, nii et ventiili ava piiratakse.

Vajadusel saab ventiili 100% sulgeda, seades ventiili käepideme asendisse 0,0 ja avades seejärel ventiili uuesti lukustatud seadepunktile.



### Eelised

- Kerge paigaldada ja reguleerida
- Selge kahekohaline eelseadistusskaala
- Lukustus
- Alternatiiv tasakaalustuskomplektile
- Võimaldab täpset läbivoolu reguleerimist kõikide seadistuste juures

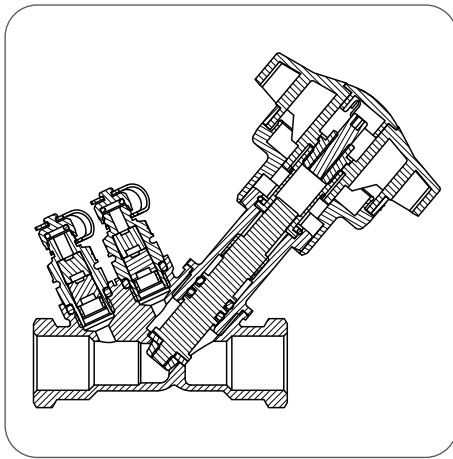
### Funktsioonid

- Saadaval suurustes DN15 kuni DN500
- Lukustusfunktsioon võimaldab ventiili klapi seadistamist soovitud seadeväärtusele kuuskantvõtme abil
- Integreeritud rõhumõõteniplid mahuvoolu mõõtmiseks
- Võib paigaldada koos PV Compacti diferentsiaalrõhu-regulaatoriga efektiivseks rõhu ja läbivoolu reguleerimiseks

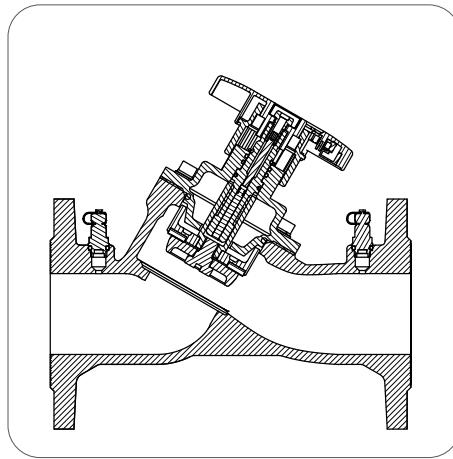
## Frese STBV VODRV DN15-DN500

### Disain

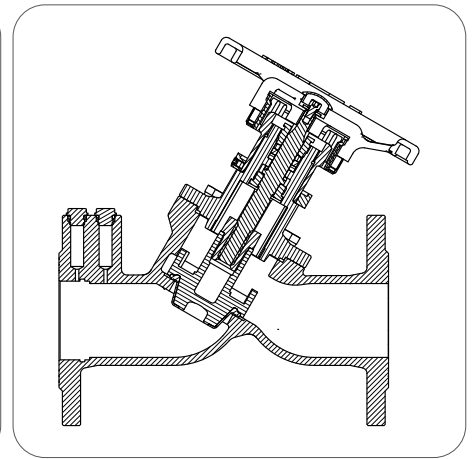
Frese VODRV koosneb saduventiilist läbivoolu seadistamiseks ja mõõtmisniplitest läbivoolu kontrollimiseks. Läbivoolu mõõtmise täpsus on +/- 5% täiesti lahtise ventiili puhul. Väiksema ventiili avamise puhul vastab täpsus BS 7350-le.



*DN15 – DN50 läbilõikejoonis*



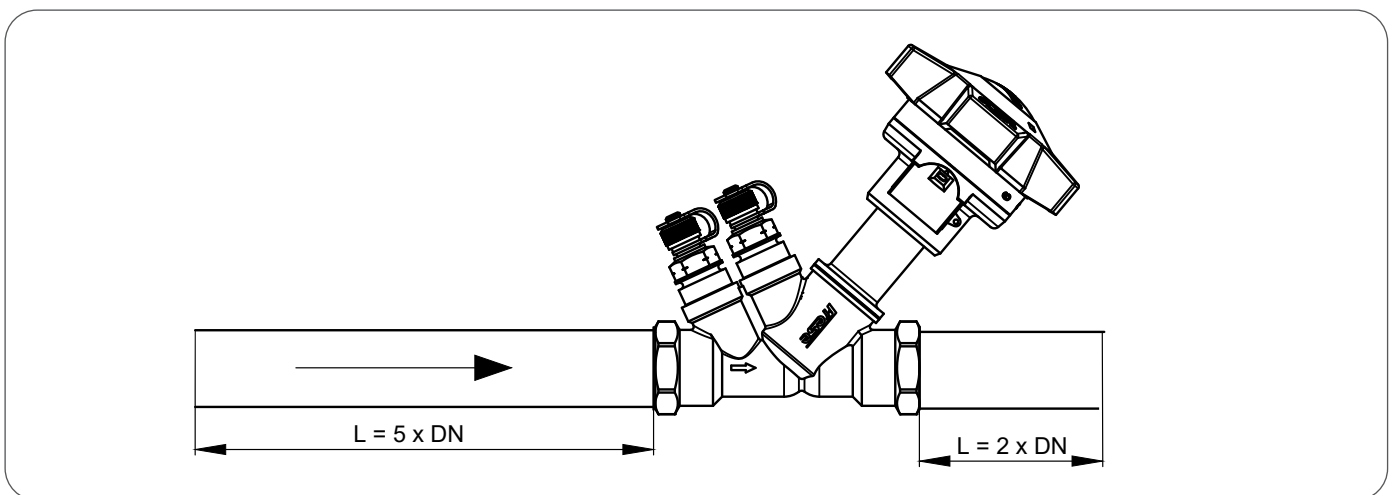
*DN65–DN300 läbilõikejoonis*



*DN350–DN500 läbilõikejoonis*

### Paigaldus

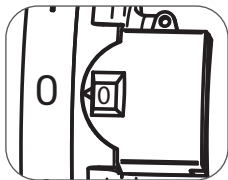
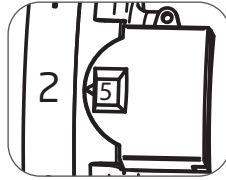
Frese STBV VODRV peab paigaldama vastavalt allolevatele nõuetele, et saavutada mõõdetud läbivoolu täpsus.



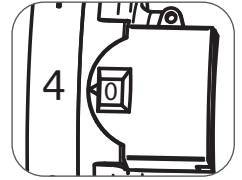
## Frese STBV VODRV DN15-DN500

### Ventiili DN15-DN50 seadistus

Ventiil kinni

Ventiil seadistatud  
2,5-le

Ventiil täiesti lahti



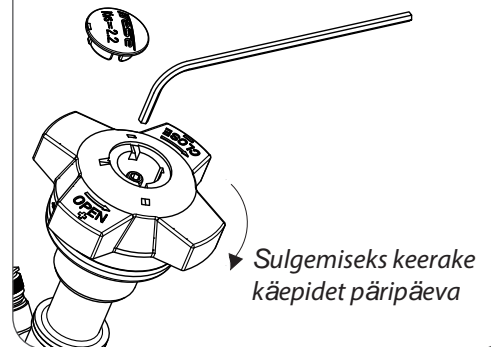
Frese STBV VODRV seadistatakse eelseadistuskaala abil käepideme all. Ventiili fikseerimispunkti võib määratleda lk 9 tabelite abil.

#### Eelseadistus maksimaalse positsioonini

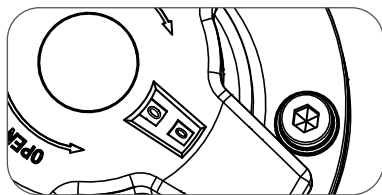
- Seadistage soovitud väärtus ventiilikäepidemega.
- Eemaldage Frese logoga kübar, ja keerake lukustuskrugi kinni (pöörake päripäeva) 3 mm kuuskantvõtmega.
- Pärast seda võib ventiili uuesti avada eelseadistatud väärtuseni, kui seda on kasutatud sulgemiseks.

Selleks, et seadistada ventiili teise läbivoolupositsioonini, peab kuuskantvõtmega lahti tegema lukustuskrugi (keerake vastupäeva) ja fikseerima uue positsiooni ventiili käepidemega ja lukustuskrugi uuesti kinni keerama.

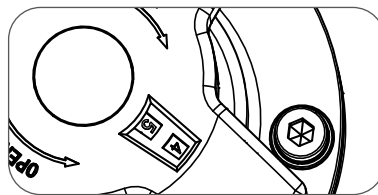
3 mm kuuskantvõti keeratakse päripäeva ventiili max positsioonini seadistamiseks



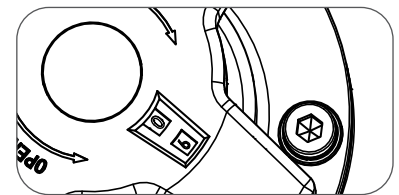
### Ventiili DN65-DN150 seadistus



Ventiil kinni



Ventiil seadistatud 4,5-le



Ventiil täiesti lahti (9,0)

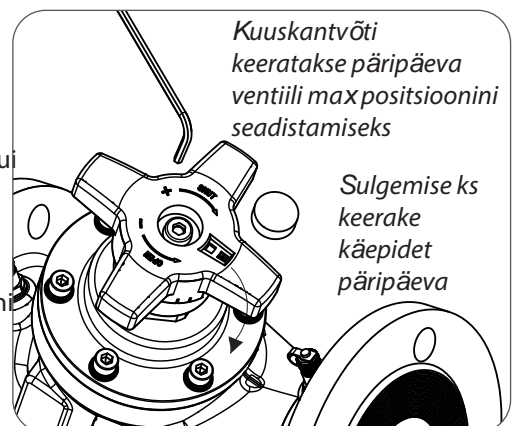
Frese STBV VODRVi seadistatakse käepideme eelseadistuskaala abil. Ventiili fikseerimispositsiooni võib määratleda lehekülje 9 tabelite abil.

#### Eelseadistus maksimaalse positsioonini

- Seadistage soovitud väärtus ventiilikäepidemega.
- Eemaldage kübar, ja keerake lukustuskrugi kinni (pöörake päripäeva) 2,5 mm (DN65–DN80) ja 3 mm (DN100–DN150) kuuskantvõtmega.
- Pärast seda võib ventiili uuesti avada eelseadistatud väärtuseni, kui seda on kasutatud sulgemiseks.

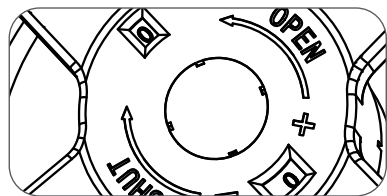
Selleks, et seadistada ventiili teise läbivoolupositsioonini, peab kuuskantvõtmega lahti tegema lukustuskrugi (keerake vastupäeva) ja fikseerima uue positsiooni ventiili käepidemega ja lukustuskrugi uuesti kinni keerama.

Kuuskantvõti keeratakse päripäeva ventiili max positsioonini seadistamiseks

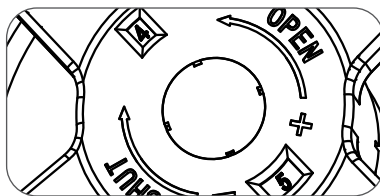


## Frese STBV VODRV DN15-DN500

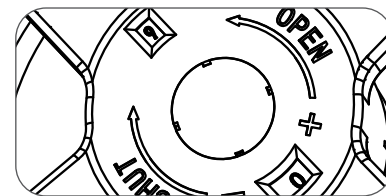
### Ventiili DN200–DN300 seadistus



Ventiil kinni



Ventiil seadistatud 4,5-le



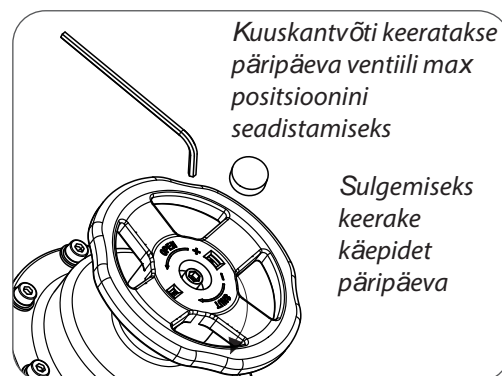
Ventiil täiesti lahti (9,0)

Frese STBV VODRVi seadistatakse käepideme eelseadistuskaala abil. Ventiili fikseerimispositsiooni võib määratleda lehekülje 9 tabelite abil.

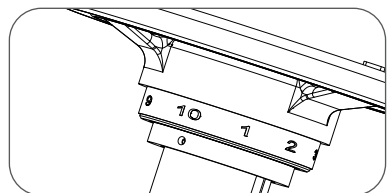
#### Eelseadistus maksimaalse positsioonini

- Seadistage soovitud väärtus ventiilikäepidemega.
- Eemaldage Frese logoga kübar ja keerake lukustuskrugi kinni (pöörake päripäeva) 4 mm kuuskantvõtmega.
- Pärast seda võib ventiili uuesti avada eelseadistatud väärtuseni, kui seda on kasutatud sulgemiseks.

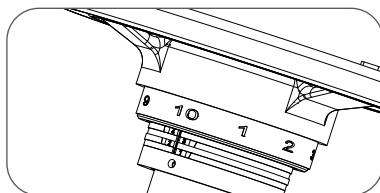
Selleks, et seadistada ventiili teise läbivoolupositsioonini, peab kuuskantvõtmega lahti tegema lukustuskrugi (keerake vastupäeva) ja fikseerima uue positsiooni ventiili käepidemega ning lukustuskrugi uuesti kinni keerama.



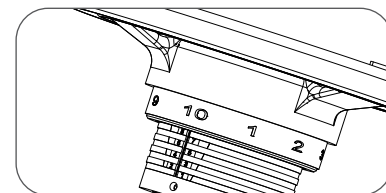
### Ventiili DN350–DN500 seadistus



Ventiil kinni

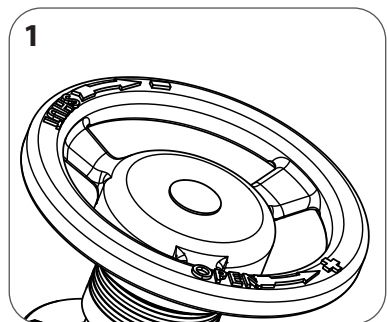


Ventiil seadistatud 4,0-le

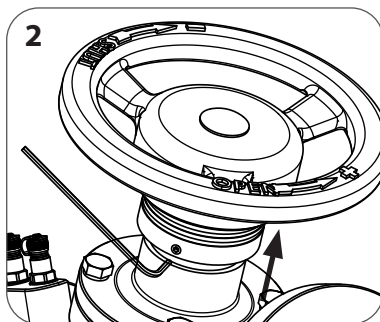


Ventiil seadistatud 8,0-le

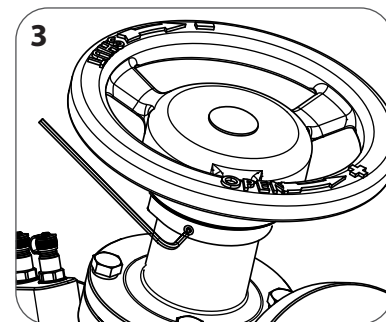
Frese STBV VODRVi seadistatakse käepideme eelseadistuskaala abil. Ventiili fikseerimispositsiooni võib määratleda lehekülje 9 tabelite abil.



1



2



3

#### Maksimaalse positsiooni seadistamine:

1. Seadistage soovitud väärtus ventiili käepidemega.
2. Keerake 2,5 mm kuuskantvõtmega lahti kaks kruvi ringi sees ventiilikäepideme all ja tõstke see üles.
3. Keerake kaks kruvi uuesti kinni 2,5 mm kuuskantvõtmega.

Ventiili võib siis avada uuesti eelseadistatud väärtuseni, kui seda on kasutatud sulgemiseks.

Selleks, et seadistada ventiili teise läbivoolu positsioonini, peate uuesti kruvid lahti keerama, panema ventiili käepideme uuele positsioonile, tõstma ringi uuesti ülesse ja kinni keerama.

# Frese STBV VODRV

## DN15-DN500

### Läbivoolu kontroll

Üldiselt võib ühe süsteemi läbivoolu kontrollida kahel viisil:

1. Otsene läbivoolu kontroll ühes kontuuris.
2. Diferentsiaalrõhu mõõtmine üle liiniseadventiili või mõõtmisava.

#### 1. Otsene läbivoolu kontroll

Võib näiteks teha ultrahelivarustusega. Tarkvara arvutab läbivoolu mõõdetud läbivoolukiiruse ja torudiametri põhjal. Ultrahelivarustuse kasutamisel on vaba pääs torudele nõutav, kuna andurid paigaldatakse otse nende peale.

#### 2. Diferentsiaalrõhu mõõtmine

Staatilistel ventiilidel mõõdetakse diferentsiaalrõhku üle ventiili, läbivoolu kontrollimiseks.

Kasutage lk 9 tabeleid KV-väärtuse määramiseks spetsiifilise eelseadistuse kohta. Valemit käesoleva lehekülje paremal poolel võib kasutada läbivoolu määramiseks mõõdetud  $\Delta P$  alusel.

Allolev valem kehtib kõikide läbivoolureguleerimisventiilide kohta:

$$Q = K_v \cdot \sqrt{\Delta p}$$

$Q$  = läbivool ( $m^3/h$ )

$K_v$  = avamisava-pindala

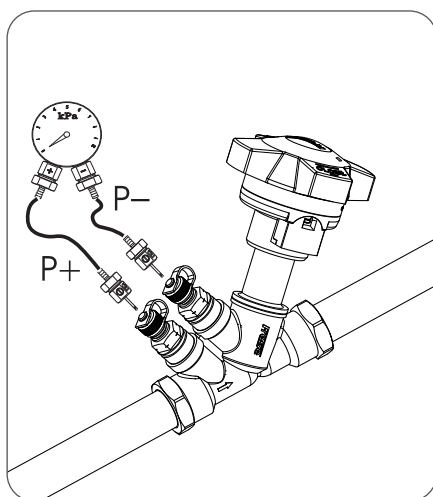
$\Delta p$  = diferentsiaalrõhk (bar)

Frese STBV VODRV kontrollib läbivoolu, mõõtes diferentsiaalrõhku üle muudetava avamisava. Läbivoolu võib arvutada ülaloleva valemi abil.

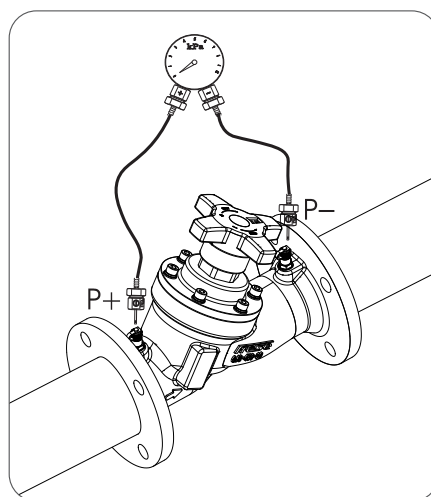
#### Läbivoolu arvutamine teiste ühikutega

$Q = K_v \cdot 100 \cdot \sqrt{\Delta p}$	$Q = l/h$ $\Delta p = kPa$
$Q = \frac{K_v}{36} \cdot \sqrt{\Delta p}$	$Q = l/s$ $\Delta p = kPa$

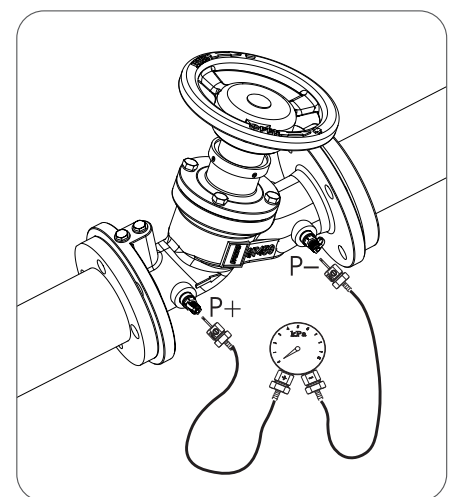
### Diferentsiaalrõhu mõõtmine üle ventiili muudetava avamisava



DN15-DN50



DN65-DN300

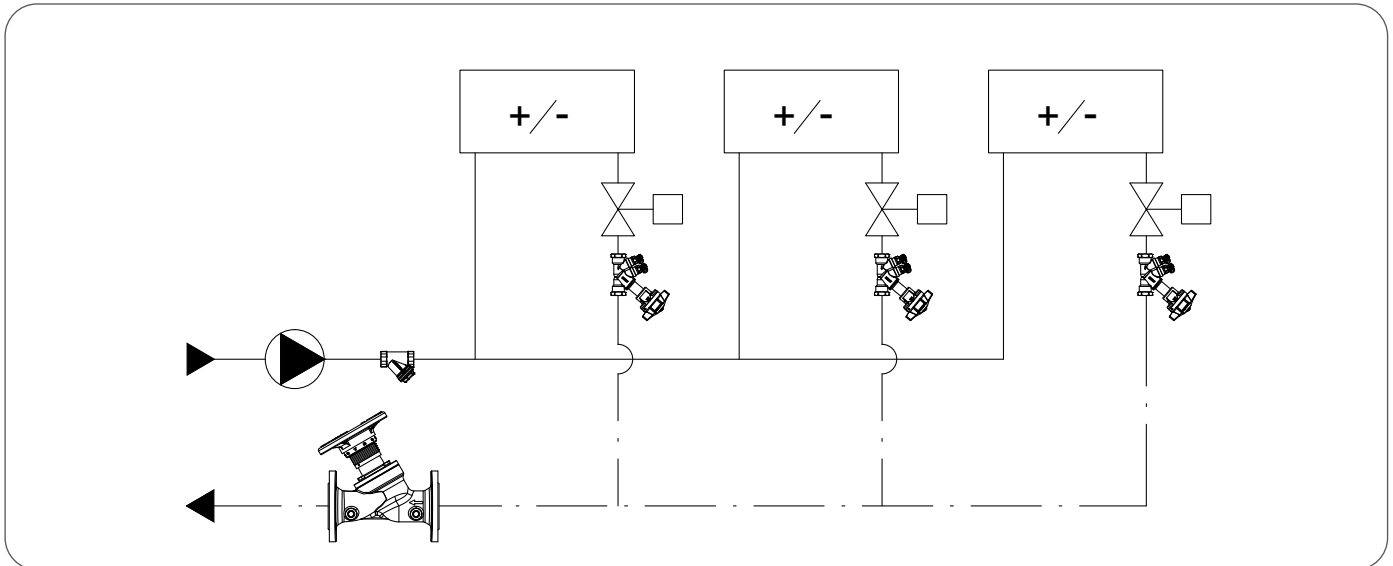


DN350-DN500

## Frese STBV VODRV DN15-DN500

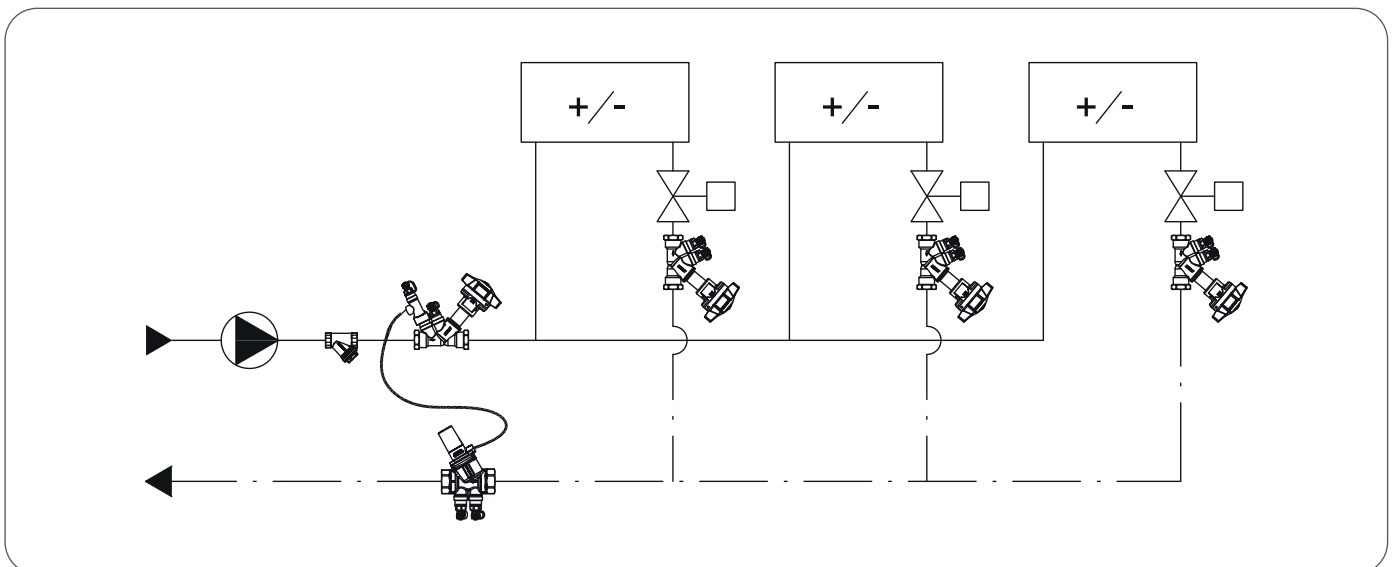
### Rakendusdiagrammid

#### Frese STBV VODRV kahe-suunaliste mootorventiilidega süsteemis



Frese STBV VODRV paigaldatakse igal üksusel läbivoolu kontrollimiseks ja reguleerimiseks.

#### Frese VODRV süsteemis PV Compact diferentsiaalrõhuregulaatoriga



Frese STBV VODRV paigaldatakse igal üksusel läbivoolu kontrollimiseks ja reguleerimiseks.

Frese PV Compact on ühendatud Frese STBV VODRV-ga, et juhtida ja piirata diferentsiaalrõhku süsteemis. See tagab kahe-suunalise ajamiga ventiilide müravaba käituse ja läbivoolu efektiivse moduleerimise lõppüksusteni.

Torustikku peab põhjalikult õhutama, et vältida õhumullide riski. Võib kasutada glükoolisegusid igasuguses lahuses kuni 50%-ni (nii etüleen kui ka propüleen).

# Frese STBV VODRV

## DN15-DN500

### Tehnilised andmed

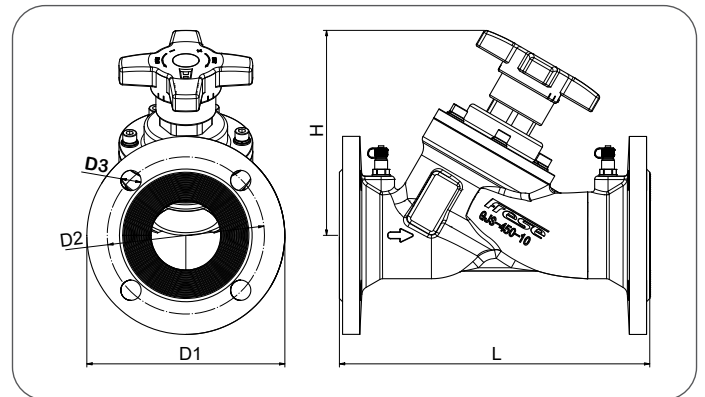
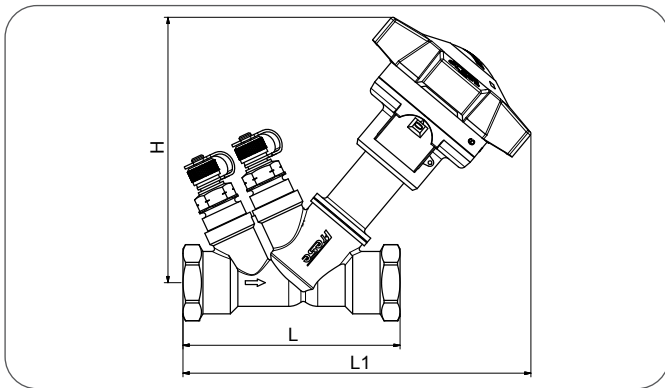
#### DN15 - DN50

<b>Ventiilikorpus:</b>	DZR messing
<b>Ülaosa/spindel</b>	DZR messing
<b>Käepide/skaala:</b>	PA6/ABS
<b>O-rõngad:</b>	EPDM
<b>Rõhuklass:</b>	PN25
<b>Temperatuurivahemik:</b>	-10°C kuni 120°C
<b>Keere:</b>	ISO 228

#### DN65 - DN500

<b>Ventiilikorpus:</b>	Kõrgtugev malm
<b>O-rõngad:</b>	EPDM
<b>Rõhuklass:</b>	PN16
<b>Temperatuurivahemik:</b>	- 10 °C kuni 120 °C (DN65-DN200) - 10 °C kuni 110 °C (DN250-DN500)
<b>Äärik:</b>	EN 1092-2

### Mõõtmed

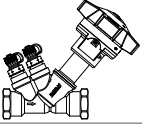
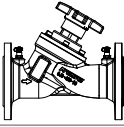
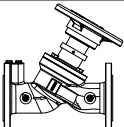


Suurus		DN15	DN20	DN25	DN32	DN40	DN50
Mõõde (mm)	L	87	96	100	114	124	145
	L1	143	142	153	163	177	190
	H	112	108	125	129	142	154
Kaal	kg	0.49	0.57	0.82	1.0	1.2	1.7
Suurus		DN65	DN80	DN100	DN125	DN150	DN200
Mõõde (mm)	L	290	310	350	400	480	600
	H	193	204	240	253	289	443
	D1	185	200	220	250	285	340
	D2	145	160	180	210	240	295
	D3	4 x ø19	8 x ø19	8 x ø19	8 x ø19	8 x ø23	12 x ø23
Kaal	Kg	14	18	26	33	48	95
Suurus		DN250	DN300	DN350	DN400	DN450	DN500
Mõõde (mm)	L	730	850	980	1100	1200	1250
	H	484	506	750	835	860	962
	D1	405	460	520	580	640	715
	D2	355	410	470	525	585	650
	D3	12 x ø28	12 x ø28	16 x ø28	16 x ø31	20 x ø31	20 x ø34
Kaal	Kg	135	192	300	450	506	679

# Frese STBV VODRV



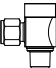
## DN15-DN500

### Tootevalik

	DN15	DN20	DN25	DN32	DN40	DN50
	53-2560	53-2561	53-2562	53-2563	53-2564	53-2565
<b>Kv kokku</b> (Täiesti lahtine ventiil)	3,5	6,5	10,5	21	26	40
	DN65	DN80	DN100	DN125	DN150	DN200
	53-2566	53-2567	53-2568	53-2569	53-2570	53-2571
<b>Kv kokku</b> (Täiesti lahtine ventiil)	94,6	119	215	289	403	852
	DN250	DN300	DN350	DN400	DN450	DN500
	53-2572	53-2573	53-2514	53-2515	53-2516	53-2517
<b>Kv kokku</b> (Täiesti lahtine ventiil)	1240	1420	2085	2189	2526	3381

$Kv = m^3/h$  1 baarise rõhulanguse ja täiesti lahtise ventiili puhul

### Lisad

	Frese nr	Kirjeldus
	48-0015	Kombineeritud tühjenduskraaniga
	09-2072	Rõhuväljund ühendusega kapillaartoruga (kasutamiseks PV Compact DN15–DN50-ga)
	48-0033	Ühendus kapillaartoruga (kasutamiseks äärikuga PV Compact DN50–DN200)

# Frese STBV VODRV

## DN15-DN50

Eelseadistus ja Kv – kokku ventii (pumba dimensioneerimiseks)

	DN15	DN 20	DN25	DN32	DN40	DN50
Eelseadistus	Kv	Kv	Kv	Kv	Kv	Kv
0	0,0	0,0	0,0	0,0	0,0	0,0
0,1	0,2	0,3	0,5	0,7	0,6	1,1
0,2	0,4	0,6	1,0	1,4	1,1	2,2
0,3	0,6	0,9	1,5	2,2	1,7	3,3
0,4	0,8	1,3	2,0	2,9	2,3	4,4
0,5	1,0	1,6	2,5	3,6	2,8	5,6
0,6	1,1	1,8	2,9	4,3	3,9	6,9
0,7	1,2	2,0	3,3	5,0	5,0	8,3
0,8	1,3	2,2	3,7	5,7	6,1	9,6
0,9	1,4	2,4	4,2	6,4	7,2	11,0
1,0	1,5	2,6	4,6	7,2	8,3	12,3
1,1	1,6	2,8	4,9	7,8	9,3	13,4
1,2	1,7	3,0	5,3	8,5	10,2	14,4
1,3	1,7	3,1	5,7	9,1	11,2	15,5
1,4	1,8	3,3	6,1	9,8	12,1	16,5
1,5	1,9	3,5	6,5	10,5	13,1	17,6
1,6	2,0	3,6	6,7	11,0	13,7	18,5
1,7	2,0	3,8	6,9	11,5	14,4	19,4
1,8	2,1	3,9	7,1	12,0	15,0	20,3
1,9	2,2	4,0	7,4	12,5	15,6	21,2
2,0	2,3	4,2	7,6	13,0	16,3	22,1
2,1	2,3	4,3	7,8	13,4	16,9	22,8
2,2	2,4	4,5	8,0	13,9	17,5	23,5
2,3	2,4	4,6	8,3	14,3	18,1	24,2
2,4	2,5	4,7	8,5	14,8	18,6	24,9
2,5	2,5	4,9	8,7	15,2	19,2	25,7
2,6	2,6	5,0	8,8	15,6	19,7	26,4
2,7	2,7	5,1	9,0	16,1	20,2	27,2
2,8	2,7	5,2	9,1	16,5	20,7	27,9
2,9	2,8	5,4	9,3	16,9	21,2	28,7
3,0	2,9	5,5	9,4	17,3	21,7	29,5
3,1	3,0	5,6	9,5	17,7	22,2	30,2
3,2	3,0	5,7	9,7	18,1	22,6	30,9
3,3	3,1	5,9	9,8	18,5	23,1	31,7
3,4	3,1	6,0	10,0	18,9	23,6	32,4
3,5	3,2	6,1	10,1	19,3	24,1	33,1
3,6	3,3	6,2	10,2	19,7	24,5	33,8
3,7	3,3	6,3	10,3	20,0	24,8	34,4
3,8	3,4	6,3	10,3	20,3	25,2	35,0
3,9	3,4	6,4	10,4	20,7	25,6	35,7
4,0	3,5	6,5	10,5	21,0	26,0	36,3
4,1						37,1
4,2						37,8
4,3						38,5
4,4						39,3
4,5						40,00

# Frese STBV VODRV

## DN15-DN50

Eelseadistus ja Kv –  $\Delta P$  signaal (läbivoolu kontrollimiseks)

	DN15	DN 20	DN25	DN32	DN40	DN50
Eelseadistus	Kv	Kv	Kv	Kv	Kv	Kv
0	0,00	0,00	0,00	0,00	0,00	0,00
0,1	0,20	0,33	0,55	0,73	0,58	1,09
0,2	0,40	0,66	1,10	1,45	1,15	2,18
0,3	0,60	0,98	1,64	2,18	1,73	3,26
0,4	0,80	1,31	2,19	2,90	2,30	4,35
0,5	1,00	1,64	2,74	3,63	2,88	5,4
0,6	1,12	1,88	3,40	4,36	3,97	6,8
0,7	1,25	2,13	4,07	5,1	5,1	8,1
0,8	1,37	2,37	4,73	5,8	6,2	9,4
0,9	1,50	2,62	5,4	6,5	7,2	10,7
1,0	1,62	2,86	6,1	7,3	8,3	12,0
1,1	1,72	3,05	7,1	8,0	9,5	13,1
1,2	1,83	3,24	8,1	8,8	10,7	14,3
1,3	1,93	3,43	9,1	9,5	11,8	15,4
1,4	2,04	3,62	10,2	10,3	13,0	16,5
1,5	2,14	3,81	11,2	11,0	14,1	17,7
1,6	2,24	4,00	12,1	11,5	15,0	18,7
1,7	2,34	4,19	13,1	12,1	15,9	19,7
1,8	2,45	4,39	14,0	12,6	16,9	20,7
1,9	2,55	4,58	14,9	13,1	17,8	21,7
2,0	2,65	4,77	15,9	13,7	18,7	22,7
2,1	2,70	4,92	16,8	14,1	19,5	23,8
2,2	2,75	5,1	17,8	14,6	20,4	24,8
2,3	2,79	5,2	18,8	15,1	21,3	25,8
2,4	2,84	5,4	19,7	15,5	22,2	26,8
2,5	2,89	5,5	20,7	16,0	23,0	27,9
2,6	3,12	5,7	21,6	16,5	23,8	28,8
2,7	3,34	5,9	22,4	16,9	24,6	29,7
2,8	3,57	6,1	23,3	17,3	25,4	30,5
2,9	3,79	6,3	24,1	17,8	26,2	31,4
3,0	4,02	6,5	25,0	18,2	26,9	32,3
3,1	4,29	6,8	26,2	18,7	28,1	33,3
3,2	4,56	7,0	27,4	19,2	29,4	34,3
3,3	4,82	7,3	28,6	19,7	30,6	35,4
3,4	5,1	7,6	29,8	20,2	31,8	36,4
3,5	5,4	7,9	31,0	20,8	33,0	37,4
3,6	5,6	8,3	31,2	21,2	34,4	38,4
3,7	5,9	8,7	31,3	21,7	35,8	39,5
3,8	6,2	9,1	31,5	22,1	37,2	40,6
3,9	6,5	9,5	31,6	22,6	38,6	41,6
4,0	6,8	9,9	31,8	23,0	40,0	42,7
4,1						44,1
4,2						45,5
4,3						46,9
4,4						48,3
4,5						49,7

# Frese STBV VODRV

## DN65-DN500

Eelseadistus ja Kv (läbivoolu kontrollimiseks ja pumba dimensioneerimiseks)

DN65		DN65		DN80		DN80	
Eelseadistus	Kv	Eelseadistus	Kv	Eelseadistus	Kv	Eelseadistus	Kv
0	0,00			0	0,00		
0,1	0,30	5,1	63,0	0,1	0,57	5,1	65,7
0,2	0,60	5,2	64,3	0,2	1,14	5,2	67,9
0,3	0,90	5,3	65,7	0,3	1,71	5,3	70,1
0,4	1,20	5,4	67,0	0,4	2,28	5,4	72,3
0,5	1,50	5,5	68,4	0,5	2,85	5,5	74,6
0,6	1,80	5,6	69,8	0,6	3,42	5,6	76,8
0,7	2,10	5,7	71,1	0,7	3,99	5,7	79,0
0,8	2,40	5,8	72,5	0,8	4,56	5,8	81,2
0,9	2,70	5,9	73,8	0,9	5,13	5,9	83,4
1	3,00	6	75,2	1	5,70	6	85,6
1,1	3,62	6,1	76,1	1,1	6,14	6,1	87,0
1,2	4,24	6,2	77,0	1,2	6,58	6,2	88,5
1,3	4,86	6,3	77,9	1,3	7,02	6,3	89,9
1,4	5,48	6,4	78,8	1,4	7,46	6,4	91,3
1,5	6,10	6,5	79,7	1,5	7,90	6,5	92,8
1,6	6,72	6,6	80,5	1,6	8,34	6,6	94,2
1,7	7,34	6,7	81,4	1,7	8,78	6,7	95,6
1,8	7,96	6,8	82,3	1,8	9,22	6,8	97,0
1,9	8,58	6,9	83,2	1,9	9,66	6,9	98,5
2	9,20	7	84,1	2	10,1	7	99,9
2,1	10,2	7,1	84,8	2,1	10,8	7,1	101
2,2	11,1	7,2	85,4	2,2	11,4	7,2	102
2,3	12,1	7,3	86,1	2,3	12,1	7,3	103
2,4	13,1	7,4	86,7	2,4	12,8	7,4	104
2,5	14,1	7,5	87,4	2,5	13,5	7,5	105
2,6	15,0	7,6	88,1	2,6	14,1	7,6	106
2,7	16,0	7,7	88,7	2,7	14,8	7,7	107
2,8	17,0	7,8	89,4	2,8	15,5	7,8	108
2,9	17,9	7,9	90,0	2,9	16,1	7,9	108
3	18,9	8	90,7	3	16,8	8	109
3,1	21,1	8,1	91,1	3,1	18,6	8,1	110
3,2	23,2	8,2	91,5	3,2	20,5	8,2	111
3,3	25,4	8,3	91,9	3,3	22,3	8,3	112
3,4	27,5	8,4	92,3	3,4	24,1	8,4	113
3,5	29,7	8,5	92,7	3,5	26,0	8,5	114
3,6	31,9	8,6	93,0	3,6	27,8	8,6	115
3,7	34,0	8,7	93,4	3,7	29,6	8,7	116
3,8	36,2	8,8	93,8	3,8	31,4	8,8	117
3,9	38,3	8,9	94,2	3,9	33,3	8,9	118
4	40,5	9,0	94,6	4	35,1	9,0	119
4,1	42,6			4,1	37,9		
4,2	44,7			4,2	40,8		
4,3	46,8			4,3	43,6		
4,4	48,9			4,4	46,5		
4,5	51,1			4,5	49,3		
4,6	53,2			4,6	52,1		
4,7	55,3			4,7	55,0		
4,8	57,4			4,8	57,8		
4,9	59,5			4,9	60,7		
5,0	61,6			5,0	63,5		

# Frese STBV VODRV

## DN65-DN500

Eelseadistus ja Kv (läbivoolu kontrollimiseks ja pumba dimensioneerimiseks)

DN100		DN100		DN125		DN125	
Eelseadistus	Kv	Eelseadistus	Kv	Eelseadistus	Kv	Eelseadistus	Kv
0	0,00			0	0,00		
0,1	0,90	5,1	120	0,1	0,97	5,1	165
0,2	1,80	5,2	124	0,2	1,94	5,2	169
0,3	2,70	5,3	127	0,3	2,91	5,3	172
0,4	3,60	5,4	131	0,4	3,88	5,4	175
0,5	4,50	5,5	134	0,5	4,85	5,5	178
0,6	5,40	5,6	138	0,6	5,82	5,6	182
0,7	6,30	5,7	141	0,7	6,79	5,7	185
0,8	7,20	5,8	145	0,8	7,76	5,8	188
0,9	8,10	5,9	148	0,9	8,73	5,9	192
1	9,00	6	152	1	9,70	6	195
1,1	10,3	6,1	155	1,1	10,9	6,1	199
1,2	11,6	6,2	157	1,2	12,1	6,2	202
1,3	12,8	6,3	160	1,3	13,4	6,3	206
1,4	14,1	6,4	163	1,4	14,6	6,4	209
1,5	15,4	6,5	166	1,5	15,8	6,5	213
1,6	16,7	6,6	168	1,6	17,0	6,6	217
1,7	18,0	6,7	171	1,7	18,2	6,7	220
1,8	19,2	6,8	174	1,8	19,5	6,8	224
1,9	20,5	6,9	177	1,9	20,7	6,9	227
2	21,8	7	179	2	21,9	7	231
2,1	24,2	7,1	182	2,1	25,0	7,1	234
2,2	26,5	7,2	184	2,2	28,1	7,2	237
2,3	28,9	7,3	186	2,3	31,2	7,3	240
2,4	31,2	7,4	189	2,4	34,3	7,4	242
2,5	33,6	7,5	191	2,5	37,4	7,5	245
2,6	35,9	7,6	193	2,6	40,4	7,6	248
2,7	38,3	7,7	196	2,7	43,5	7,7	251
2,8	40,6	7,8	198	2,8	46,6	7,8	254
2,9	43,0	7,9	201	2,9	49,7	7,9	257
3	45,3	8	203	3	52,8	8	260
3,1	48,1	8,1	204	3,1	57,4	8,1	263
3,2	50,9	8,2	205	3,2	62,1	8,2	265
3,3	53,7	8,3	207	3,3	66,7	8,3	268
3,4	56,5	8,4	208	3,4	71,4	8,4	271
3,5	59,3	8,5	209	3,5	76,0	8,5	274
3,6	62,0	8,6	210	3,6	80,6	8,6	277
3,7	64,8	8,7	212	3,7	85,3	8,7	280
3,8	67,6	8,8	213	3,8	89,9	8,8	283
3,9	70,4	8,9	214	3,9	94,6	8,9	286
4	73,2	9,0	215	4	99,2	9,0	289
4,1	77,6			4,1	105		
4,2	81,9			4,2	112		
4,3	86,3			4,3	118		
4,4	90,6			4,4	124		
4,5	95,0			4,5	131		
4,6	99,4			4,6	137		
4,7	104			4,7	143		
4,8	108			4,8	149		
4,9	112			4,9	156		
5,0	117			5,0	162		

# Frese STBV VODRV

## DN65-DN500

Eelseadistus ja Kv (läbivoolu kontrollimiseks ja pumba dimensioneerimiseks)

DN150		DN150		DN200		DN200	
Eelseadistus	Kv	Eelseadistus	Kv	Eelseadistus	Kv	Eelseadistus	Kv
0	0,00			0	0,00		
0,1	1,41	5,1	206	0,1	4,8	5,1	404
0,2	2,8	5,2	210	0,2	9,7	5,2	415
0,3	4,2	5,3	213	0,3	14,5	5,3	427
0,4	5,6	5,4	216	0,4	19,4	5,4	438
0,5	7,1	5,5	220	0,5	24,2	5,5	450
0,6	8,5	5,6	223	0,6	29,0	5,6	461
0,7	9,9	5,7	226	0,7	33,9	5,7	473
0,8	11,3	5,8	229	0,8	38,7	5,8	484
0,9	12,7	5,9	233	0,9	43,6	5,9	496
1	14,1	6	236	1	48,4	6	507
1,1	17,0	6,1	242	1,1	55,0	6,1	517
1,2	19,9	6,2	247	1,2	61,5	6,2	526
1,3	22,8	6,3	253	1,3	68,1	6,3	536
1,4	25,7	6,4	258	1,4	74,6	6,4	546
1,5	28,6	6,5	264	1,5	81,2	6,5	556
1,6	31,4	6,6	270	1,6	87,8	6,6	565
1,7	34,3	6,7	275	1,7	94,3	6,7	575
1,8	37,2	6,8	281	1,8	101	6,8	585
1,9	40,1	6,9	286	1,9	107	6,9	594
2	43,0	7	292	2	114	7	604
2,1	48,0	7,1	298	2,1	119	7,1	613
2,2	53,0	7,2	304	2,2	124	7,2	621
2,3	58,0	7,3	309	2,3	129	7,3	630
2,4	63,0	7,4	315	2,4	134	7,4	638
2,5	68,0	7,5	321	2,5	139	7,5	647
2,6	73,0	7,6	327	2,6	144	7,6	656
2,7	78,0	7,7	333	2,7	149	7,7	664
2,8	83,0	7,8	338	2,8	154	7,8	673
2,9	88,0	7,9	344	2,9	159	7,9	681
3	93,0	8	350	3	164	8	690
3,1	98,3	8,1	355	3,1	171	8,1	699
3,2	104	8,2	361	3,2	179	8,2	709
3,3	109	8,3	366	3,3	186	8,3	718
3,4	114	8,4	371	3,4	194	8,4	727
3,5	120	8,5	377	3,5	201	8,5	737
3,6	125	8,6	382	3,6	208	8,6	746
3,7	130	8,7	387	3,7	216	8,7	755
3,8	135	8,8	392	3,8	223	8,8	764
3,9	141	8,9	398	3,9	231	8,9	774
4	146	9,0	403	4	238	9,0	783
4,1	152			4,1	253	9,1	790
4,2	157			4,2	269	9,2	797
4,3	163			4,3	284	9,3	804
4,4	169			4,4	300	9,4	811
4,5	175			4,5	315	9,5	817
4,6	180			4,6	330	9,6	824
4,7	186			4,7	346	9,7	831
4,8	192			4,8	361	9,8	838
4,9	197			4,9	377	9,9	845
5,0	203			5,0	392	10,0	852

## Frese STBV VODRV DN65-DN500

Eelseadistus ja Kv (läbivoolu kontrollimiseks ja pumba dimensioneerimiseks)

DN250		DN250		DN250	
Eelseadistus	Kv	Eelseadistus	Kv	Eelseadistus	Kv
0	0,00				
0,1	7,0				
0,2	14,0				
0,3	21,0				
0,4	28,0				
0,5	35,0				
0,6	41,9				
0,7	48,9				
0,8	55,9				
0,9	62,9				
1,0	69,9				
1,1	78,4				
1,2	86,9				
1,3	95,4				
1,4	104				
1,5	112				
1,6	121				
1,7	129				
1,8	138				
1,9	146				
2,0	155				
2,1	164				
2,2	173				
2,3	182				
2,4	191				
2,5	200				
2,6	208				
2,7	217				
2,8	226				
2,9	235				
3,0	244				
3,1	250				
3,2	255				
3,3	261				
3,4	266				
3,5	272				
3,6	277				
3,7	283				
3,8	288				
3,9	294				
4,0	299				
		4,1	311	8,1	799
		4,2	322	8,2	812
		4,3	334	8,3	825
		4,4	345	8,4	838
		4,5	357	8,5	852
		4,6	368	8,6	865
		4,7	380	8,7	878
		4,8	391	8,8	891
		4,9	403	8,9	904
		5,0	414	9,0	917
		5,1	427	9,1	928
		5,2	439	9,2	940
		5,3	452	9,3	951
		5,4	465	9,4	962
		5,5	478	9,5	974
		5,6	490	9,6	985
		5,7	503	9,7	996
		5,8	516	9,8	1007
		5,9	528	9,9	1019
		6,0	541	10,0	1030
		6,1	553	10,1	1041
		6,2	565	10,2	1052
		6,3	578	10,3	1063
		6,4	590	10,4	1074
		6,5	602	10,5	1085
		6,6	614	10,6	1096
		6,7	626	10,7	1107
		6,8	639	10,8	1118
		6,9	651	10,9	1129
		7,0	663	11,0	1140
		7,1	675	11,1	1150
		7,2	688	11,2	1160
		7,3	700	11,3	1170
		7,4	712	11,4	1180
		7,5	725	11,5	1190
		7,6	737	11,6	1200
		7,7	749	11,7	1210
		7,8	761	11,8	1220
		7,9	774	11,9	1230
		8,0	786	12,0	1240

## Frese STBV VODRV DN65-DN500

Eelseadistus ja Kv (läbivoolu kontrollimiseks ja pumba dimensioneerimiseks)

DN300		DN300		DN300		DN300	
Eelseadistus	Kv	Eelseadistus	Kv	Eelseadistus	Kv	Eelseadistus	Kv
0	0,00						
0,1	9,4	4,1	280	8,1	765	12,1	1303
0,2	18,7	4,2	285	8,2	779	12,2	1316
0,3	28,1	4,3	291	8,3	792	12,3	1329
0,4	37,4	4,4	296	8,4	805	12,4	1342
0,5	46,8	4,5	302	8,5	819	12,5	1355
0,6	49,1	4,6	307	8,6	832	12,6	1368
0,7	51,3	4,7	313	8,7	845	12,7	1381
0,8	53,6	4,8	318	8,8	858	12,8	1394
0,9	55,8	4,9	324	8,9	872	12,9	1407
1,0	58,1	5,0	329	9,0	885	13,0	1420
1,1	66,0	5,1	344	9,1	900		
1,2	73,9	5,2	360	9,2	914		
1,3	81,8	5,3	375	9,3	929		
1,4	89,7	5,4	391	9,4	943		
1,5	97,6	5,5	406	9,5	958		
1,6	105	5,6	421	9,6	972		
1,7	113	5,7	437	9,7	987		
1,8	121	5,8	452	9,8	1001		
1,9	129	5,9	468	9,9	1016		
2,0	137	6,0	483	10,0	1030		
2,1	145	6,1	496	10,1	1043		
2,2	153	6,2	510	10,2	1056		
2,3	161	6,3	523	10,3	1069		
2,4	169	6,4	536	10,4	1082		
2,5	177	6,5	550	10,5	1095		
2,6	184	6,6	563	10,6	1108		
2,7	192	6,7	576	10,7	1121		
2,8	200	6,8	589	10,8	1134		
2,9	208	6,9	603	10,9	1147		
3,0	216	7,0	616	11,0	1160		
3,1	222	7,1	630	11,1	1173		
3,2	228	7,2	643	11,2	1186		
3,3	233	7,3	657	11,3	1199		
3,4	239	7,4	670	11,4	1212		
3,5	245	7,5	684	11,5	1225		
3,6	251	7,6	698	11,6	1238		
3,7	257	7,7	711	11,7	1251		
3,8	262	7,8	725	11,8	1264		
3,9	268	7,9	738	11,9	1277		
4,0	274	8,0	752	12,0	1290		

# Frese STBV VODRV

## DN65-DN500

Eelseadistus ja Kv (läbivoolu kontrollimiseks – pumba dimensioneerimiseks)

DN350		DN350		DN350		DN350		DN350	
Eelseadistus	Kv	Eelseadistus	Kv	Eelseadistus	Kv	Eelseadistus	Kv	Eelseadistus	Kv
0	0,0								
0,1	16,9	4,1	565	8,1	959	12,1	1267	16,1	1710
0,2	33,8	4,2	578	8,2	964	12,2	1279	16,2	1723
0,3	50,7	4,3	590	8,3	969	12,3	1290	16,3	1737
0,4	67,6	4,4	603	8,4	975	12,4	1301	16,4	1751
0,5	84,5	4,5	615	8,5	980	12,5	1312	16,5	1764
0,6	101	4,6	628	8,6	985	12,6	1324	16,6	1778
0,7	118	4,7	641	8,7	990	12,7	1335	16,7	1791
0,8	135	4,8	653	8,8	995	12,8	1346	16,8	1805
0,9	152	4,9	666	8,9	1000	12,9	1358	16,9	1819
1,0	169	5,0	678	9,0	1006	13,0	1369	17,0	1832
1,1	182	5,1	688	9,1	1008	13,1	1377	17,1	1842
1,2	195	5,2	698	9,2	1010	13,2	1385	17,2	1853
1,3	208	5,3	708	9,3	1012	13,3	1393	17,3	1863
1,4	221	5,4	718	9,4	1015	13,4	1401	17,4	1874
1,5	234	5,5	728	9,5	1017	13,5	1409	17,5	1884
1,6	246	5,6	738	9,6	1019	13,6	1416	17,6	1894
1,7	259	5,7	748	9,7	1021	13,7	1424	17,7	1905
1,8	272	5,8	758	9,8	1024	13,8	1432	17,8	1915
1,9	285	5,9	768	9,9	1026	13,9	1440	17,9	1925
2,0	298	6,0	778	10,0	1028	14,0	1448	18,0	1936
2,1	312	6,1	787	10,1	1038	14,1	1460	18,1	1950
2,2	325	6,2	796	10,2	1047	14,2	1473	18,2	1965
2,3	338	6,3	805	10,3	1057	14,3	1485	18,3	1980
2,4	352	6,4	814	10,4	1066	14,4	1497	18,4	1995
2,5	365	6,5	824	10,5	1076	14,5	1509	18,5	2010
2,6	379	6,6	833	10,6	1085	14,6	1522	18,6	2025
2,7	392	6,7	842	10,7	1094	14,7	1534	18,7	2040
2,8	406	6,8	851	10,8	1104	14,8	1546	18,8	2055
2,9	419	6,9	861	10,9	1113	14,9	1558	18,9	2070
3,0	433	7,0	870	11,0	1123	15,0	1571	19,0	2085
3,1	445	7,1	878	11,1	1136	15,1	1583		
3,2	457	7,2	887	11,2	1149	15,2	1596		
3,3	469	7,3	895	11,3	1163	15,3	1608		
3,4	481	7,4	903	11,4	1176	15,4	1621		
3,5	493	7,5	912	11,5	1189	15,5	1633		
3,6	505	7,6	920	11,6	1203	15,6	1646		
3,7	517	7,7	929	11,7	1216	15,7	1659		
3,8	529	7,8	937	11,8	1229	15,8	1671		
3,9	541	7,9	945	11,9	1243	15,9	1684		
4,0	552	8,0	954	12,0	1256	16,0	1696		

# Frese STBV VODRV

## DN65-DN500

Eelseadistus ja Kv (läbivoolu kontrollimiseks ja pumba dimensioneerimiseks)

DN400		DN400		DN400		DN400		DN400	
Eelseadistus	Kv	Eelseadistus	Kv	Eelseadistus	Kv	Eelseadistus	Kv	Eelseadistus	Kv
0	0,0								
0,1	23,2	4,1	680	8,1	1084	12,1	1283	16,1	1803
0,2	46,5	4,2	693	8,2	1088	12,2	1296	16,2	1818
0,3	69,7	4,3	706	8,3	1092	12,3	1310	16,3	1833
0,4	93,0	4,4	719	8,4	1096	12,4	1323	16,4	1847
0,5	116	4,5	732	8,5	1100	12,5	1336	16,5	1862
0,6	139	4,6	745	8,6	1104	12,6	1349	16,6	1877
0,7	163	4,7	759	8,7	1108	12,7	1363	16,7	1891
0,8	186	4,8	772	8,8	1112	12,8	1376	16,8	1906
0,9	209	4,9	785	8,9	1117	12,9	1389	16,9	1921
1,0	232	5,0	798	9,0	1121	13,0	1402	17,0	1936
1,1	248	5,1	808	9,1	1123	13,1	1415	17,1	1951
1,2	263	5,2	819	9,2	1125	13,2	1428	17,2	1967
1,3	278	5,3	830	9,3	1128	13,3	1441	17,3	1982
1,4	293	5,4	840	9,4	1130	13,4	1454	17,4	1998
1,5	308	5,5	851	9,5	1132	13,5	1467	17,5	2013
1,6	323	5,6	862	9,6	1135	13,6	1480	17,6	2029
1,7	338	5,7	872	9,7	1137	13,7	1493	17,7	2044
1,8	353	5,8	883	9,8	1139	13,8	1506	17,8	2060
1,9	369	5,9	894	9,9	1142	13,9	1519	17,9	2075
2,0	384	6,0	904	10,0	1144	14,0	1532	18,0	2091
2,1	398	6,1	913	10,1	1147	14,1	1546	18,1	2101
2,2	412	6,2	923	10,2	1150	14,2	1559	18,2	2110
2,3	427	6,3	932	10,3	1153	14,3	1572	18,3	2120
2,4	441	6,4	941	10,4	1156	14,4	1586	18,4	2130
2,5	455	6,5	950	10,5	1159	14,5	1599	18,5	2140
2,6	470	6,6	960	10,6	1162	14,6	1613	18,6	2150
2,7	484	6,7	969	10,7	1165	14,7	1626	18,7	2160
2,8	499	6,8	978	10,8	1169	14,8	1640	18,8	2169
2,9	513	6,9	987	10,9	1172	14,9	1653	18,9	2179
3,0	527	7,0	996	11,0	1175	15,0	1666	19,0	2189
3,1	541	7,1	1005	11,1	1184	15,1	1679		
3,2	555	7,2	1013	11,2	1194	15,2	1691		
3,3	569	7,3	1021	11,3	1203	15,3	1703		
3,4	583	7,4	1030	11,4	1213	15,4	1715		
3,5	597	7,5	1038	11,5	1222	15,5	1727		
3,6	611	7,6	1046	11,6	1232	15,6	1740		
3,7	625	7,7	1055	11,7	1241	15,7	1752		
3,8	639	7,8	1063	11,8	1251	15,8	1764		
3,9	653	7,9	1071	11,9	1260	15,9	1776		
4,0	667	8,0	1080	12,0	1270	16,0	1789		

# Frese STBV VODRV

## DN65-DN500

Eelseadistus ja Kv (läbivoolu kontrollimiseks ja pumba dimensioneerimiseks)

DN450		DN450		DN450		DN450		DN450	
Eelseadistus	Kv	Eelseadistus	Kv	Eelseadistus	Kv	Eelseadistus	Kv	Eelseadistus	Kv
0	0,0								
0,1	25,5	4,1	746	8,1	1284	12,1	1580	16,1	1986
0,2	50,9	4,2	760	8,2	1290	12,2	1582	16,2	2003
0,3	76,4	4,3	774	8,3	1296	12,3	1583	16,3	2020
0,4	102	4,4	788	8,4	1302	12,4	1584	16,4	2037
0,5	127	4,5	802	8,5	1307	12,5	1586	16,5	2054
0,6	153	4,6	816	8,6	1313	12,6	1587	16,6	2072
0,7	178	4,7	830	8,7	1319	12,7	1588	16,7	2089
0,8	204	4,8	844	8,8	1324	12,8	1590	16,8	2106
0,9	229	4,9	858	8,9	1330	12,9	1591	16,9	2123
1,0	255	5,0	872	9,0	1336	13,0	1592	17,0	2140
1,1	269	5,1	887	9,1	1347	13,1	1607	17,1	2158
1,2	284	5,2	903	9,2	1357	13,2	1621	17,2	2176
1,3	299	5,3	918	9,3	1368	13,3	1635	17,3	2195
1,4	314	5,4	933	9,4	1379	13,4	1649	17,4	2213
1,5	328	5,5	948	9,5	1389	13,5	1663	17,5	2231
1,6	343	5,6	963	9,6	1400	13,6	1678	17,6	2249
1,7	358	5,7	978	9,7	1411	13,7	1692	17,7	2267
1,8	373	5,8	993	9,8	1421	13,8	1706	17,8	2286
1,9	387	5,9	1008	9,9	1432	13,9	1720	17,9	2304
2,0	402	6,0	1023	10,0	1443	14,0	1734	18,0	2322
2,1	418	6,1	1035	10,1	1454	14,1	1741	18,1	2342
2,2	435	6,2	1047	10,2	1466	14,2	1748	18,2	2363
2,3	451	6,3	1059	10,3	1477	14,3	1755	18,3	2383
2,4	467	6,4	1071	10,4	1489	14,4	1762	18,4	2404
2,5	484	6,5	1083	10,5	1500	14,5	1769	18,5	2424
2,6	500	6,6	1094	10,6	1512	14,6	1776	18,6	2445
2,7	516	6,7	1106	10,7	1523	14,7	1783	18,7	2465
2,8	533	6,8	1118	10,8	1535	14,8	1790	18,8	2485
2,9	549	6,9	1130	10,9	1546	14,9	1797	18,9	2506
3,0	565	7,0	1142	11,0	1558	15,0	1804	19,0	2526
3,1	582	7,1	1156	11,1	1560	15,1	1821		
3,2	599	7,2	1169	11,2	1562	15,2	1837		
3,3	615	7,3	1183	11,3	1564	15,3	1854		
3,4	632	7,4	1197	11,4	1566	15,4	1870		
3,5	649	7,5	1210	11,5	1568	15,5	1887		
3,6	665	7,6	1224	11,6	1570	15,6	1903		
3,7	682	7,7	1238	11,7	1572	15,7	1919		
3,8	699	7,8	1251	11,8	1575	15,8	1936		
3,9	715	7,9	1265	11,9	1577	15,9	1952		
4,0	732	8,0	1279	12,0	1579	16,0	1969		

# Frese STBV VODRV

## DN65-DN500

Eelseadistus ja Kv (läbivoolu kontrollimiseks ja pumba dimensioneerimiseks)

DN500		DN500		DN500		DN500		DN500	
Eelseadistus	Kv	Eelseadistus	Kv	Eelseadistus	Kv	Eelseadistus	Kv	Eelseadistus	Kv
0	0,0								
0,1	32,2	4,1	1011	8,1	1618	12,1	1941	16,1	2744
0,2	64,3	4,2	1031	8,2	1627	12,2	1961	16,2	2764
0,3	96,5	4,3	1050	8,3	1637	12,3	1980	16,3	2784
0,4	129	4,4	1070	8,4	1646	12,4	1999	16,4	2804
0,5	161	4,5	1090	8,5	1655	12,5	2019	16,5	2824
0,6	193	4,6	1109	8,6	1664	12,6	2038	16,6	2844
0,7	225	4,7	1129	8,7	1674	12,7	2057	16,7	2864
0,8	257	4,8	1149	8,8	1683	12,8	2077	16,8	2884
0,9	289	4,9	1169	8,9	1692	12,9	2096	16,9	2904
1,0	322	5,0	1188	9,0	1701	13,0	2116	17,0	2924
1,1	346	5,1	1206	9,1	1706	13,1	2135	17,1	2945
1,2	370	5,2	1224	9,2	1712	13,2	2154	17,2	2967
1,3	395	5,3	1242	9,3	1717	13,3	2173	17,3	2988
1,4	419	5,4	1260	9,4	1722	13,4	2192	17,4	3010
1,5	443	5,5	1278	9,5	1727	13,5	2211	17,5	3031
1,6	468	5,6	1296	9,6	1732	13,6	2230	17,6	3052
1,7	492	5,7	1314	9,7	1738	13,7	2249	17,7	3074
1,8	517	5,8	1332	9,8	1743	13,8	2268	17,8	3095
1,9	541	5,9	1349	9,9	1748	13,9	2287	17,9	3117
2,0	565	6,0	1367	10,0	1753	14,0	2306	18,0	3138
2,1	587	6,1	1381	10,1	1757	14,1	2326	18,1	3163
2,2	609	6,2	1394	10,2	1760	14,2	2346	18,2	3187
2,3	631	6,3	1408	10,3	1764	14,3	2365	18,3	3211
2,4	653	6,4	1421	10,4	1767	14,4	2385	18,4	3235
2,5	675	6,5	1435	10,5	1771	14,5	2405	18,5	3260
2,6	696	6,6	1448	10,6	1775	14,6	2425	18,6	3284
2,7	718	6,7	1462	10,7	1778	14,7	2444	18,7	3308
2,8	740	6,8	1475	10,8	1782	14,8	2464	18,8	3333
2,9	762	6,9	1489	10,9	1785	14,9	2484	18,9	3357
3,0	784	7,0	1502	11,0	1789	15,0	2503	19,0	3381
3,1	805	7,1	1513	11,1	1802	15,1	2525		
3,2	825	7,2	1523	11,2	1815	15,2	2547		
3,3	846	7,3	1534	11,3	1829	15,3	2569		
3,4	867	7,4	1545	11,4	1842	15,4	2591		
3,5	887	7,5	1556	11,5	1855	15,5	2613		
3,6	908	7,6	1566	11,6	1869	15,6	2635		
3,7	929	7,7	1577	11,7	1882	15,7	2657		
3,8	950	7,8	1588	11,8	1895	15,8	2679		
3,9	970	7,9	1598	11,9	1908	15,9	2701		
4,0	991	8,0	1609	12,0	1922	16,0	2723		

## Frese STBV VODRV DN15-DN500

Tekst tehniliste spetsifikatsioonide juurde

Ventiilikorpus, spindel ja ülaosa peavad olema valmistatud tsingikaovabast messingust (DN15–DN50) ja kõrgtugevast malmist (DN65–DN500).

Ventiili rõhuklass peab olema PN25 (DN15–DN50) ja PN16 (DN65–DN500).

Ventiil peab olema staatiline liiniseadeventiil muudetava avaga.

Ventiilil peab olema rõhuväljund läbivoolu kontrollimiseks diferentsiaalrõhu mõõtmise kaudu, üle avamisava.

Kv-väärtust läbivoolu kontrolli jaoks peab muutma käsirattaseadistuse abil.

Läbivoolu mõõtmise täpsus peab olema +/- 5% täiesti lahtise ventiili puhul. Täpsus ventiili väiksema avamise puhul on vastavalt BS 7350-le.

Ventiil tohiks vaid olla reguleeritav käepideme abil, mis on seadistatav kuni maksimaalse positsioonini ja siis lukustatakse.



**SKS Võru OÜ**  
Kadaka tee 4 10621 Tallinn  
Tel +372 627 7150  
E-post: [sks@sks.ee](mailto:sks@sks.ee)  
[www.sks.ee](http://www.sks.ee)



Frese A/S ei vastuta võimalike vigade eest kataloogides, brošüürides ja muudes trükistes. Frese A/S jätab endale õiguse muuta tootevalikut ilma eelneva hoiatuseta, sealhulgas juba tellitud toodete suhtes, juhul kui see ei mõjuta olemasolevaid tootespetsifikatsioone. Kõik registreeritud kaubamärgid selles materjalis kuuluvad Frese A/S-ile, kes jätab endale kõik õigused.

Vexve Denmark | Frese A/S  
Tel: +45 58 56 00 00