

GTM I kasutusjuhend

Nuppude funktsioonid



Süsteem SISSE



Hoidke **SISSE - VÄLJA** nuppu niikaua vajutatuna, kuni näidik süttib.

Süsteem VÄLJA

Hoidke **SISSE-VÄLJA** lüliti 2 sekundit (Standby)

Näidik VÄLJA

122 x 70 x 35 mm

Hoidke Standby olekus SISSE-VÄLJA lüliti niikaua, kuni näidik välja lülitub

1. Käitsi



Multifunktsionaalse sisestusratta keeramine võimaldab seadistada astmed 1-5. Multifunktsionaalse sisestusratta vajutamisega lülitatakse süsteem kütterežiimile. Sõltuvalt programmeerimisest (vt punkt 2.6 aste 0 MV) on võimalik valikuliselt lisatud magnetventiili multifunktsionaalse sisestusratta keeramisega sisse ja välja lülitada. (Tehaseseadistus: ventilaator aste 0, küte väljas, sümboli värv sinine)

2. Baasseadistus



Vajutage Mode (režiim) nuppu (näidik PGM Mode). Ilmub erinevate valikuvõimalustega menüü.

2.1 Päev / kuupäev / aeg

Vajutage multifunktsionaalset sisestusratast ning keerake seda, kuni jõuate andmeteni, mida soovite muuta (12 h / 24 h).

2.2 Keel

Vajutage multifunktsionaalset sisestusratast ning keerake seda, kuni jõuate andmeteni, mida soovite muuta. Ümberlülitamine saksa keele pealt inglise keele peale (teised keeled lisanduvad peagi)

2.3 Tehaseseadistus

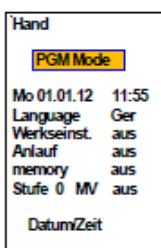
Vajutage multifunktsionaalset sisestusratast ning keerake seda, kuni jõuate andmeteni, mida soovite muuta. Kõik andmed lähtestatakse.

2.4 Käivitamine

Vajutage multifunktsionaalset sisestusratast ning keerake seda, kuni jõuate andmeteni, mida soovite muuta. Pärast õhukardina sisselülitamist lülituvad pöörded u kolmeks sekundiks astmele 1, seejärel veel kolmeks sekundiks astmele 5. Pärast seda töötab süsteem seadistatud astmel (Tehaseseadistus: välja lülitatud).

2.5 Mälu

Vajutage multifunktsionaalset sisestusratast ning keerake seda, kuni jõuate andmeteni, mida soovite muuta. Mälufunktsioon tagab seadistatud väärtuste hoidmise ka pärast volukatkestust. (Tehaseseadistus: mälu sees)



2.6 Aste 0 MV

Vajutage multifunktsionaalset sisestusratast ning keerake seda, kuni jõuate andmeteni, mida soovite muuta.

Aste 0 MV väljas = kui ventilaatorid ei tööta on valikuline magnetventiil suletud.

Aste 0 MV var = kui ventilaatorid ei töötava on valikuline magnetventiil juhitud vastavalt kütte seadistusele.

(Tehaseseadistus: **Aste 0 MV väljas**)

3. Teated kuvatakse oranžil taustal

Luba ei ilmu, kui puudub ehituse poolse hoone juhtimistehnika (DDC) luba. Süsteemi ei ole võimalik kasutusele võtta.

Teate tühistamine

Toimub automaatselt pärast hoone juhtimissüsteemi poolset luba.

4. Häired kuvatakse punasel taustal

Külmumishäire kuvatakse, kui sisseimamistemperatuur langeb alla 7°C, valikulise külmumiskaitsetermostaadiga. Ventilaatorid lülitatakse välja ja valikuline magnetventiil avatakse. Sellel funktsioonil on prioriteet!

Teate tühistamine

Kui küttekeha külmumisoht on kõrvaldatud, kustutatakse teade automaatselt ja õhukardin taastab oma tavalise töörežiimi.

Mootoritemperatuur ilmub temperatuurijärelvalve käivitumisel (ventilaatori mootor) ja vastav ukse õhukardin lülitatakse välja.

Vajalik on süsteemi kontrollimine (palun konsulteerige eksperdigaga).

Teate tühistamine

Vajutage **Mode** nuppu (näidik **PGM Mode**). Multifunktsionaalset sisestusratast keerates valige tühista (teksti värv muutub oranžist mustaks) ja vajutage kinnitamiseks rattale.

5. Eripära

GTM I juhtimissüsteemiga on võimalik ühe juhtpuldiga ühendada kuni 10 õhukardinat. Selle tarvis on iga juhtmoodul varustatud kodeerimislülitiga. Kodeerimine toimub vastavalt:

0 = MASTER, 1 - 9 = SLAVE.

TÄHELEPANU, ärge seadistage kahte seadet ühele kodeeringule.

Mootoritemperatuuri korral lülitatakse välja ainult vigane seade.

Süsteemi sisselülitamisel tuleb esmalt sisse lülitada alluvate (slave) seadmete toide.

potentsiaalivabad teated

Käitus- ja veateated kuvatakse moodulil vaheldumisi.

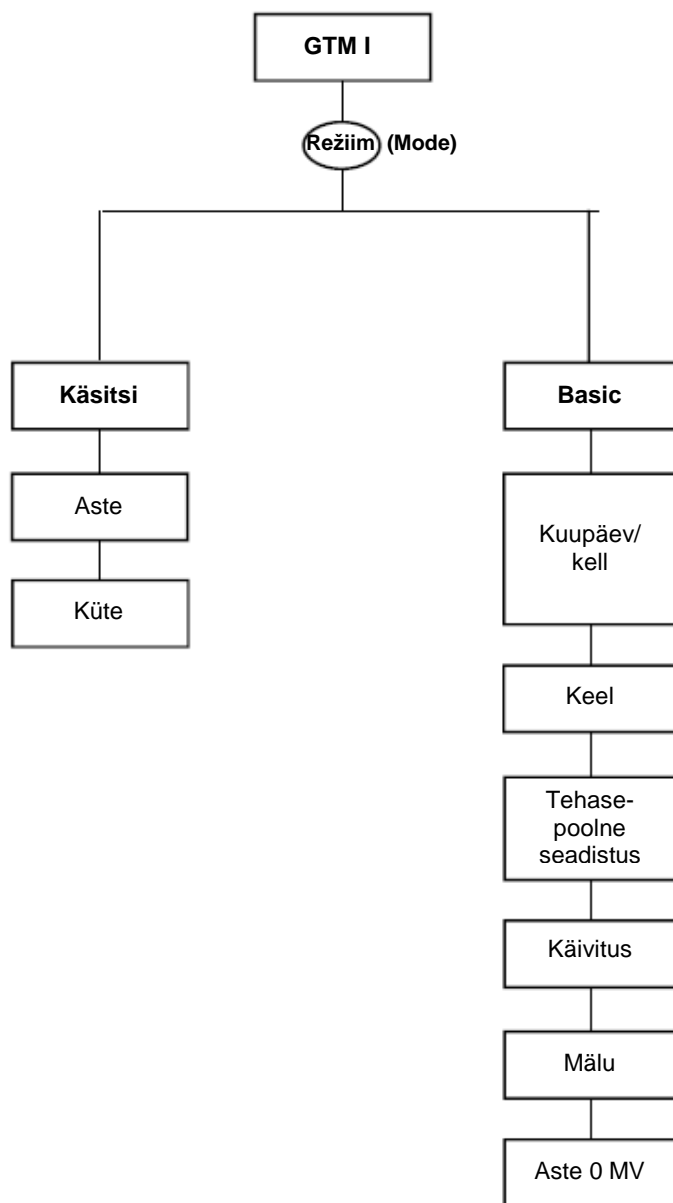
Kui programmeerimisrežiimis (**PRG Mode**) ei teostata 60 sekundi jooksul ühtegi sissekannet, suletakse režiim automaatselt.

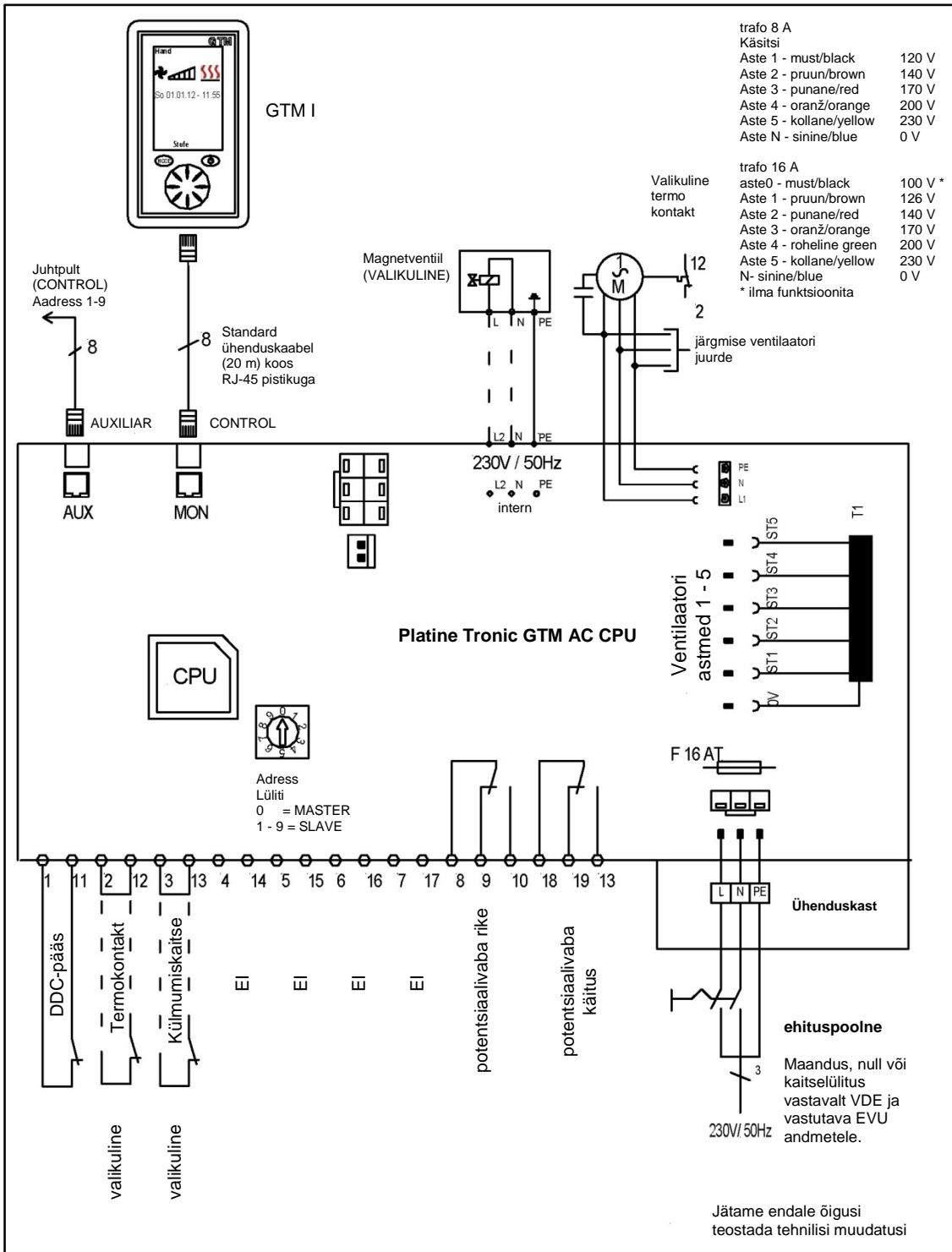
6. Probleemi kõrvaldamine

viga	kuva	võimalik põhjus	kõrvaldamine
Seade ei tööta	Näidik VÄLJAS	Võrgupinge puudub Ei ole sisse lülitatud	Lülitage sisse võrgupinge Lülitage süsteem sisse
	Ilma pääsuta	Puudub DDC-pääs	vt punkt 3
	Külmumishäire	Pealevoolu temperatuur liiga madal	Tõstke pealevoolu temperatuuri
	Mootori temperatuur	Ventilaator defektne	Vahetage ventilaator välja (vt punkt 4)
ebapiisav õhu läbilaskevõime		Imemise poole filter määrdunud	Puhastage filter
	com error	Andmeedastuse viga	Taaskäivitage (Reset) seade

Kui kunagi peaks tekkima käitushäireid, tuleb teostada õhukardinasüsteemi lähtestamine. Selleks tuleb kogu süsteem vooluvõrgust eemaldada ja u 10 sekundi pärast tagasi ühendada (vt ka punkt 5).

7. Skeem





	Nimi	Kuupäev				
signet	jah	01.01.2012				
			materjal			mootkava
			Gruppi	positsioon	Osad	
			Kliendi joonis nr:		Koostamise kuupäev	
			Nimetus Nimi Klient			Leht 1 - 1
			GTM I AC 120101			