

EN ISO 9001:2015
TUV NORD



SOOJUSSLALVESTI GARANTII

- > OHUTU PAIGALDAMISE TINGIMUSED
 - > SOOJUSSLALVESTI PAIGALDAMISE OHUTUSSOOVITUSED JA HOOLDUS
-



Enne seadme paigaldamist lugege hoolikalt läbi paigaldusjuhend, hooldus-ja garantiitingimused, et vältida võimalikke kahjustusi ja kaitsta end võimalike riskide eest.

SISUKORD

VEESOOJENDI PAAGI GARANTII

ETTEVÕTEPAKUB JÄRGMIST GARANTIID.....	3
GARANTII TINGIMUSED	3
GARANTII EI HÕLMA JÄRGMIST.....	4

OHUTU PAIGALDAMISE TINGIMUSED

ÜLDISED JUHISED.....	4
PAIGALDAMINE JA PAIGALDAMISE RUUMINÕUDED	5
PAIGALDAMISE ISEÄRASUSED.....	5
TÖÖTINGIMUSED.....	5
NÕUDED PERSONALILE	5
SEADME TRANSPORT	5
SOOVITATAVAD SÜSTEEMI KONTROLLID	5
SÜSTEEMI KONTROLLID	5

MÕÕTMED JA SELGITAV JOONIS	6
----------------------------------	---

SOOJUSSALVESTI LIIGUTAMINE	7
----------------------------------	---

SOOJUSSALVESTI PAIGALDAMINE	7
-----------------------------------	---

SOOJUSSALVESTI ESIMENE KÄIVITAMINE

LEKKEKATSE	7
TURVAVENTIIL	8
NÕUANDED KASUTAMISEKS	8

HOOLDUS	8
---------------	---

MAGNEESIUMANOODI KONTROLL	9
---------------------------------	---

HOOLDUSRAAMAT	9
---------------------	---

TEKSTI MÄRKIDE SELGITUSED:



OHUTUSNÕUANDED



JURIIDILINE MÄRKUS



OLULINE TEAVE

VEESOOJENDI PAAGI GARANTII

ETTEVÕTE PAKUB JÄRGMIST GARANTIID:

> Kuumaveepaagile viis (5) aastat garantiid.

TÄHELEPANU, GARANTII KEHTIB AINULT SIIS, KUI JÄRGMISED TINGIMUSED ON TÄIDETUD:

1. Kuumaveepaaki peavad paigaldama ja hooldama selleks ettenähtud ja kvalifitseeritud töötajad.
2. Kuumaveepaagi magneesiumvarrast tuleb tingimata igal aastal kontrollida ja kohe välja vahetada, kui see on kulunud üle 50% või on ladestunud sooladega.
3. Süsteemis kasutatava vee kvaliteedistandard ei tohi olla madalam joogivee omast (*tabel lk 4*)
4. Paak peab olema maandatud.
5. Veevarustuse rõhk ei tohi ületada 6 baari, vastasel juhul tuleks paigaldada rõhualandaja.
6. Süsteemi temperatuur ja rõhk ei tohi ületada seadme tehnilises juhendis esitatud spetsifikatsioone.
7. Paagis peavad alati olema turva ventiilid, mis kaitsevad süsteemi maksimaalse temperatuuri ja maksimaalse töö rõhu eest. Kuumaveepaagi nõuetekohaseks toimimiseks on vaja kontrollida turva ventiile ja nende rikke korral tuleb need välja vahetada.
8. Alas, kuhu süsteem paigaldatakse, peab olema põrandal toimiv vee äravool.
9. Kasutaja peab võtma kõik vajalikud meetmed, et vältida ülekuumenemine.
10. Hüdraulilised ühendused paagiga peavad olema sellised, mis vältistavad elektrolüüsi tekkimise.
11. Paak ei tohi transpordi või paigaldamise ajal kukkumise või löögi tõttu kahjustada saada.
12. Kuumaveepaagi hooldamine peab toimuma vastavalt paigaldaja koostatud hoolduskavale.
13. Paigaldaja ja hooldaja peavad ülesanded ja nende täitmise põhjuse märkima hooldusraamatusse. Kõnealune andmete toimik on garantii põhielement ja see tuleb taotluse korral kättesaadavaks teha.

14. Kõik remondi- ja hooldustööd tuleb teha kvaliteetsete varuosadega, mis on konkreetselt märgitud seadme hooldusraamatus. Mitte mingil juhul ei tohi paagi metallkonstruktsiooni keevitada. Teil on oht paaki kahjustada või purustada.
15. Paigaldamine peab vastama paigaldusjuhendis kirjeldatud tingimustele, mis on garantii lahutamatu osa.
16. Paagil ei ole kütteelementi. Kasutaja soovil võib kütteelemendi paigaldada mis tahes vabasse pistikupessa ainult sertifitseeritud paigaldaja või sertifitseeritud elektrik. Paaki tohib paigutada ainult spetsiaalset kütteelementi. Sertifitseeritud paigaldaja vastutab kütteelemendi sobiva asukoha ja tüübi määramise eest – lähtudes alati kütteelemendi tootja juhistest. Kütteelemendi pidev ja ebamõistlik kasutamine võib kahjustada paaki ja viia selle garantii lõppemiseni.

ETTEVAATUST!



Ohutusnõuanded

Kütteelemendi aktiivne osa ei tohi olla pesa (paagi ühenduse või kaela) sees. Selle asemel peab see olema võimalikult lähedal paagi keskkohale, nii et kuumutatud vesi saaks loomulikult vahelduda üle kütteelemendi pinna.

Paak tuleb alati asetada täiesti tasasele pinnale (ilma igasuguse kaldeta), et muhvidesse või muudesse osadesse ei satuks õhku, eriti kui need osad asuvad kütteelekti lähedal.

Kütteelement peab alati olema täielikult veega kaetud.

TÄHELEPANU!



Väga halb vee kvaliteet vee väljalaskeava juures võib põhjustada soolade moodustumist ja soolad võivad ummistada turva ventiili. Sellisel juhul jääb paak kaitsmata väga kõrgete temperatuuride (üle 95 °C) ja kõrge rõhu (üle 6 baari) eest.

GARANTII EI HÖLMA JÄRGMIST:

- > Magneesiumivarrast paagis.
- > Kütteelemendi kahjustus.
- > Paagi turvaventiilide (kui need on paagi tarnega kaasas) kahjustumine soolade või väliste kehade liigse kontsentratsiooni tõttu.
- > Veevarustusvõrgu liigestest rõhust tingitud paagi kahjustus.
- > Paagi kahjustumine ülekuumenemise tõttu.
- > Kahju, mis on põhjustatud kolmanda isiku omavolilisest sekkumisest.
- > Ebaõige hoolduse tõttu tekkinud kahjustused.
- > Äärmuslikest töötingimustest ja välistest teguritest (*vandalism, tulekahju jne*) põhjustatud kahjustused.
- > Tihendusäärik

MÄRKUS.



Rikke korral kannab töökoja tasud ja transpordikulud igal juhul klient. Tootja jätab endale õiguse muuta tingimusi ilma ette teatamata.

VEE SPETSIFIKATSIOONIDE TABEL

ELEMENT	KOGUSED
pH	7–9
Kogu karedus	6–15° dH
Kloriidid	< 100 mg/l
Vaba kloor	< 0,5 mg/l
Sulfaadid	< 80 mg/l
Juhtivus	< 650 mS/cm 25°C

OHUTU PAIGALDAMISE TINGIMUSED

See on garantii lahutamatu osa, millele see viitab. See ei ole paigaldusjuhend. See viitab ohutule ja õigele paigaldusele sobivatele tingimustele.

ÜLDISED JUHISED

1. See kasutusjuhend on seadme oluline ja asendamatu osa. Seda tuleb hoolikalt hoida ja see peab alati seadmega kaasas olema.
2. Lugege hoolikalt juhiseid ja hoiatusi. Need sisaldavad olulist teavet selle uue seadme ohutu paigaldamise, kasutamise ja hoolduse kohta.
3. Paigaldamise eest vastutab ostja ja seda peab tegema volitatud spetsialist.
4. Seadme kasutamine muudel kui kasutusjuhendis nimetatud eesmärkidel on rangelt keelatud. Tootja ei vastuta kahju eest, mis on põhjustatud ebaõigest või põhjendamatust kasutamisest või kasutusjuhendis toodud juhiste mittejärgimisest.
5. Seadme paigaldamist, hooldust ja muid eritöid peab tegema spetsialist, järgides alati tootja poolt antud juhiseid.
6. Vigane paigaldus võib põhjustada kehavigastusi või kahjustada teie vara. Tootja ei vastuta sellise kahju eest.
7. Hoidke kõik pakkematerjalid (*klambrid, kilekotid, vahtpolüstüreen*) lastele kättesaamatus kohas, sest see võib põhjustada ohtu.

8. Kõik remonditööd peab tegema ainult volitatud spetsialist, kasutades ainult sobivaid varuosi. Ülaltoodud juhiste eiramine võib mõjutada teie ohutust ja vabastab tootja igasugusest vastutusest.

ETTEVAATUST!



Paigaldamine peab vastama kohalikele eeskirjadele, mis käsitlevad hüdraulilisi ja elektrilisi paigaldusi. Pakendi eemaldamine peab toimuma kohapeal, et kaitsta seadet kahjustuste eest.

RISK TERVISELE



Ebakorrektset paigaldustööd võivad joogivett reostada.

- Paigaldage soojussalvesti hügieeniliselt ja korralikult ning vastavalt kehtivatele standarditele
- Loputage soojussalvesti ja torustik põhjalikult joogiveega.

Paigaldage ja varustage joogiveetorud vastavalt teie riigis kehtivatele eeskirjadele ja juhistele.

PAIGALDAMINE JA PAIGALDAMISE RUUMINÕUDED



Enne veesoojendi paagi paigaldamist tuleb hoolikalt valida õige asukoht ja kontrollida, kas aluspind on piisavalt tugev, et taluda seadme kaalu. Veesoojendi paak tuleb paigaldada piisava kandevõimega tasasele pinnale.

PAIGALDAMISE ISEÄRASUSED

Kui valitud pind ei sobi kokku standardvarustusega, tuleb kasutada teistsugust varustust. Vastutus varustuse valiku eest lasub üksnes paigalduseksperdil, mitte tootjal. See, kas ta teeb kliendile ettepaneku kasutada teistsuguseid seadmeid, millega klient peab enne paigaldamist nõustuma, on paigalduseksperdi otsustada.

TÖÖTINGIMUSED

Hoidke paigalduspiirkond puhas ja vaba kõigest, mis võib paigaldusprotsessi takistada. Ärge lubage teisi inimesi, välja arvatud paigalduseksperdi, tööriistade ja paigalduskoha lähedusse.

Kasutage ainult ostetud veesoojendajaga ühilduvaid varuosid. Muude osade või sobimatute tööriistade kasutamine võib põhjustada õnnetusi või muid ohte.

NÕUDED PERSONALILE

Veesoojendite paigaldamist peavad tegema ainult volitatud paigalduseksperdid (tehnikud). Alati tuleb kanda kaitseprille, sobivat tööriietust, kaitsejalatseid ja kiivrit.

Ohtlikes kohtades tuleb võtta kõik kaitsemeetmed ja kasutada ainult erivarustust.

SEADME TRANSPORT:

Paagi transport ja käsitsemine

Paagi transportimisel tuleb vältida järsked liigutusi, sest need võivad põhjustada kukkumist ja kahjustusi.

- Paagi tõstmisel tuleb olla äärmiselt ettevaatlik ja alati rakendada ettevaatusabinõusid, et vältida võimalikke õnnetusi, vigastusi ja muid ohte.
- Paagi kahjustamise vältimiseks ärge eemaldage pakendit enne, kui see jõuab paigalduskohta.
- Ärge asetage paaki kõvale või ebatasasele pinnale.

SOOVITATAVAD SÜSTEEMI KONTROLLID

TÄHELEPANU!



KUNA SÜSTEEMI HOOLDUS JA KONTROLL SÕLTUVAD KÕIKIDEST KOHALIKEST KLIIMAANDMETEST, VEE KVALITEEDIST JA OMANIKE HOOLDUSSAGEDUS ON OSA SÜSTEEMI OMANIKU JA HOOLDAJA VAHELISEST KOKKULEPPEST. PAIGALDUST JA SÜSTEEMI KONTROLLI PEAVAD ALATI TEGEMA VOLITATUD SPETSIALISTID. HOOLDUSANDMED TULEB ALATI REGISTREERIDA PAIGALDAJA HOOLDUSRAAMATUS.

SÜSTEEMI KONTROLLID

- Igal aastal – eelistatavalt enne suure kasutusperioodi algust, et tagada kütteseadme nõuetekohane töö ja kõigi osade hea töökorras olek.
- Hooldusperioodid määratakse kindlaks kütteseadme tarnimisel. Hoolduse käigus tuleb veenduda, et järgmised osad töötavad nõuetekohaselt:
 - Soojusvaheti ahel.
 - Kõik ühendused ja torud, et ei esineks lekkeid.
 - Magneesiumanoodid.
 - Torude isolatsioon.
 - Turvaventiidid.
 - Tihendusäärik.

TÄHELEPANU!



KUI KÕIKI VAJALIKKE MEETMEID EI OLE VÕETUD JA SÜSTEEM ON ÜLEKUUMENENUD, ÜLETADES OHUTUSTEMPERAATUURI 95 °C, SIIS ON SÜSTEEMI GARANTII LÕPPENUD.

Seadme hooldus

Veesoojendi paagi hooldust tuleb teha vastavalt tarnimisel kindlaks määratud plaanile. Hooldusraamat tuleb alati täita pärast hooldustöötaja visiiti.

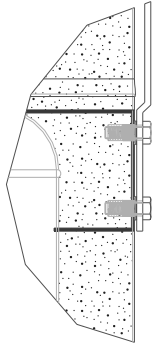
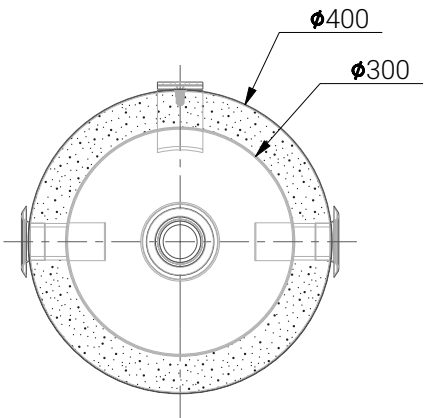
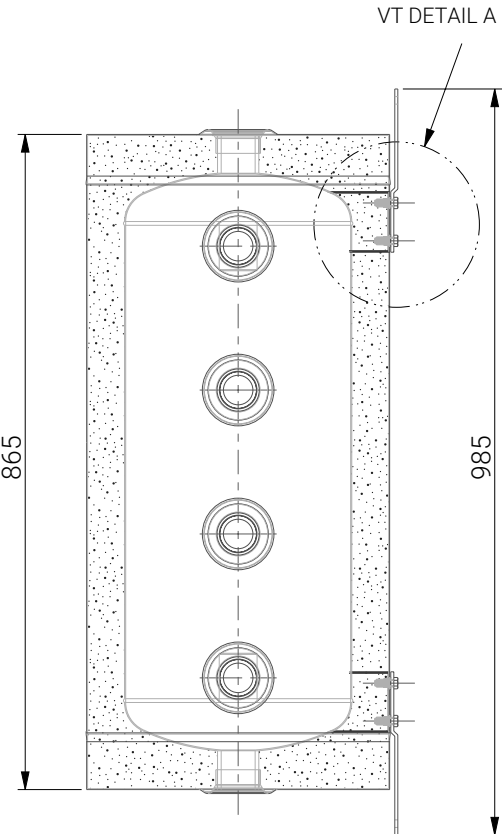
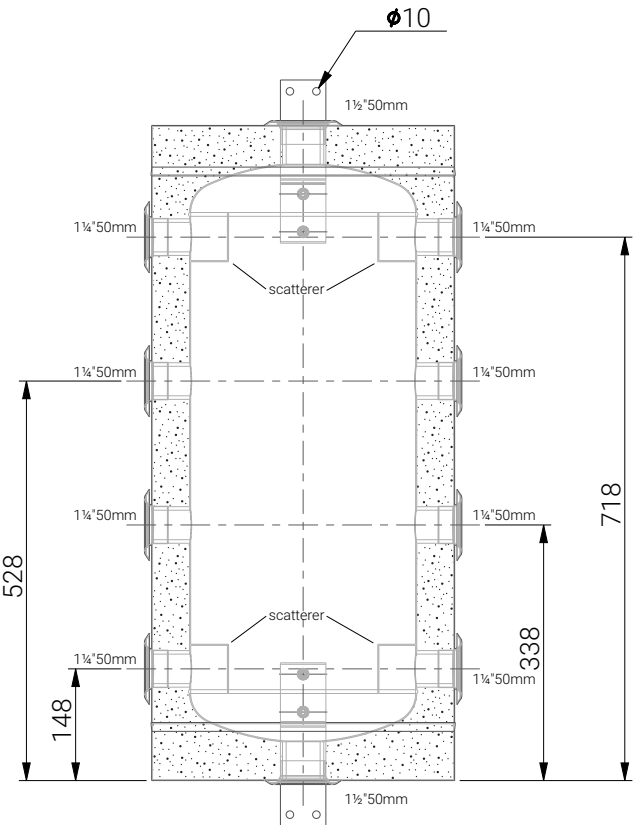
Demonteerimine ja kõrvaldamine

Kõik seadme materjalid tuleb vastavalt kehtivatele õigusaktidele nõuetekohaselt kõrvaldada. Demonteerimise, transpordi ja muud kulud peab tasuma omanik.



Toodete ja teenuste pideva arengu ja täiustamise käigus jätab tootja endale õiguse muuta selles juhendis esitatud teavet või spetsifikatsioone ilma etteteatamise või muude kohustusteta.

SOOJUSSLIVESTI



DETAIL A
SKAALA 0,300
RIPPLAHENDUS A

SOOJUSSLAVESTI LIIGUTAMINE

Soojussalvesti tuleb viia piirkonda, kus see paigutatakse spetsiaalsele transpordialusele. Liigutamist ja paigutamist peavad tegema väljaõppinud töötajad, kellel on asjakohased seadmed. Ruum, kuhu paak paigaldatakse, peab vastama katlaruumile nõutavatele spetsifikatsioonidele.

MÄRKUS KASUTAJALE



Paagi paigaldamiseks ja hooldamiseks tuleb planeerimisel tagada nõutav vaba ruum paagi ümber ja kohal, et võimaldada vajalike toimingute läbiviimist.

ETTEVAATUST!



VIGASTUSTE OHT, kui paak ei ole veo ajal piisavalt kinnitatud.

- Kasutage ainult sobivaid transpordivahendeid.
- Kindlustage transporditav koorem kukkumise vastu.

ETTEVAATUST!



Raskete koormate kandmisest tulenev VIGASTUSTE OHT.
– Tõstmist ja ümberpaigutamist peavad alati tegema selleks spetsialiseerunud isikud.

MÄRKUS KASUTAJALE



Võimaluse korral transportige soojussalvesti paigalduskohta täielikult pakituna. See tagab kaitse transpordi ajal.

SOOJUSSLAVESTI PAIGALDAMINE

Soojussalvesti on mõeldud vertikaalseks paigaldamiseks ja seda tehakse vastavalt selle mõõtmetele. Põrand peab olema tasane ja vastupidav. Vaadake järgmisel leheküljel juhendit vertikaalse paagi õigeks paigalduseks.

ETTEVAATUST!



Külmast põhjustatud BOILERI KAHJUSTUS.
– Paigalduskoht peab olema kuiv ja külmumise eest kaitstud.

ETTEVAATUST!



Korrosioonist põhjustatud BOILERI KAHJUSTUS.
– Kasutage soojussalvestit ainult suletud ahelaga süsteemides.
– Ärge kasutage avatud paisupaake.

SOOJUSSLAVESTI ESIMENE KÄIVITAMINE

Enne soojussalvesti kasutusele võtmist kontrollige selle vettpidavust, et vältida lekkeid kasutamise ajal.

- Ventileerige soojussalvesti, avades ventilatsiooni/õhutusventiili või kõrgeima kraani.
- Enne kuumutamist kontrollige, et soojussalvesti ja torustik on täielikult veega täidetud, avades ventilatsiooni/õhutusventiili.
- Kontrollige kõiki ühendusi, torustikku ja puhastusava, et ei esineks lekkeid.

LEKKEKATSE

MÄRKUS KASUTAJALE



Tehke soojussalvesti lekkekatsed ainult joogiveega. Maksimaalne katserõhk ei tohi ületada 6 baari.

TURVAVENTIIL

(kliendi tarnitud)



- Paigaldage ohutusventiilile silt järgmise märkega:
„Ärge sulgege läbipuhkeliini. Soojendamise ajal võib ohutuse tagamiseks tekkida vee leke.“
- Läbipuhkeliini ristlõige peab olema vähemalt võrdne turvaventii li väljalaskeava ristlõikega.
- Kontrollige manuaalse testiga regulaarselt turvaventii li toimimist.

NÕUANDED KASUTAMISEKS

- Teavitage rajatise omanikku, et
- turvaventii li läbipuhkeliin tuleb alati vabana hoida.
 - turvaventii li nõuetekohast toimimist tuleb kontrollida korrapäraste ajavahemike järel manuaalse testiga.

ETTEVAATUST!



BOILERI KAHJUSTUS

- Kui turvaventii li on ummistunud, võib ülemäärane rõhk soojussalvestit püsivalt kahjustada.
- Hoidke alati turvaventii li läbipuhkeliin avatuna.

ETTEVAATUST!



BOILERI KAHJUSTUS

- Kui soojussalvesti peaks kunagi jääma mitmeks päevaks tühjaks, võivad jääkniiskuse tõttu ilmned a korrosioonimärgid.
- Kuivatage paagi sisemus põhjalikult (nt kuuma õhuga) ja hoidke puhastusava kate avatuna.

HOOLDUS

Pärast esimese kasutusaasta lõppu on soovitatav lasta paaki kontrollida kvalifitseeritud tehnikul. Tulemused (nt suur setete kontsentratsioon, turvaventii li rikked, anoodi kulumine) määravad kindlaks mahuti hoolduse sageduse.

ETTEVAATUST!



Mitte mingil juhul ei tohi paagi metallkonstruktsiooni keevitada. Teil on oht paaki kahjustada või purustada. Kui selline vajadus on olemas, peavad seda tegema ainult kvalifitseeritud töötajad.

ETTEVAATUST!



BOILERI KAHJU, mis on tingitud ebapiisavast puhastamisest ja hooldusest.

- Puhastada ja hooldada soojussalvestit vähemalt iga kahe aasta tagant.
- Kahjude vältimiseks parandage viivitamatult kõik rikked!

MAGNEESIUMANOODI KONTROLL

Magneesiumanood on kaitseanood, mis kulub soojussalvesti töötamise ajal. Magneesiumanoodi tuleb vähemalt kord aastas visuaalselt kontrollida ja vajaduse korral välja vahetada. Magneesiumanoodi kontrollimise käigus kontrollitakse ka elastset äärikut kahjustuste suhtes ja vajaduse korral vahetatakse see välja.

- Kontrollige magneesiumanoodi lagunemise suhtes. Vahetage magneesiumanood välja, kui selle läbimõõt on vähenenud rohkem kui 50%.

MÄRKUS KASUTAJALE



Ärge laske magneesiumanoodi vardal kokku puutuda õli või muude määrdeainetega. Veenduge, et varras oleks puhas.

HOOLDUSRAAMAT

OSTUKUUPÄEV: OMANIKU ANDMED:

MÜÜJA:

.....

TEAVE PAIGALDAJA KOHTA:

HOOLDUSE KUUPÄEV	TEAVE HOOLDAJA KOHTA	KÜLASTUSE PÕHJUS	TEOSTATUD OPERATSIOONID	KASUTATUD VARUOSAD



SKS Võru OÜ
Kadaka tee 4 10621
Tallinn Tel +372 627 7150
E-post: sks@sks.ee
www.sks.ee

