

**BAC-0****(100–300L)****100****TEHNILISED ANDMED**

<b>Materjal</b>	Kuumvaltsitud terasleht (EN 10025)
<b>Keevitus</b>	Automaatne metallikeevitus
<b>Maksimaalne töö rõhk</b>	6 bar
<b>Vee maksimaalne katserõhk</b>	8 bar
<b>Maksimaalne töötemperatuur</b>	95 °C
<b>Isolatsioon</b>	Eemaldatav 55 mm paksusega pehme polüuretaanvaht
<b>Elektritakistus</b>	Soovi korral
<b>Väliskate</b>	Pehme PVC, punane

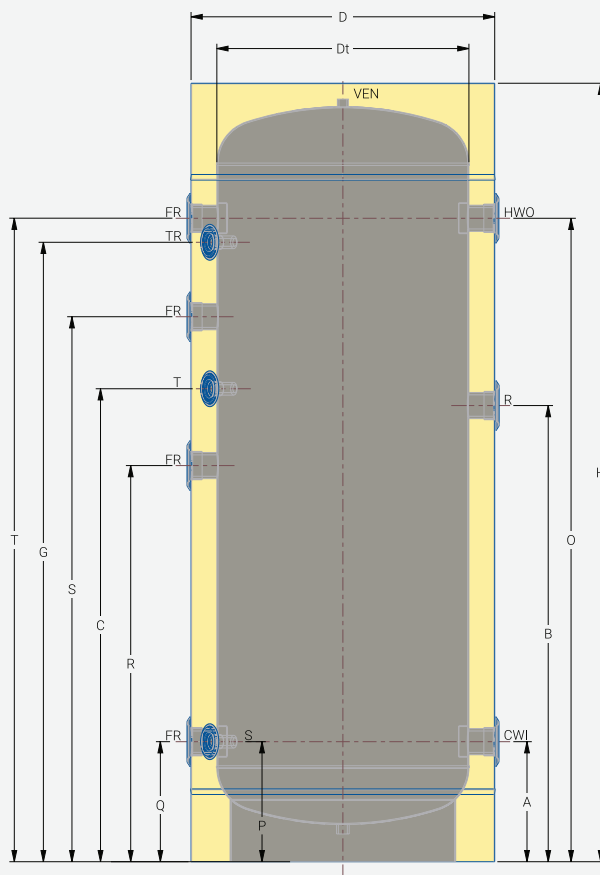
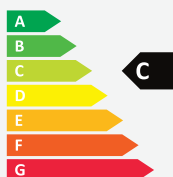
<b>TÜÜP</b>		<b>100L</b>		<b>150L</b>		<b>200L</b>		<b>300L</b>	
<b>OSA NUMBER</b>		<b>BAC-0 100</b>		<b>BAC-0 150</b>		<b>BAC-0 200</b>		<b>BAC-0 300</b>	
-	Paagi maht (liitrites)	100		144		204		298	
B	Ringlus (R)	1 1/2"	565	1 1/2"	595	1 1/2"	722	1 1/2"	933
A	Külma vee sisselase (CWI)	1 1/2"	205	1 1/2"	235	1 1/2"	222	1 1/2"	233
O	Kuuma vee väljalase		730		835		1112		1323
C	Termostaat (T)	1/2"	430	1/2"	535	1/2"	757	1/2"	968
G	Termomeeter (TR)		630		735		1062		1273
P	Andur (S)		205		235		222		233
Q	Vaba väljalase (FR)	1 1/2"	205	1 1/2"	235	1 1/2"	222	1 1/2"	233
R	Vaba väljalase (FR)		367		435		597		808
S	Vaba väljalase (FR)		567		635		907		1118
T	Vaba väljalase (FR)		730		835		1112		1323
-	Ventilatsioon (VEN)	1 1/2"		1 1/2"		1 1/2"		1 1/2"	
D	Väline läbimõõt	500		560		590		630	
Dt	Siseläbimõõt	390		450		480		520	
H	Kõrgus kokku	967		1120		1400		1630	
-	Kallutuskõrgus	1071		1252		1519		1748	
-	Kaal (kg)	36		40		54		67	



SAADAVAL OLEVAD  
VÄLISKESTA VÄRVID  
(PEHME PVC-ga)



PUNANE



CERTIFICATION



# BAC-0

## (500–2000L)



### TEHNILISED ANDMED

<b>Materjal</b>	Kuumvaltsitud terasleht (EN 10025)
<b>Keevitus</b>	Automaatne metallikeevitus
<b>Maksimaalne töö rõhk</b>	6 bar
<b>Vee maksimaalne katserõhk</b>	8 bar
<b>Maksimaalne töötemperatuur</b>	95 °C
<b>Isolatsioon</b>	Eemaldatav 100 mm paksusega pehme polüuretaanvaht
<b>Elektritakistus</b>	Soovi korral
<b>Väliskate</b>	Pehme PVC, punane

TÜÜP		500L		750L		1000L		1500L		2000L	
OSA NUMBER		BAC-0 500		BAC-0 750		BAC-0 1000		BAC-0 1500		BAC-0 2000	
-	Paagi maht (liitrites)	478		745		864		1626		1905	
B	Ringlus (R)	1 1/2"	951	1 1/2"	982	1 1/2"	1142	3"	1180	3"	1136
A	Külma vee sisselase (CWI)	1 1/2"	251	1 1/2"	282	1 1/2"	312	3"	403	3"	443
O	Kuuma vee väljalase		1341		1372		1652		1637		1623
C	Termostaat (T)	1/2"	986	1/2"	1017	1/2"	1227	1/2"	1265	1/2"	1221
G	Termomeeter (TR)		1291		1322		1522		1560		1516
P	Andur (S)		251		282		312		372		420
Q	Vaba väljalase (FR)		251		282		312		403		443
R	Vaba väljalase (FR)	1 1/2"	826	1 1/2"	857	1 1/2"	992	3"	1030	3"	988
S	Vaba väljalase (FR)		1136		1167		1347		1385		1343
T	Vaba väljalase (FR)		1341		1372		1652		1637		1623
-	Ventilatsioon (VEN)	1 1/2"		1 1/2"		1 1/2"		1 1/2"		1 1/2"	
D	Väline läbimõõt	840		1000		1000		1300		1400	
Dt	Siseläbimõõt	640		800		800		1100		1200	
H	Kõrgus kokku	1724		1782		2035		2100		2120	
-	Kallutuskõrgus	1918		2043		2267		2470		2541	
-	Kaal (kg)	96		118		139		267		302	



SAADAVAL OLEVAD  
VÄLISKESTA VÄRVID  
(PEHME PVC-ga)



PUNANE



SERTIFIKAADID

