



KRAANID

TAGASILÖÖGIVENTIILIGA KUULKRAAN

BOSTON



Kompakne



100% veekindel

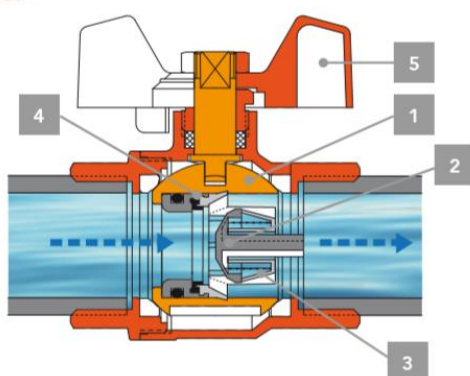


Vastupidav

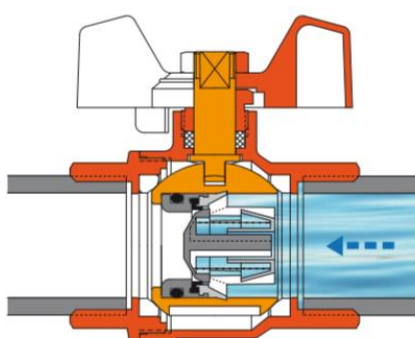


Tagasilöögiventiiiliga kuulkraan ühendab ühe esemena kaks funktsiooni. Esiteks on sellel sulgekuul ja teiseks juhtkraan. Tänu topeltfunktsioonile on paigaldusaeg lühem ja torustikus rohkem ruumi, nii et tegemist on kompaktsema seadmega.

Kraan on saadaval kahes versioonis, vaba mutriühendusega mõlemal küljel või sisekeermeühendusega ühel küljel ja liigutatava mutriga teisel küljel.



Vedelikuvool (vool liigub noole suunas)



Vedelikuvool on takistatud (vool liigub noole vastassuunas)



Tagasilöögiventiiiliga kuulkraan Boston koosneb kuulist (1), mis sisaldab hüdrodünaamilise kujuga troppi (2). Vedeliku tavapärasel ringlusel süsteemis surub vedelik troppi vastu selles asuvat vedru (3), avades seega läbipääsu ja võimaldades vedelikul läbi kraani liikuda. Kui kraanist allavoolu surve on suurem kui ülesvoolu, surub vedelik troppi vastupidises suunas vastu kuuli (4) sulgemispesa, et vältida vedeliku tagasivoolu.

Isegi ilma vedelikuta sulgub kraan sisemise tagasilöögivedru (3) toimeil. Vedru (3) ja allavoolu surve mõjul peatab tropp täielikult tihendit (4) läbiva vedeliku voolu.

Kuulkraan, mis on varustatud liblikkäepidemega (5), toimib standardse sulgekraanina.

Tagasilöögiventiiiliga kuulkraani Boston paigaldamisel süsteemi tuleb jälgida kraani peale märgitud noole suunda. Kraani saab paigaldada vertikaalselt, horisontaalselt või tagurpidi.

Termosifooniga süsteemides takistab see kraan vee loomulikku ringlust (temperatuuri erinevuse jaoks) reguleerimispumbaga paigaldistes, kus temperatuuri reguleerimine toimub termostaadi abil.





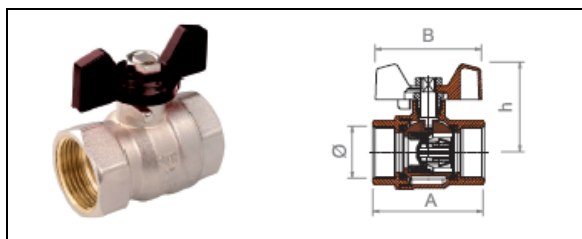
KRAANID

TAGASILÖÖGIVENTIILIGA KUULKRAAN

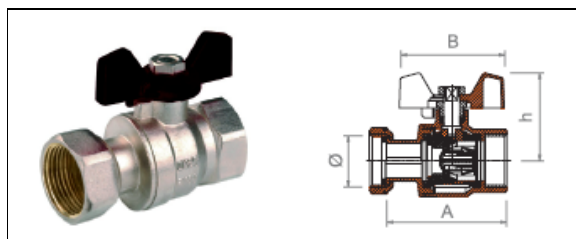
BOSTON

TEHNILISED ANDMED	
Maksimaalne rõhk	16 baari
Maksimaalne temperatuur	90 °C
Vahemik	5 °C kuni 90 °C

MATERJALID	
Korpus	Messing (UNE-EN 12164-12165)
Ühendused	Messing (UNE-EN 12164-12165)
Vars ja press	Messing (UNE-EN 12164-12165)
Veevoolu tagasilöök	POM
Tihendid	PTFE



Kood	Ø	A	B	h
35221	1/2"	47	50	39
35222	3/4"	55	50	42
35223	1"	64	64	49



Kood	Ø	A	B	h
35323	1"	76	66	55

