



Kasutusjuhend

Automaatne tagasipesu
Drufi+ / Drufi+ max / äärikfilter

Kasutusvaldkond

YR-i automaatset tagasipesu saab tagantjärgi paigaldada tagasipestavatele filtritele Drufi+ DFR, FR, Drufi max DFR / FR alates 05/2011, Drufi+ max DFR / FR alates 09/2012, tarbeveejaamadele max alates 04/2013 ja äärikfiltrile 6380.

Version

Tagasipesu saab reguleerida vahemikus 1 tund kuni 52 nädalat.

Tagasipesu intervall on eelseadistatud 25 nädalale ja 5 päevale ning seega vastab standardi DIN EN 806 osale 5.

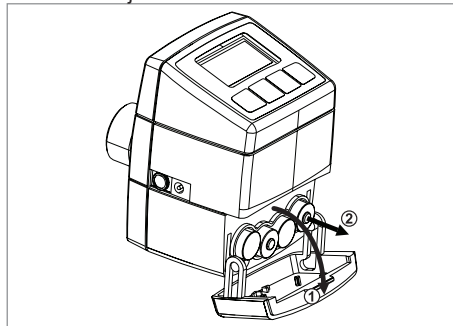
Tänu patareidele on automaatne tagasipesu vooluvõrgust sõltumatu, kuid sellele saab tagantjärele paigaldada võrguühenduse 2316.00.905.

utomaatse tagasipesu kasutamisel tuleb DFR / FR filtrite äravoolulehter ühendada äravoolutoruga (nt HT-hülss DN 50).

Tähelepanu! Äravoolutoru peab olema suuteline võtma vastu väljuvat kogust!

Patareide sisestamine / vahetamine

Patareide sisestamiseks või vahetamiseks lükake esiküljel olev alumine kate alla.



Avage kaas (1) ja sisestage patareid või vahetage need välja (2).

Voolukatkestuse eest kaitsmiseks peavad patareid jääma sisse isegi toitepistiku kasutamise korral ja neid tuleb vahetada iga kolme aasta järel.

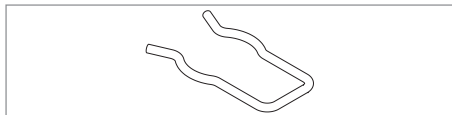
Montaaž

Automaatse tagasipesu paigaldamiseks toimige järgmiselt.

Enne paigaldamist veenduge, et tagasipesu käepide või tagasipesu kuulkraan oleks algasendis (tagasipesu puudub).

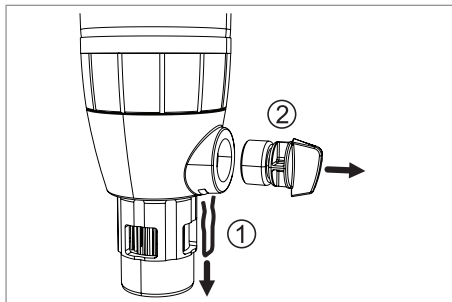
Kontrollimiseks keerake käepidet vastupäeva. Kui käepidet ei saa enam pöörata, on käepide või kuulkraan õiges asendis.

Tagasipesu käepide on altpoolt kinnitatud klambriga, mis takistab selle juhuslikku eemaldamist.



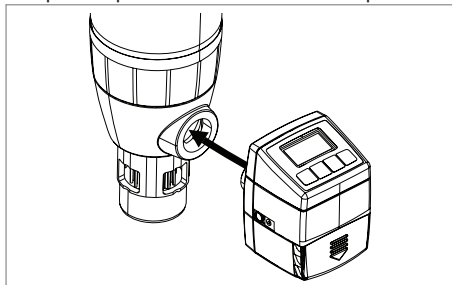
Tõmmake klamber juhikutest allapoole välja (1).

Seejärel tõmmake tagasipesu käepide maha (2).



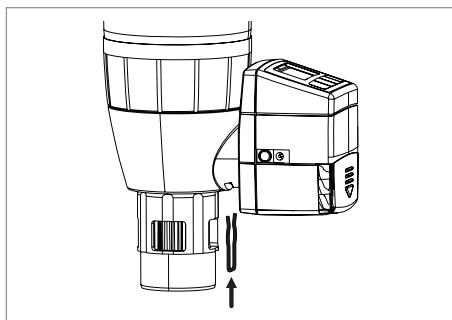
Asetage automaatne tagasipesu põhiteljega vertikaalselt eemaldatud tagasipesu käepideme asendisse.

Juhtpaneel peab olema suunatud ülespoole.



Sisestage klamber altpoolt kahte juhikusse.

Automaatse tagasipesu lukustamiseks lükake klambrit üles, kuni see oma kohale klõpsatab.

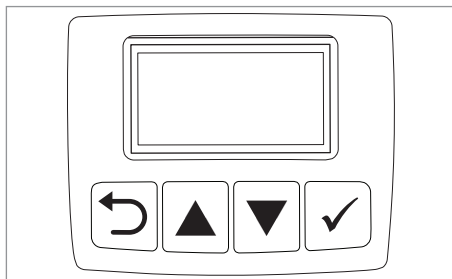


Kasutamine

Enne kasutuselevõttu tuleb sisestada patarei (vt peatükki „Patareide vahetamine“).

Ekraan koosneb näidikust ja neljast nupust (Mode-, Down-, Up- ja Enter- nupp).

Seadeid saab muuta nende nuppude abil.

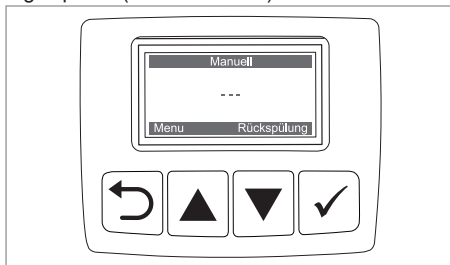


Sümbol	Nupp	Tähendus
	Režiim	Peamenüüs liikumine
	Üles	väärtuste tõstmine
	Alla	väärtuste alandamine
	Sisesta	sisestuse kinnitamine

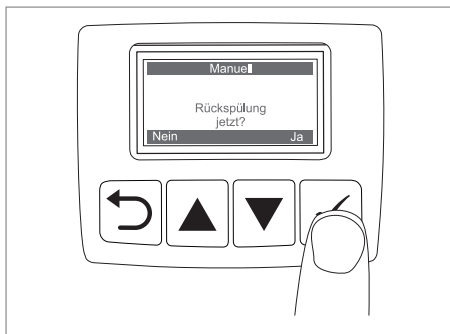
Peamenüü on jagatud kolmeks alammenüüks: „Tagasipesu“, „Töörežiim“ ja „Muu“.

Käsitsi tagasipesu

Kui automaatika on välja lülitatud, ilmub nupu vajutamisel ekraanile menüü „Käsitsi tagasipesu“ (eelseadistatud).

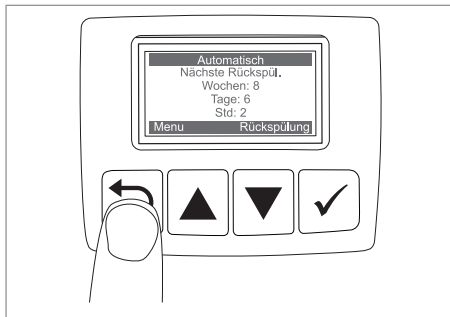


Kui vajutate nuppu uuesti, on Teil võimalik nupuga käsitsi tagasipesu käivitada.




Automaatne tagasipesu

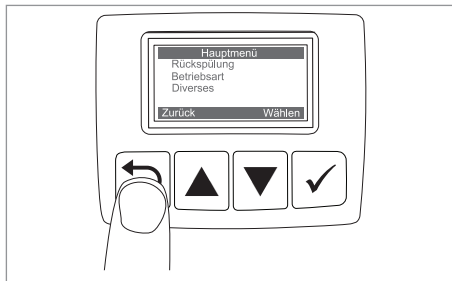
Kui automaatne tagasipesu on aktiveeritud, kuvatakse nupule vajutades ekraani aktiveerimisel järgmise tagasipesuni järelejäänud aeg.





Hoolimata seadistatud automaatikale, saate nupuga koheselt käivitada käsitsi tagasipesu.

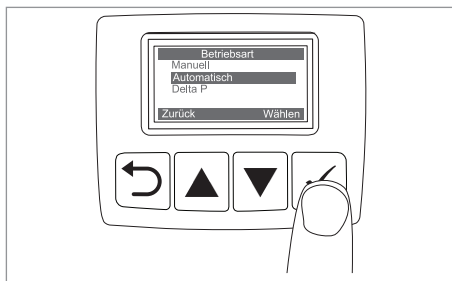
Tagasipesu intervalli muutmine



Tagasipesu intervalli muutmiseks vajutage nuppu , et minna peamenüüsse.



Kasutage nuppu , et valida „Töörežiim“ ja kinnitada nupuga .

Seejärel valige nupu  - abil „Automaatne“ ja kinnitage uuesti nupuga .

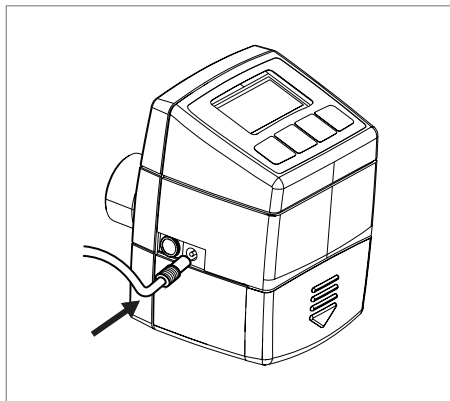


Nüüd saate nupuga  või  määrata nädalaid, päevi ja tunde (max 52 nädalat, max 30 päeva, max 24 tundi).

Kinnitage iga muudatus nupuga .


Diferentsiaalrõhu kaabel

Automaatse tagasipesu ühendamiseks diferentsiaalrõhu lülitiga pistke kaabel ettenähtud pesa.



Tehnilised andmed

Kaitseklass IP21
Töötemperatuur: 10...60 °C
Patarei: 4 x LR06
Võimsus: max 2,5 W

Võrguühenduse kasutamisel: 
Varustuspinge: 230 V / 50 Hz
satarvik võrguühendus: 2316.00.905

Ekraaniteated

Näit	Põhjus	Kõrvaldamine
„Ventiil ei avane“	<ul style="list-style-type: none"> - Ventiili pole võimalik avada. - Mootor on defektne. 	<ul style="list-style-type: none"> - Kinnitage nupuga OK ja proovige käivitada käsitsi tagasipesu (vt Käsitsi tagasipesu) - Võtke ühendust paigaldaja või SYR-i teenindusega 0800/6105000.
„Ventiil ei sulgu“	<ul style="list-style-type: none"> - Ventiili pole võimalik sulgeda. 	<ul style="list-style-type: none"> - Võtke ühendust paigaldaja või SYR-i teenindusega 0800/6105000.
„Tühi patarei“	<ul style="list-style-type: none"> - Patareid on tühjad. 	<ul style="list-style-type: none"> - Vahetage patareid välja (4 x LR06).

Hans Sasserath GmbH & Co. KG • Tel: +49 2161 6105-0 • Faks: +49 2161 6105-20
Mühlenstraße 62 • D-41352 Korschenbroich • info@SYR.de • www.SYR.de