

# Kaitseklapp 1915

## kütteseadmete jaoks



### Kasutusvaldkond

Kaitseklapp tüüp 1915 on mõeldud kütteseadmete kaitsmiseks liigse rõhu eest. Liitmiku suurus tuleb kindlaks määrata vastavalt kaitstava soojuse tootmise seadme küttevõimsusele. Tuleb jälgida seadme kõrgeimat lubatud töö rõhku ja sellest tulenevat kaitseklapi maksimaalset avanemisrõhku. Tabelis esitatud väärtusi ületava küttevõimsusega süsteemide puhul tuleb järgida järgmist reeglit: ühe soojust tekitava seadme kohta on lubatud kolm kaitseklappi.

Kaitseklappi (tüüp 1915) võib kasutada ohutusseadmena vastavalt surveseadmete direktiivile 97/23/EÜ otse või kaudselt köetavatele survemahutitele, mis on ette nähtud auru või kuumade vee tootmiseks vastavalt artikli 3 punkti 1.2 kohaselt kuni IV kategooriani. Kaitseklappi (tüüp 1915) on saadaval 2,5 ja 3 bar standardvarustuses või 6115-seerias rõhu seadistusega vastavalt kliendi soovile, näiteks 7 bar.

### Ehitus

Tüüpi 1915 kaitseklapi töötavaid osi kaitstakse otsese kokkupuute eest keskkonnaga (korrosioonikaitse). Kaitseklappi saab üles

tõsta pööratavast käepidemest. Pesa ja tihendi puhastamine pärast peaosa eemaldamist ei muuda avanemisrõhku.

## Materjalid

Korpus on valmistatud kvaliteetsest madala pliisisaldusega messingisulamist (DN 15 – DN 32) või tsingikao-kindlast madala pliisisaldusega punapronksi sulamist (DN 40 – DN 50); vedrukork, membraan ja muud siseosad on valmistatud

soojus- ja vananemiskindlast elastomeerest sünteetilisest materjalist ning vedru on valmistatud korrosioonikindlast vedrutraadist.

## Paigaldamine

Paigaldage kaitseklapp, tüüp 1915 vertikaalselt, nii et sisselaskeühendused on suunatud allapoole. Toitetoru pikkus ei tohi ületada 1 m, painded ei ole lubatud ja selle nimimõõt peab vastama ventiili sisselaskeava suurusele. Paigaldage ventiil soojusgeneraatori kõrgeimasse punkti või radiaatori toitetorustikku soojusgeneraatori lähedale. Toitetorustikus ei tohi olla eraldusventiile, filtreid ega muid sarnaseid seadmeid. Ülekandetoru läbimõõt peab olema vähemalt võrdne ventiili väljalaskeava nimimõõduga. Ülekandetoru tuleb paigaldada pideva kaldega. Sellel võib olla maksimaalselt

kaks painet ja pikkus on kaks meetrit. Kui pikkus ületab kahte meetrit, peab toru olema ühe suuruse võrra suurem.

Ettevaatust: rohkem kui kolm painet ja pikkus üle nelja meetri ei ole lubatud. Ülekandetoru väljalaskeava peab olema takistusteta, kontrollitav ja paigutatud nii, et inimesed ei satuks ohtu. Kui ülekandetoru lõpeb ülelehtri kohal, on hädavajalik, et selle äravoolutoru oleks vähemalt kahekordse ristlõikega ventiili sisselaskeavast. Kaitseklapile peab olema vaba juurdepääs; see peab asuma katlaruumis.

Loputage toru enne paigaldamist põhjalikult läbi. Paigaldage kaitseklapp, järgides juhiseid ja võttes

arvesse voolusuunda (vt korpusel olevat noolt).

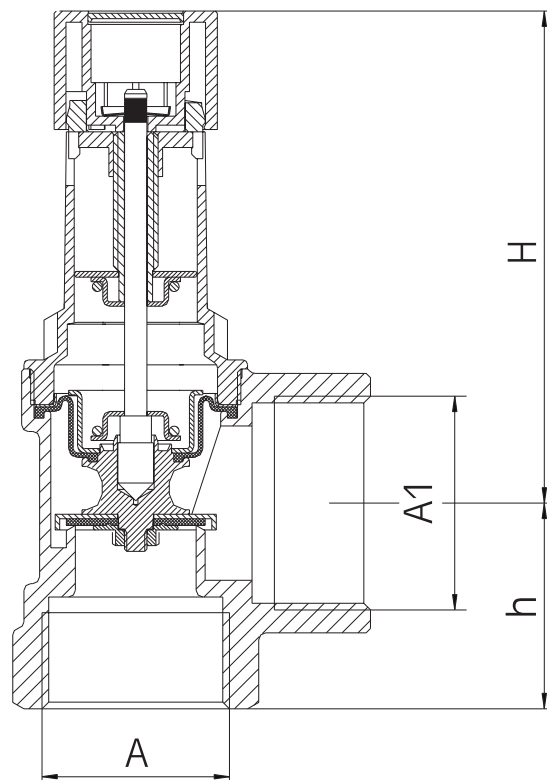
## Tehnilised andmed

Töötemperatuur:	-10 °C kuni max 120 °C
Avamisrõhk:	0,8-6 bar
Standardseadistus:	2,5 ja 3 bar (tüübikatsetused)
Eriseadistus:	0,8-6 bar (EG-tüübikatsetusega testitud)
Paigaldusasend:	peateljega vertikaalselt, sisselaskeühendused suunaga allapoole
Osa tüübikinnitusnumber	TÜV-SV-15-525-H-P-p
Vedelikud:	vesi; neutraalsed mittekleepuvad vedelikud
Seerianumber:	1915 ...
	CE 0085

## Hooldus

Kvalifitseeritud personal peab kontrollima kaitseklapi nõuetekohast toimimist esmakordsel kasutuselevõtul ja seejärel kord aastas: keerake tõstekäepidet noole suunas, kuni kuulete klõpsatust. Seejärel peab klapp olema tihedalt suletud. Kui klapp tilgub pidevalt, on väga tõenäoline, et pesasse on kogunenud mustust. Klapi pesa ja tihendi puhastamiseks keerake peaosa lahti.

Pesa tihend on vahetatav klappide puhul, mille ühendusmõõt on DN 40 või rohkem. Pärast puhastamist paigaldage peaosa tagasi; avamisrõhk jääb pärast seda toimingut muutumatuks. Rikutud klapi pesaga kaitseklappe DN 15 saab parandada vahetuspadruniga 1916, mis muudab need võrdväärseks uue ventiiliga.



7

Nominaalne suurus	DN 15	DN 20	DN 25	DN 32	DN 40	DN 50	
A	R 1/2"	R 3/4"	R 1"	R 1 1/4"	R 1 1/2"	R 2"	
A1	R 3/4"	R 1"	R 1 1/4"	R 1 1/2"	R 2"	R 2 1/2"	
<b>Mõõdud millimeetrites</b>							
H (mm)	50	52	79	110	176	195	
h (mm)	28	34	40	46	55	66	
	<b>Avamisrõhk (bar)</b>	<b>kütteseadme maksimaalne küttevõimsus (kw)</b>					
	1,5	36	72	144	252	433	650
	2	43	86	172	302	518	778
	2,5	50	100	200	350	600	900
	3	50	100	200	350	600	900
	4	70	140	280	490	840	1260
	5	84	168	336	588	1008	1512
	6	94	189	379	66	1140	1700

## Komponendid / tellimise numbrid

- ① **Peaosa**
- ② **Korpus**
- ③ **Vahetuspadrun 1916**  
DN 15 2.5 bar: 1916.15.000  
DN 15 3.0 bar: 1916.15.001

