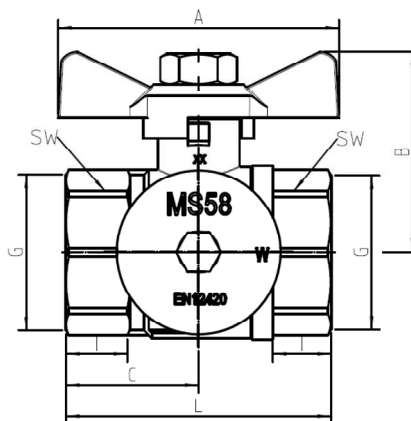


ANDMELEHT

WESA kaubanumber: 6060

WESA – filterkuulkraan

nikeldatud, keskmise massiga versioon,
kuulkraani (suletud) töötamise ajal saab sõela puhastada ja välja vahetada
TÜV direktiivide kohase märgistusega
Keere vastavalt standardile DIN EN ISO 228/1



Materjalid:		Tehnilised andmed:									
Korpus:	pressitud messing MS58, nikeldatud	Nimirõhk	PN 40 sõltuvalt nimiläbimõõdust ja töötemperatuurist								
Kuul:	pressitud messing, kroomitud	Suruõhk:	kuni max 10 baari								
Spindel:	pressitud messing MS58	Temperatuur:	-20 °C kuni max 150 °C sõltuvalt nimirõhust								
Lülitushoob:	1/2"-1 1/4" alumiiniumist liblikkäepide, punast värvi, 1 1/2" + 2" terasest käepide, kaetud punase plastiga	Ühendus:	sisekeere/sisekeere								
Sõel:	Nirosta - AISI304 - MW. 0,5 mm	Kasutusvaldkond:	<ul style="list-style-type: none"> - küttesüsteemid - jahutussüsteemid - joogiveevarustussüsteemid - kuuma vee varustussüsteemid - suruõhusüsteemid - pneumaatika rakendused - hüdraulika rakendused 								
Tihendid:											
Kuulipesa tihend:	PTFE	Ehitustoodete määrus EL 305/2011, korpused	≥DN32 kannavad CE-märgistust.								
Spindlitihend:	PTFE koos tihenduspuksiga ja FKM/FPM rõngastihendiga										
Tollid	1/4"	3/8"	1/2"	3/4"	1"	1 1/4"	1 1/2"	2"	2 1/2"	3"	4"
Number	---	---	6060-04	6060-05	6060-06	6060-07	6060-08	6060-09	---	---	---
DN [mm]	---	---	14	19	24	32	38	50	---	---	---
L [mm]	---	---	52	57	65	83	94	110	---	---	---
PN [bar]	---	---	40	40	32	25	20	20	---	---	---
A [mm]	---	---	56	56	72	78	130	154	---	---	---
B [mm]	---	---	42	44	52	64	72	92	---	---	---
C [mm]	---	---	26,0	28,5	32,5	41,5	47,0	55,0	---	---	---
SW [mm]	---	---	26	32	40	50	55	68	---	---	---
I [mm]	---	---	13	13	15	17	18	19	---	---	---
Kaal [g]	---	---	200	300	490	840	1225	2010	---	---	---

Mõõduandmed ja joonised on mittesiduvad ning jätame endale õiguse teha muudatusi vastavalt tehnika ajakohasele tasemele.

Seis: 12/2013

