

**TORUVEDRUMANOMEETER  
STANDARDMUDEL VASTAVALT  
DIN EN 837-1**

Nimiväärtus NG 40, 50, 63  
Ühendusasend radiaalselt all või küljel keskel

Näidu täpsus ja seadme konstruktsioon vastavad standardnõuetele. Seadmed sobivad kasutamiseks kõigis vedelates ja gaasilistes rõhu all olevates keskkondades, mis ei reageeri vasesulamitega ega ole üliviskoossed.

Seeria	4101	4151	4201	4251	4301	4351	Eriversioonid
Nimiväärtus	40		50		63		
Ehitus							NG 63, ABS korpus, kl 1,6 0...4 baari, roheline väli ja punane markeering. G1/4 või G3/8; BR 4821 (radiaalne) BR 4841 (aksiaalne)
Täpsusklass	2,5 vastavalt DIN EN 837-1				kl 1,6		
Skaalaulatus	0...0,6 kuni 0...400 baari vastavalt DIN 16128 Negatiivne või positiivne ülerõhk						
Kasutuspiirkond	Ühtlane koormus: 3/4 x skaala lõppväärtus Vahelduv koormus: 2/3 x skaala lõppväärtus						
Korpus	teras, must						roostevaba teras, läikiv
Rõngas	katterõngaga, stantsitud				katterõngaga, kruvitud		
Klaas	Klaas						pleksiklaas, sisse vajutatud
Numbrilaud	alumiinium valge, musta kirjaga vastavalt DIN 16109						eriskaalad
Segment	vase-tsingi sulam						
Osuti	alumiinium must						
Mõõteelement	vasesulam						
Rõhuühendus	vase ja tsingi sulam						
Ühendusasend	radiaalne all	keskel taga	radiaalne all	keskel taga	radiaalne all	keskel taga	
Ühenduskeere	G1/8 B ilma kaeluseta või G 1/4 B		G 1/4 B või G 1/8 B ilma kaeluseta		G 1/4 B		nõudmisel G 1/8 B ja M 12x1,5
Temperatuur	keskkond: T <sub>max</sub> 60°C, ümbrus: -40°C, T <sub>max</sub> 60°C						erijoodis kuni 200°C
Drosseldüüs	läbimõõt 0,4; 08						
Kaal umbes	0,07 kg	0,065 kg	0,075 kg	0,071 kg	0,15 kg	0,15 kg	

**Seeriad 4101, 4201, 4301, 4151, 4251, 4351**

03/02

Lk 1.1

SUKU - Druck- und Temperaturmesstechnik GmbH

Garnsdorfer Hauptstrasse 109 - 09244 Lichtenau/ OT Garnsdorf \* Tel: 03 72 08 /27 17 \* Faks 03 72 08/ 6 17 13  
www.suku.de \* E-post: contact@suku.de

Seeria	Mõõdud, mm							
	NG	a	b	b1	D	G	H	SW
4101	40	8	24,1	-	40	G 1/8 B	36	14
4101	40	8	24,1	-	40	G 1/4 B	40,5	14
4151	40	-	26	44	41	G 1/8 B	-	14
4151	40	-	26	47	41	G 1/4 B	-	14
4201	50	10	27,6	-	49	G 1/4 B	45	14
4251	50	-	26,5	47,5	49	G 1/4 B	-	14
4301	63	10	28,3	-	62	G 1/4 B	53,5	14
4351	63	-	27,5	48,5	62	G 1/4 B	-	14

Meil on õigus teha muudatusi!

**TORU-VEDRUMANOMEETER  
STANDARDMUDEL VASTAVALT  
DIN EN 837-1**

Nimiväärtus NG 80 ja NG 100  
Ühendusasend radiaalselt all või taga keskel

Näidu täpsus ja seadme konstruktsioon vastavad standardnõuetele.  
Seadmed sobivad kasutamiseks kõigis vedelates ja gaasilistes rõhu all olevates keskkondades, mis ei reageeri vasesulamitega ja ei mis ole kristalliseeruvad ega üliviskoossed.

Seeria	4881	4421	4451	4461	Eriversioonid
Nimiväärtus	80		100		
Ehitus					BR 4451, siiski kl 1,0 = BR 5321
Täpsusklass	1,6 vastavalt DIN 16005				kl 1,0
Skaalaulatus	0...0,6 kuni 0...600 baari vastavalt DIN 16128 Negatiivne või positiivne ülerõhk				
Kasutuspiirkond	ühtlane koormus: 3/4 x skaala lõppväärtus vahelduvkoormus: 2/3 x skaala lõppväärtus				
Korpus	teras, läikiv				
Rõngas	katterõngas, teras, must, kruvitud				
Klaas	lame instrumendiklaas				
Numbrilaud	alumiinium, valge, skaala must, punane osuti				eriskaalad, kahekordne skaala bar/MWs
Segment	vase ja tsingi sulam				
Osuti	alumiinium must vastavalt DIN 16099				
Mõõteelement	vasesulam				
Rõhuühendus	vase-tsingi sulam				
Ühendusasend	Radiaalne All	keskel taga	radiaalne all	keskel taga	
Ühenduskeere	G 1/2 B	G 1/2 B	G 1/2 B	G 1/4 B	muu tellimisel
Temperatuur	keskkond: Tmax 60 °C, ümbrus: -40 °C, Tmax 60 °C				
Drosseldüüs					
Kaal umbes	0,18 kg	0,19 kg	0,3 kg	0,26 kg	

**Seeriad 4881, 4421, 4451, 4461**

02/03

Lk 1.3

**SUKU - Druck- und Temperaturmesstechnik GmbH**

Garnsdorfer Hauptstrasse 109 - 09244 Lichtenau/ OT Garnsdorf \* Tel: 03 72 08 /27 17 \* Faks 03 72 08/ 6 17 13  
www.suku.de \* E-post: contact@suku.de

Seeria	Mõõdud, mm							
	NG	a	b	b1	D	G	h	SW
4811	80	15	40	-	79	G 1/2 B	72	22
4421	80	-	31	65	79	G 1/2 B	-	22
4451	100	18	42	-	100	G 1/2 B	83,5	22
4461	100	-	31	49	99	G 1/4 B	-	14
5321	100	18	42	-	100	G 1/2 B	83,5	22

Meil on õigus teha muudatusi!

**TORUVEDRUMANOMEETER  
STANDARDEMUDEL VASTAVALT  
DIN EN 837-1**

Nimiväärtus NG 100

Ühendusasend radiaalselt all või taga ekstsentriliselt

Kasutamiseks tööstuses, kus on eriline tähtsus täpsusel ja pikaajalisel stabiilsusel.

Seeria	5331	5341	Eriversioonid
Nimiväärtus	100		
Ehitus			
Täpsusklass	1,0 vastavalt DIN EN 837-1		0,6
Skaalaulatus	0...0,6 kuni 0...1600 baari vastavalt DIN EN 837-116128, negatiivne või positiivne ülerõhk		
Kasutuspiirkond	ühtlane koormus: kuni skaala lõppväärtuseni vahelduvkoormus: kuni 0,9 kordne skaala lõppväärtus lühiajaliselt: 1,3-kordne ülekoormus		1,5–2-kordne
Korpus	roostevaba teras, 1.4301		
Rõngas	roostevaba teras, 1.4301, bajonetrõngas		serv taga või ees kolmetahuline esirõngas
Klaas	lame instrumendiklaas		turva- või pleksiklaas
Numbrilaud	alumiinium, valge, skaala ja kiri must		kahekordsed skaalad
Osuti	alumiinium must		friktsioonosuti, markeeriv osuti
Segment	vase ja tsingi sulam		
Mõõteelement	vasesulam kuni 40 baari, üle 40 baari roostevaba teras		
Rõhuühendus	vase-tsingi kuni 1000 baari, üle 1000 baari roostevaba teras 1,4571		
Ühendusasend	radiaalne all	ekstsentriline all taga	
Ühenduskeere	G 1/2 B		Muu tellimisel
Temperatuur	keskkond: -20 °C kuni 80 °C, ümbrus: -25 °C kuni 60 °C		200° C kõvajoodis, 130° C erijoodis
Drosseldüüs			
	läbimõõt 0,3; 0,4; 0,8		
Kaal umbes	0,6 kg	0,6 kg	

**Seeriad 5331, 5341**

03/02

Lk 1.6

**SUKU - Druck- und Temperaturmesstechnik GmbH**

Garnsdorfer Hauptstrasse 109 - 09244 Lichtenau/ OT Garnsdorf \* Tel: 03 72 08 /27 17 \* Faks 03 72 08/ 6 17 13  
www.suku.de \* E-post: contact@suku.de

Seeria	Mõõdud, mm										
	NG	a	b	bl	D	G	e	f	g	h	sw
5331	100	15	49	-	101	G 1/2 B	4,8	132	2	6	22
5341	100	-	49	85,5	101	G 1/2 B	4,8	132	2	6	22

Korpuse mõõdud  
Põhiseadmed BR 5331/5341

BR 5331/5341 esi- ja tagaserva  
perforatsiooni kujutis

Tagaserv

Esiserv

Meil on õigus teha muudatusi!

**TORUVEDRUMANOMEETER  
STANDARDEMUDEL VASTAVALT  
DIN EN 837-1**

Nimiväärtus NG 160

Ühendusasend radiaalselt all või taga ekstsentriliselt

Kasutamiseks tööstuses, kus on eriline tähtsus täpsusel ja pikaajalisel stabiilsusel.

Seadmed sobivad kasutamiseks kõigis vedelates ja gaasilistes rõhu all olevates keskkondades, mis ei ole kristalliseeruvad ega üliviskoossed ja mis ei reageeri vasesulamitega.

Seeria	5301	5311	Eriversioonid
Nimiväärtus	160		BR 4951
Ehitus			punase markeeriva osutiga, katterõngas, kl 1,6 või kl 1,0, mõõtepiirkond: 0,6–600 baari
Täpsusklass	1,0 vastavalt DIN EN 837-1		
Skaalaulatus	0...0,6 kuni 0...1600 baari vastavalt DIN EN 837-1, negatiivne või positiivne ülerõhk		
Kasutuspiirkond	ühtlane koormus: kuni skaala lõppväärtuseni vahelduv koormus: kuni 0,9 kordne skaala lõppväärtus lühiajaliselt: 1,3-kordne ülekoormus		1,5–2-kordne
Korpus	roostevaba teras, must värv		roostevaba teras rõhu väljalaskeava
Rõngas	teras, must, bajonetrõngas		serv taga või ees kolmetahuline esirõngas
Klaas	lame instrumendiklaas		turva- või pleksiklaas
Numbriplaud	alumiinium, valge, skaala ja kiri must		kahekordsed skaalad
Osuti	alumiinium must		friktsioonosuti, markeeriv osuti
Segment	vase ja tsingi sulam, liikuvad osad uushõbe		
Mõõteelement	vasesulam kuni 40 baari, üle 40 baari roostevaba teras		
Rõhuühendus	vase-tsingi kuni 1000 baari, üle 1000 baari roostevaba teras 1,4571		
Ühendusasend	radiaalne all	ekstsentriline all taga	
Ühenduskeere	G 1/2 B		muu tellimisel
Temperatuur	keskkond: –20°C kuni 80°C, ümbrus: –25°C kuni 60°C		erijoodis kuni 130°C
Drosseldüüs	läbimõõt 0,3; 0,4; 0,8		
Kaitse liik	IP 54		
Kaal umbes	1,0 kg	1,2 kg	

Seeriad 4951, 5301, 5311

02/02

Lk 1.7

SUKU - Druck- und Temperaturmesstechnik GmbH

Garnsdorfer Hauptstrasse 109 - 09244 Lichtenau/ OT Garnsdorf \* Tel: 03 72 08 /27 17 \* Faks 03 72 08/ 6 17 13  
www.suku.de \* E-post: contact@suku.de

Seeria	Mõõdud, mm							
	NG	a	b	b1	D	G	h	sw
4951	160	18	45	-	150	G 1/2 B	118	22
5301	160	21	60	-	160	G 1/2 B	118	22
5311	160	-	60	92	160	G 1/2 B	118	22

Seeria 5301

Seeria 5311

Meil on õigus teha muudatusi!



**TORUVEDRUMANOMEETER  
STANDARDMUDEL VASTAVALT  
DIN EN 837-1**

Nimiväärtus NG 100 ja 160

Ühendusasend radiaalselt all või taga ekstsentriliselt

Mõõtmiseks kõrge dünaamilise rõhu ja vibratsiooniga kohtades. Glütseriintäide tagab osuti sujuva liikumise ja seega näidu hea loetavuse ka äärmusliku koormuse ja tugeva rappumise korral. Glütseriini määrdeomadused vähendavad lisaks kulumist.

Seeria	7781	7791	7801	7811	Eriversioonid
Nimiväärtus	100		160		
Ehitus					
Täpsusklass	1,0 vastavalt DIN EN 837-1				
Skaalaulatus	0...0,6 kuni 0...1600 baari negatiivne või positiivne ülerõhk				
Kasutuspiirkond	ühtlane koormus: kuni skaala lõppväärtuseni vahelduvkoormus: kuni 0,9-kordse skaala lõppväärtuseni lühiajaline koormus: 1,3-kordne ülekoormus				kuni 2-kordne
Korpus	roostevaba teras, 1,4301 (läbipuhumiskorgiga)				
Rõngas	roostevaba teras, 1,4301, bajonetrõngas				serv taga või ees
Klaas	lame instrumendiklaas				turva- või pleksiklaas
Numbrilaud	alumiinium, valge, skaala ja kiri must				kahekordne skaala
Osuti	alumiinium must				friktsioonosuti, markeeriv osuti
Segment	vase-tsingi sulam				
Mõõteelement	vasesulam kuni 40 baari, üle 40 baari roostevaba teras				
Rõhuühendus	vase-tsingi sulam kuni 1000 baari, üle 1000 baari roostevaba teras 1,4571				
Ühendusasend	radiaalne all	ekstsentri line taga	radiaalne all	ekstsentri line taga	
Ühenduskeere	G 1/2 B				muu tellimisel
Temperatuur	keskkond: -20° C kuni 80° C, ümbrus: -25° kuni 60° C				erijoodis kuni 130° C
Drosseldüüs					läbimõõt 0,3; 0,4; 0,8
Kaal umbes	0,9 kg	0,9 kg	2,1 kg	2,1 kg	

**Seeriad 7781, 7791, 7801, 7811**

03/02

Lk 1.9

**SUKU - Druck- und Temperaturmesstechnik GmbH**

Garnsdorfer Hauptstrasse 109 - 09244 Lichtenau/ OT Garnsdorf \* Tel: 03 72 08 /27 17 \* Faks 03 72 08/ 6 17 13  
www.suku.de \* E-post: contact@suku.de

Seeria	Mõõdud, mm							
	NG	a	b	b1	D	G	h	SW
7781	100	15	49	-	101	G 1/2 B	85	22
7791	100	-	49	85,5	101	G 1/2 B	-	22
7801	160	21	52	-	160	G 1/2 B	118	22
7811	160	-	52	92	160	G 1/2 B	-	22

Seeria 7781/7801

Seeria 7791/7811

Meil on õigus teha muudatusi!

## KEEMIATÖÖSTUSE TORUVEDRUMANOMEETER, GLÜTSERIINTÄITEGA JA ILMA, VASTAVALT DIN EN 837-1

Nimiväärtus NG 160

Ühendusasend radiaalselt all või taga ekstsentriliselt

Rõhu mõõtmiseks rasketes tingimustes keemiatööstuse ja muude samalaadsete tööstusharude tootmiseseadmetes. Kui korpus on täidetud glütseriiniga, vähendab see pulseeriva rõhu ja mehaanilise vibratsiooni mõju mõõtesüsteemile ning kaitseb kulumise eest.

Seeria	6315	6317	6316	6318	Eriversioonid
Nimiväärtus	160				
Ehitus			Glütseriintäide		Meediumi temperatuur: kuni 300°C, eritihendid, rasksulav klaas, numbrilaud: alumiinium, harjatud
Täpsusklass	1,0				
Skaala ulatus	0...0,6 kuni 0...1600 baari negatiivne või positiivne ülerõhk				
Kasutuspiirkond	ühtlane koormus: kuni skaala lõppväärtuseni vahelduvkoormus: kuni 0,9-kordse skaala lõppväärtuseni lühiajaliselt: 1,3-kordne ülekoormus				kuni 2-kordne
Korpus	roostevaba teras, 1,4301 (läbipuhumiskorgiga)				
Rõngas	roostevaba teras, 1,4301, bajonetrõngas				serv ees või taga
Klaas	mitmekihiline turvaklaas				
Numbrilaud	alumiinium, valge, skaala ja kiri must				kahekordne skaala
Osuti	alumiinium must				friktsioonosuti, markeeriv osuti
Segment	roostevaba teras				
Mõõteelement	roostevaba teras, 1,4571 (C-toruvedru kuni 40 baari, kruvivedru alates 60 baari)				
Rõhuühendus	roostevaba teras, 1,4571				
Ühendusasend	radiaalne all	ekstsentri line taga	radiaalne all	ekstsentri line taga	
Ühenduskeere	G 1/2 B				muu tellimisel
Temperatuur	keskkond: -20°C kuni 100°C, ümbrus: -25°C kuni 60°C				muu tellimisel
Kaitse liik	IP 54 vastavalt EN 60529/IEC 529		IP 65 vastavalt EN 60529/IEC529		
Drosseldüüs					Läbimõõt 0,4; 0,8
Kaal umbes	0,93 kg	1,1 kg	2,1 kg	2,1 kg	

Seeriad 6315, 6316, 6317, 6318

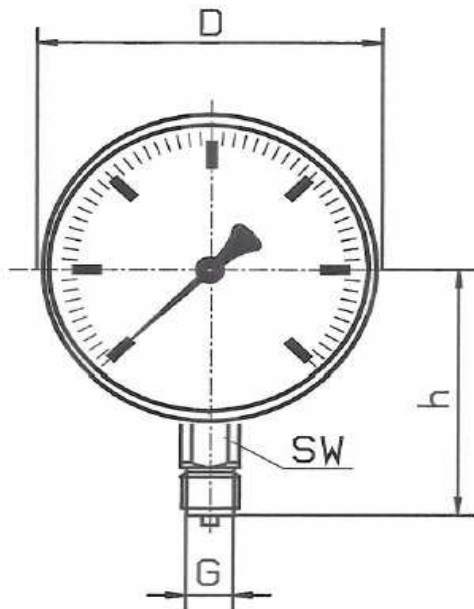
03/02

Lk 1.12

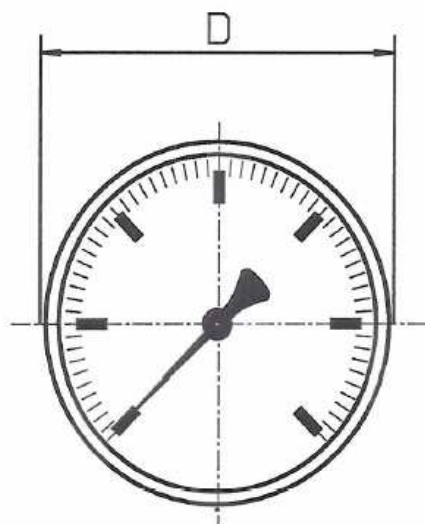
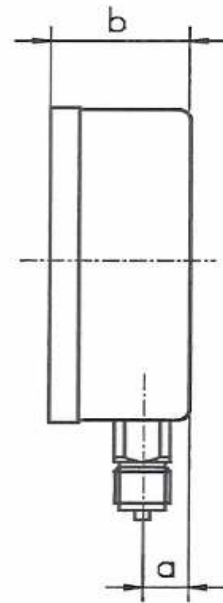
SUKU - Druck- und Temperaturmesstechnik GmbH

Garnsdorfer Hauptstrasse 109 - 09244 Lichtenau/ OT Garnsdorf \* Tel: 03 72 08 /27 17 \* Faks 03 72 08/ 6 17 13  
www.suku.de \* E-post: contact@suku.de

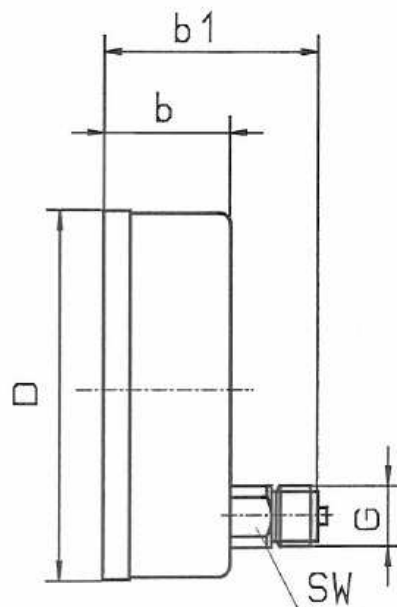
Seeria	Mõõdud, mm							
	NG	A	B	b1	D	G	h	SW
6315/6316	160	21	52	-	160	G 1/2 B	118	22
6317/6318	160	-	52	92	160	G 1/2 B	-	22



Seeria 6315/6316



Seeria 6317/6318



Meil on õigus teha muudatusi!

## KEEMIATÖÖSTUSE TORUVEDRUMANOMEETER, GLÜTSERIINTÄITEGA JA ILMA, VASTAVALT DIN EN 837-1

Nimiväärtus NG 100 ja NG 160  
Ühendusasend radiaalselt all või taga keskel

Väikese positiivse või negatiivse ülerõhu mõõtmiseks gaasilises, kuivas ja mitteagressiivses keskkonnas.

Seeria	5631	5641	5651	5661	Eriversioonid
Nimiväärtus	100		160		
Ehitus					glütseriiniga mudel alates 160 mbar
Täpsusklass	1,6				1,0 (NG100), 0,6 (NG 160)
Skaalaulatus	0,4 mbar kuni 0...600 mbar		0...2,5 mbar kuni 600 mbar		2,5 mbar, kui NG 100
	negatiivne või positiivne ülerõhk				
Kasutuspiirkond	ühtlane koormus: kuni skaala lõppväärtuseni vahelduvkoormus: kuni 0,9-kordse skaala lõppväärtuseni lühiajaliselt: 1,3-kordne ülekoormus				kuni 2-kordne
Korpus	roostevaba teras, 0/4-0/16 mbar teras, must		teras, must või roostevaba teras		
Rõngas	bajonettrõngaga				serv ees või taga
Klaas	pleksiklaas või instrumendiklaas				
Numbrilaud	alumiinium, valge, skaala ja kiri must				kahekordne skaala
Osuti	alumiinium, must vastavalt DIN 16099				markeeriv osuti
Segment	vase ja tsingi sulam, nullmarkeeringu korrektuuriga				
Mõõteelement	vasesulam				
Rõhuühendus	vase ja tsingi sulam				
Ühendusasend	radiaalne all	keskel taga	radiaalne all	keskel taga	
Ühenduskeere	G 1/2 B/M 20 x 1,5				muu tellimisel
Temperatuur	keskkond: -20° C kuni 80°C, ümbrus: -20°C kuni 60°C				
Temperatuuri karakteristik	0,3%/10K hälbimisel normaaltemperatuurist				
Kaitse liik	IP 54 vastavalt EN 60529/IEC 529				
Drosseldüüs					läbimõõt 0,3; 0,4; 0,8
Kaal umbes	0,6 kg	0,6 kg	1,1 kg	1,1 kg	

**Seeriad 5631,5641, 5651, 5661**

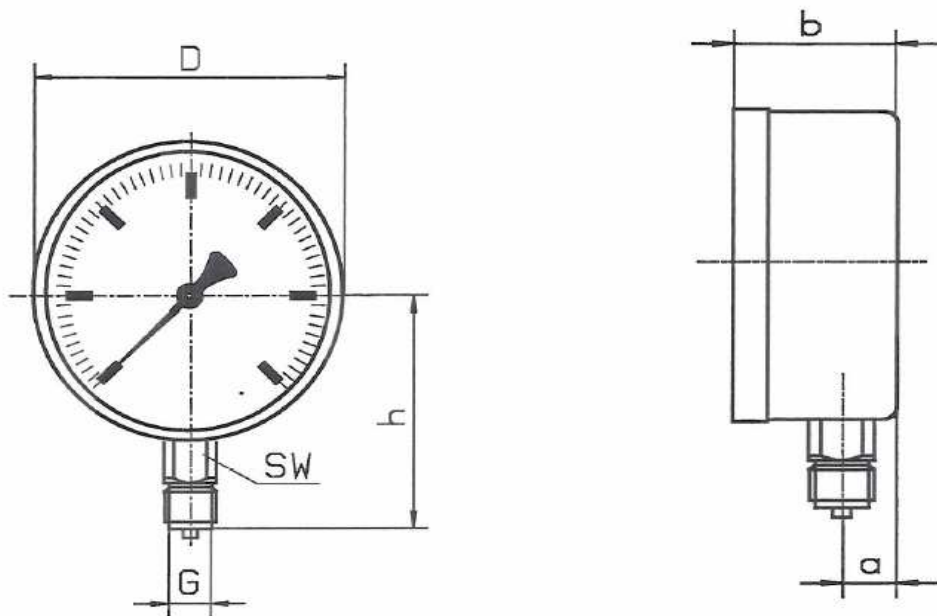
03/02

Lk 1.19

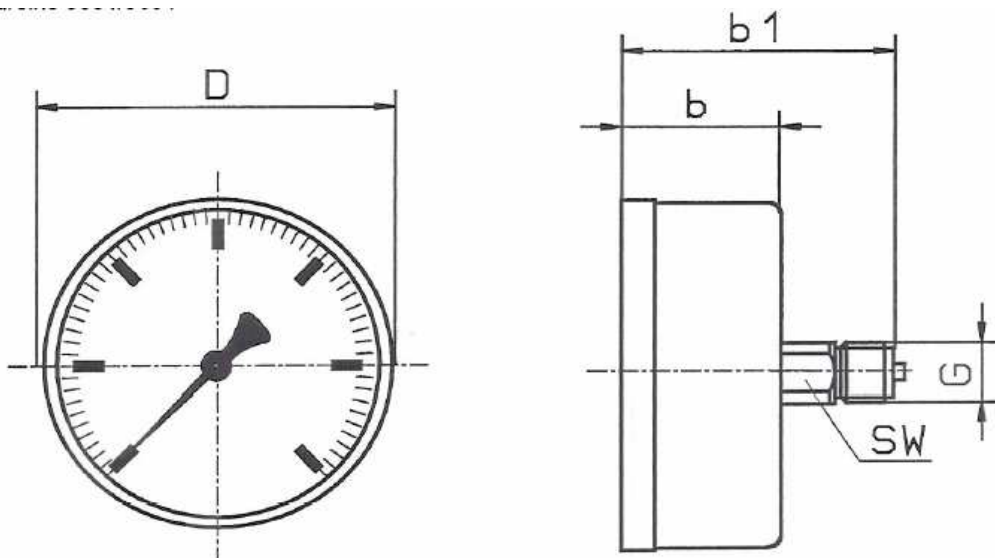
**SUKU - Druck- und Temperaturmesstechnik GmbH**

Garnsdorfer Hauptstrasse 109 - 09244 Lichtenau/ OT Garnsdorf \* Tel: 03 72 08 /27 17 \* Faks 03 72 08/ 6 17 13  
www.suku.de \* E-post contact@suku.de

Seeria	Mõõdud, mm							
	NG	a	b	b1	D	G	h	SW
5631	100	15	49	-	101	G 1/2 B	85	22
5641	100	-	49	85,5	101	G 1/2 B	-	22
5651	160	21	60	-	160	G 1/2 B	118	22
5661	160	21	60	92	160	G 1/2 B	-	22



Seeria 5631/5651



Seeria 5641/5661

Meil on õigus teha muudatusi!

## TORU-VEDRUMANOMEETER MAGNET- VÕI INDUKTIIVKONTAKTIGA TÄPPISMUDEL, VASTAVALT EN 837-1

Nimiväärtus NG 100

Ühendusasend radiaalselt all või taga ekstsentriliselt võnkesummutiga või ilma

Protsesside juhtimiseks ja reguleerimiseks kindla protsessirõhu abil. Seejuures avavad või sulgevad kontaktid elektrivooluahelad sõltuvalt manomeetri osuti asendist.

Sobib kasutada keskkondades, mis ei reageeri vasesulamitega, ei ole üliviskoossed ega kaldu kristalliseerumisele.

Seeria	6001	7911	6111	8011	Eriversioonid
Nimiväärtus	100				
Ehitus					
Täitevedelik		silikoon- õli		silikoon- õli	esterõli (silikoonivaba)
Kontaktide arv	alates 1 baarist vastavalt 2 magnet- ja induktiivkontakti				
	1,6 baari juures 2 magnet- ja 3 induktiivkontakti				
	alates 4 baarist 4 magnetkontakti				
Juhtmeühendus	PG 13,5, pesa paremal küljel				
Täpsusklass	<= 1,6 baari: klass 1,6; <1,6 baari: klass 1,0 vastavalt EN 837-1				
Skaalaulatus	0...1 kuni 0...1000 baari negatiivne või positiivne ülerõhk nagu ka negatiivne ja positiivne ülerõhk				
Kasutuspiirkond	ühtlane koormus: kuni skaala lõppväärtuseni vahelduvkoormus: kuni 0,9-kordse skaala lõppväärtuseni lühiajaliselt: 1,3-kordne ülekoormus				kuni 2,5-kordne
Korpus	roostevaba teras, 1,4301				
Rõngas	roostevaba teras, 1,4301				
Klaas	plastkate, polükarbonaat				
Numbrilaud	alumiinium, valge, skaala ja kiri must				kahekordne skaala
Osuti	alumiinium, must				
Segment	vase ja tsingi sulam				
Mõõteelement	vasesulam kuni 40 baari, üle 40 baari roostevaba teras				
Rõhuühendus	vase ja tsingi sulam kuni 100 baari, üle 1000 baari roostevaba teras, 1,4571				
Ühendusasend	radiaalne all		ekstsentriline taga		
Ühenduskeere	G 1/2 B				muu tellimisel
Temperatuur	keskkond: -20°C kuni 80°C, ümbrus: -25°C kuni 60°C				muu tellimisel
Temperatuuri karakteristik	0,3%/10K hälbimisel normaaltemperatuurist				
Kaitse liik	IP 54	IP 65	IP 54	IP 65	
Drosseldüüs					läbimõõt 0,3; 0,4; 0,8
Kaal umbes	0,9 kg	1,2 kg	0,9 kg	1,2 kg	

Seeriad 6001, 7911, 6111, 8011

03/02

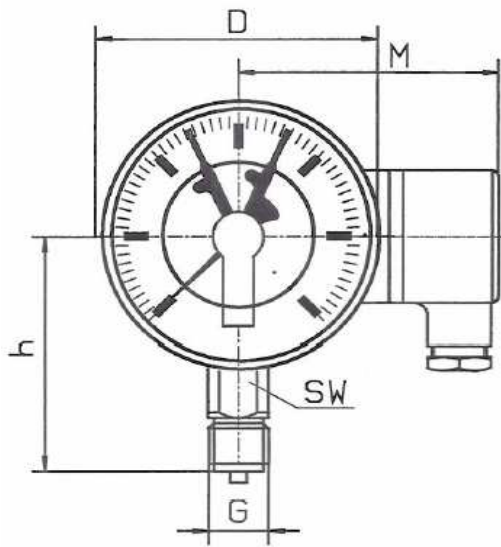
Lk 1.21

SUKU - Druck- und Temperaturmesstechnik GmbH

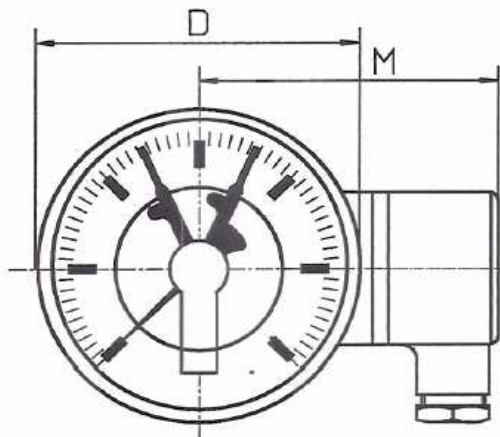
Garnsdorfer Hauptsrasse 109 - 09244 Lichtenau/ OT Garnsdorf \* Tel: 03 72 08 /27 17 \* Faks 03 72 08/ 6 17 13  
www.suku.de \* E-post contact@suku.de



Seeria	Mõõdud, mm									
	NG	a	b	b1	D	G	h	M	n	SW
6001/7911	100	15	78	-	100	G 1/2 B	88	88	88	22
6111/8011	100	-	78	115	100	G 1/ B	-	88	88	22



Seeria 6001/7911



Seeria 6111/8011

Meil on õigus teha muudatusi!

## BIMETALLOSUTIGA TERMOMEETER

kütte- ja sanitaartechnikale

Tugeva konstruktsiooniga temperatuurimõõteseade kütte- ja sanitaartechnikale

Seeria	01 063	01 080	01 100	01 160	Eriversioonid
Nimiväärtus	63	80	100	160	
Ehitus					
Täpsusklass	2				1,6; 1,0
Skaalaulatus	-20...+60° C, 0...100° C, 0...160° C				-50+50,-30+30,- 20+40,-15+45,- 10+70,-10+60, 0+40, 0+50, 0+60, 0+8+, 0+200, 0+250° C
Kasutuspiirkond	skaala lõppväärtus				
Rõhk kaitsetorul	max 6 baari				
Korpus	teras, tsingitud				
Katterõngas	teras, nikeldatud				
Numbrilaud	plast, valge, kiri must				
Osuti	alumiinium must				
Segment	vase ja tsingi sulam, nullmarkeeringu korrektuuriga				
Klaas	plast				
Mõõteelement	vasesulam				
Vahetusvarras	läbimõõt 9 mm, tsentriliselt taha				
Ühendus	eemaldatav kruviotsak, MS 58, läbimõõt 11mm, keermesühendus G 1/2A fikseerimiskruviga küljel M3 tsingitud teras				keemisotsak heade keevitusomadust ega automaaditerases t
Vahetusvarda pikkus (mm)	45, 63, 100 (ühes tükis treitid) 150, 200 (mitmeosaline, pehme joodis)				muud pikkused tellimisel
Kaal umbes	0,07 kg	0,08 kg	0,13 kg	0,28 kg	

03/02

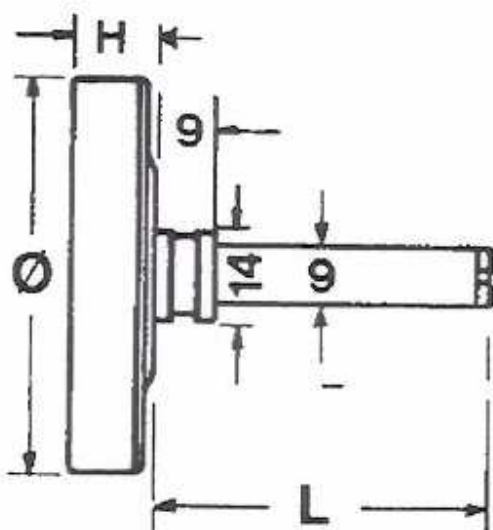
Seeria 01

Lk 2.1

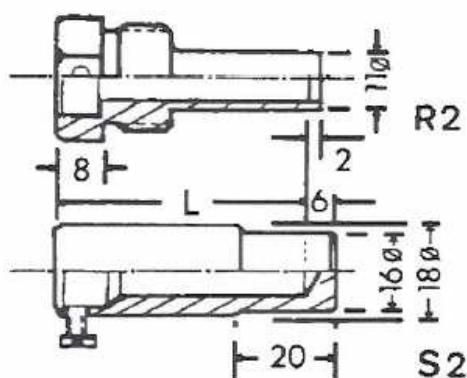
SUKU - Druck- und Temperaturmesstechnik GmbH

Garnsdorfer Hauptstrasse 109 - 09244 Lichtenau/ OT Garnsdorf \* Tel: 03 72 08 /27 17 \* Faks 03 72 08/ 6 17 13  
www.suku.de \* E-post contact@suku.de

Seeria	Mõõdud, mm		
	D	H	L
01 063	63	13	50, 70, 100, 150, 200 + muu tellimisel
01 080	80	13	
01 100	100	15	
01 160	160	17	



Mõõtepiirkond	Jaotus
-50...+50°C	1:1
-30...+50°C	1:1
-20...+40°C	1:1
-20...+60°C	1:1
-15...+45°C	1:1
-10...+70°C	1:1
-10...+60°C	1:1
0...+40°C	1:1
0...+50°C	1:1
0...+60°C	1:1
0...+80°C	1:1
0...+100°C	1:1
0...+120°C	2:1
0...+160°C	2:1
0...+200°C	2:1
0...+300°C	5:1



### Messingist kruviotsikud

#### MS 58 SW 21

Keermesühendus G 1/2A külgmise tsingitud terasest fikseerimiskruviga M3, kuni pikkuseni 100 mm ühes tükis treitud, muud pikkused pehme joodisega, üle 120°C kõvajoodisega.

### Keevisotsikud heade keevitusomadustega automaaditerasest

kylgmise tsingitud terasest fikseerimiskruviga M3, kuni pikkuseni 100 mm ühes tükis treitud, muud pikkused keevitatud.

Meil on õigus teha muudatusi!

## BIMETALLOSUTIGA TERMOMEETER

Täpsusklass 1

Täielikult roostevabast terasest

Kõrge kvaliteediga mudel, mis sobib eriti hästi mitmekülgseks kasutamiseks masina-, mahutite ja torujuhtmete ehituses ning aparaaditööstuses ja kütetehnikas.

Seeria	10			Eriversioonid
Nimiväärtus	100			
Ehitus				
Täpsusklass	1			
Numbrilaua jaotus	matistatud alumiinium	valge		
	-30...+50° C -20...+60° C 0...+60° C	0,5° C	DIN kohaselt	-10...50°C 0...80°C 0...100°C skaala °F kahekordne skaala °C / °F
	0...120°C 0...160°C	1° C	DIN kohaselt	
	0...40°C 0...200°C 0...250°C 0...400°C		DIN kohaselt	
Skaalaulatus	-20...+60°C, 0...100°C, 0...160°C			°C
Kasutuspiirkond	pidev koormus - mõõtepiirkond; lühiajaliselt - 1,1 mõõtepiirkonda			
Rõhk kaitsetorul	vasesulam = max 15 baari; teras 35, 1,4571= 25 baari Tähelepanu: tellida täiendavalt!			
Korpus/rõngas	1,4301			
Näidukorrektuur	reguleeritav osuti/korrigeerimiskruvi sukeltoru otsas			
Numbrilaud	matistatud alumiinium, DIN kohaselt peenjaotusega või valge jaotusega, kiri must			
Osuti	alumiinium must, reguleeritav osuti			
Segment	vase ja tsingi sulam, nullmarkeeringu korrektuuriga			
Klaas	lame instrumendiklaas			
Sukelvarras	läbimõõt 8 mm, tsentriliselt taha			
Ühendus	sile, ribaga kaitsetoru jaoks Termomeetreid saab kasutada ainult koos sobiva kaitsetoruga.			
Sukelvarda pikkus (mm)	(45), 63, 100, 160, 200, 250, 300, 400			muud pikkused tellimisel
Kaitse liik	IP 43 (EN 60529/IEC 529)			
Kaal (kg)	0,15			

01/02

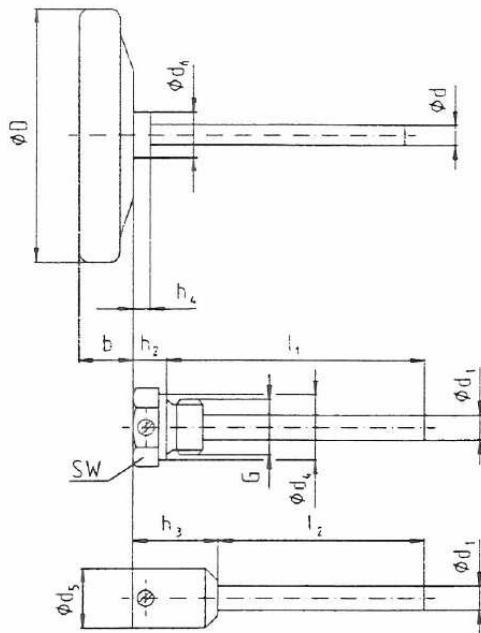
Seeria 10

Lk 2.6

SUKU - Druck- und Temperaturmesstechnik GmbH

Garnsdorfer Hauptstrasse 109 - 09244 Lichtenau/ OT Garnsdorf \* Tel: 03 72 08 /27 17 \* Faks 03 72 08/ 6 17 13  
www.suku.de \* E-post contact@suku.de

Seeria	Mõõdud, mm													
	D	D	b	d <sub>1</sub>	d <sub>4</sub>	d <sub>5</sub>	d <sub>6</sub>	h <sub>2</sub>	h <sub>3</sub>	h <sub>4</sub>	G	SW	l <sub>1</sub>	l <sub>2</sub>
10 063	63	8	16	10	26	24	18	13	33	8	G1/2	27	45, 63, 100, 150, 200, 250, 300, 400 + tellimisel	43, 80, 140, 180
10 080	80	8	17	10	26	24	18	13	33	8	G1/2	27		
10 100	100	8	21	10	26	24	18	13	33	8	G1/2	27		
10 160	160	8	25	10	26	24	18	13	33	8	G1/2	27		



Täiendavalt saadaval:

fikseerimiskruviga kaitsetoru  
keere G 1/2A

vasesulamiga teras 35, 1,4571

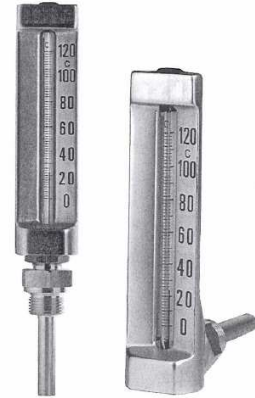
või

keevitatav kaitsetoru  
teras 35, 1,4571

Meil on õigus teha muudatusi!

## MASINATERMOMEETER

Sirge ja 90° nurgaga mudel



Tugev termomeeter temperatuuri täpseks mõõtmiseks eelkõige aparaadiehituses.

Seeria	22	21	27	24	23	29	Eriversioonid
Nimiväärtus	110x36	150x36	200x36	110x36	150x36	200x36	
Ehitus							
Täpsusklass	1						
Skaala ulatus	-30+50, 0+60, 0+100, 0+120, 0+160, 0+200						-60+40, 0+250, 0+300, 0+400
Ülemine osa	alumiinium, V-kujuline, messingi värvi anodeeritud, numbrid paremal skaalapoolel, musta kirjaga						pööratav mudel
Klaasikasutus	täisklaas, skaalakriipsud sisse põletatud						
Täitevedelik	sinine vedelik, standard mõõtepiirkonnale 0+200°C, alla 0°C ja üle 200°C elavhõbedatäide						
Sukeltoru	standardmudel messingist, läbimõõt 10 mm, seina paksus 1 mm, kõva joodisega						teras, 1,4571
Kruvikeere	G 1/2B, M20x1,5						G 3/4B, M27x2
Sukeltoru tüüp	jäiga kuuskandiga kruvitav otsik						peale asetatav, ülemutter
Sukelvarras	63, 100, 160, 250 mm						45, 400 mm + tellimisel

Seeriad 21, 23, 22, 24, 27, 29

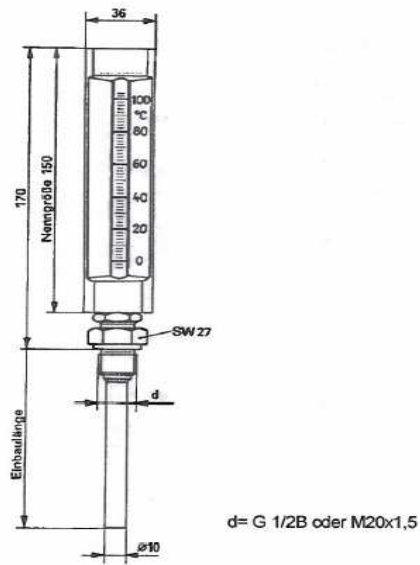
04/02

Lk 2.12

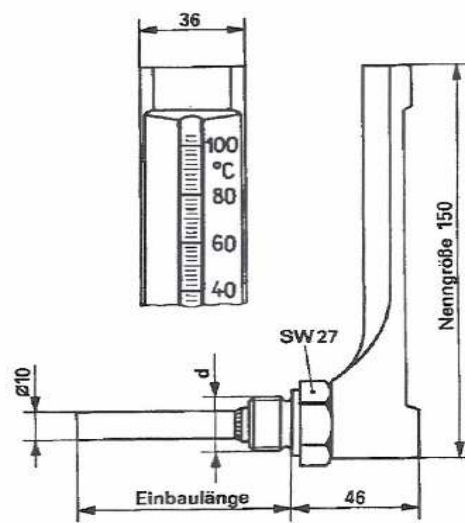
SUKU - Druck- und Temperaturmesstechnik GmbH

Garnsdorfer Hauptstrasse 109 - 09244 Lichtenau/ OT Garnsdorf \* Tel: 03 72 08 /27 17 \* Faks 03 72 08/ 6 17 13  
www.suku.de \* E-post: Contact@suku.de

Korpuse vorm ja mõõdud  
BR 21



BR 23



Einbaulänge – monteerimispikkus  
Nenngrösse 150 – nimiväärtus 150

$d = G 1/23$  või  $M20 \times 1,5$

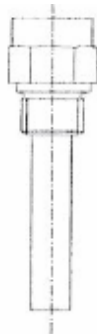
BR 23

Einbaulänge – monteerimispikkus  
Nenngrösse 150 – nimiväärtus 150

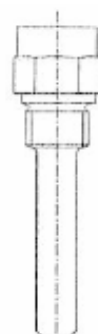
Paigaldusjuhend: juhime eraldi tähelepanu asjaolule, et termomeetrite sukeltorud peavad asuma kogu pikkuses mõõdetava keskkonna sees.

### Masinatermomeetrite kaitsetorud

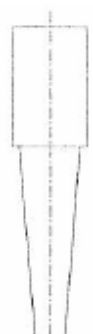
Kaitsetoru  
sissekravimiseks  
tüüp "BD"



Kaitsetoru  
sissekravimiseks  
tüüp "BEs"



Kaitsetoru  
sissekeevitamiseks  
tüüp "BS"



Kaitsetoru  
sissekeevitamiseks

tüüp "Bs"

Seeria	Tüüp (DIN)	Materjal			Mõõdud, mm	
					Sukeltoru pikkus	Kaitsetoru pikkus
011	(BD)	Rõhukoormus (PN)				
		Teras	MS 58	1,4571	63	45
		PN 35	PN 15	PN 35	100	82
					160	23
					250	232
013	(BE)	Teras	MS 58	1,4571	63	50
		PN 100	PN 100	PN 100	100	87
					160	147
					250	237
012	(BS)	Teras 15Mo3	Teras C22,8	1,4571	63	48
		PN 250	PN 160	PN 150	100	73
					160	133
					250	223



## Digitaalmanomeeter

Täpsus 0,5%

4-kohaline vedelkristallnäidik



### Kirjeldus

Digitaalmanomeeter on ideaalne lahendus autonoomse, võrgust sõltumatu digitaalse näidu saamiseks.

Tänu täpsusele, usaldusväarsusele ja mehaanilisele tugevusele tõttu sobib digitaalmanomeeter rõhu mõõtmiseks paljudes valdkondades.

350° pööratav esikate tagab paigaldamisasendist sõltumatult alati näidu mugava loetavuse. Lisaks saab näidikukorpust mõõdiku ühenduskoha kontramutrite vabastamisel piki telge vabalt pöörata.

EN-le vastava jaotusega mõõtepiirkonnad ulatuvad 250 millibaarist kuni kõrgrõhuni 1600 baari.

Programmeeritavaid parameetreid reguleeritakse esiküljel olevate nuppudega.

Integreeritud patarei tagab mõõtmise sõltumatusse statsionaarsest elektrivarustusest.

Lisavarustusse kuuluvad tippväärtuste mälu, analoogväljund ja otsakontakt.

Digitaalmanomeeter vastab elektromagnetilise ühilduvuse nõuetele, vastavalt EN 61326.

### Omadused

- Mõõtepiirkonnad 0...250 mbar kuni 1600 baari
- lai euronormidele vastavate nimirõhupiirkondade valik
- vedelkristalldisplei numbri kõrgusega 12,7 mm
- äärmiselt vastupidav ülekoormuse suhtes
- lisavarustus: tippväärtuste mälu
- lisavarustus: analoogväljund
- lisavarustus: otsakontakt

### Mõõtepiirkonnad

Ülerõhk

negatiivne -1...baari

positiivne 0...250 mbar kuni 0...1600 baari

### Kasutusvaldkonnad

masinaehitus

aparaadiehitus

hüdraulika, pneumaatika

03/02

Seeria: 3320

Lk 3.19

SUKU - Druck- und Temperaturmesstechnik GmbH

Garnsdorfer Hauptstrasse 109 - 09244 Lichtenau/ OT Garnsdorf \* Tel: 03 72 08 /27 17 \* Faks 03 72 08/ 6 17 13  
www.suku.de \* E-post: Contact@suku.de

Tehnilised andmed

Seeria	3320	Lisavarustus
näit	7-segmendiline vedelkristalldisplei, kõrgus 12,7 mm	täpsus: 0,05% mõõtepiirkonna lõppväärtusest
- ulatus	9999	
- täpsus	0,5% mõõtepiirkonna lõppväärtusest <sup>1)</sup>	
- üleminekumäär <sup>2)</sup>	5/sek	
Mõõtepiirkonnad vastavalt EN	0...250 mbar kuni 0...1600 baari	2000 baari tellimisel
Rõhuliik	positiivne ülerõhk	negatiivne ülerõhk
Ülekoormuse piir	≤ 40 baari     3-kordne	
	≥ 60 baari     2-kordne	
	≥ 250 baari     1,5-kordne	
Osad, mis puutuvad kokku mõõdetava ainega	roostevaba teras 1,4571, Al <sub>2</sub> O <sub>3</sub> ;nitriilkummi	
Rõhuühendus	G 1/4 A	muu tellimisel
Programmeeritavad parameetrid - pullpunkti seadmine	≤ ± 25% seatud väärtusest	
Vooluvarustus - tööiga - automaatväljalülitus <sup>3)</sup>	9 V plokkipatarei 5000 h (plokkipatarei 600 mAh) 10000 h (plokkipatarei 1200 mAh) 2, 4, 8, 16, 32, 64 min (tehasest reguleeritav)	
Temperatuurikompensatsiooni piirkond	0...60°C	
Temperatuuri mõju - nullpunkt - mõõtevahemik	≤ ± 0,2% /10 K ≤ ± 0,1% /10 K	
Kaitse liik - lubatud suhteline õhuniiskus	IP 65 vastavalt EN 60529/IEC 529 < 90%, mitte kondenseeruv	
Häirete põhjustamine <sup>4)</sup>	vastavalt EN 50081-1 ja EN 50081-2	
Häirekindlus <sup>4)</sup>	vastavalt EN 50082-2	
Elektrilise kaitse liigid	polariseerumiskaitse	
Temperatuuripiirkonnad - ladu - mõõdetav aine - keskkond	-30...80°C -30...85°C 0...60°C	
Korpus	plast	
Kaal	ca 0,4 kg	

- 1) Piirpunkti seadmine hõlmab lineaarsushälvet, hüstereesi ja taastatavust.
- 2) Tehases reguleeritav vahemikus 1 kuni 10 /sek.
- 3) Ei kehti lisavarustusse kuuluva analoog- või releeväljundi korral.
- 4) Vastavustunnistus tellimisel.

Lisavarustus \*)

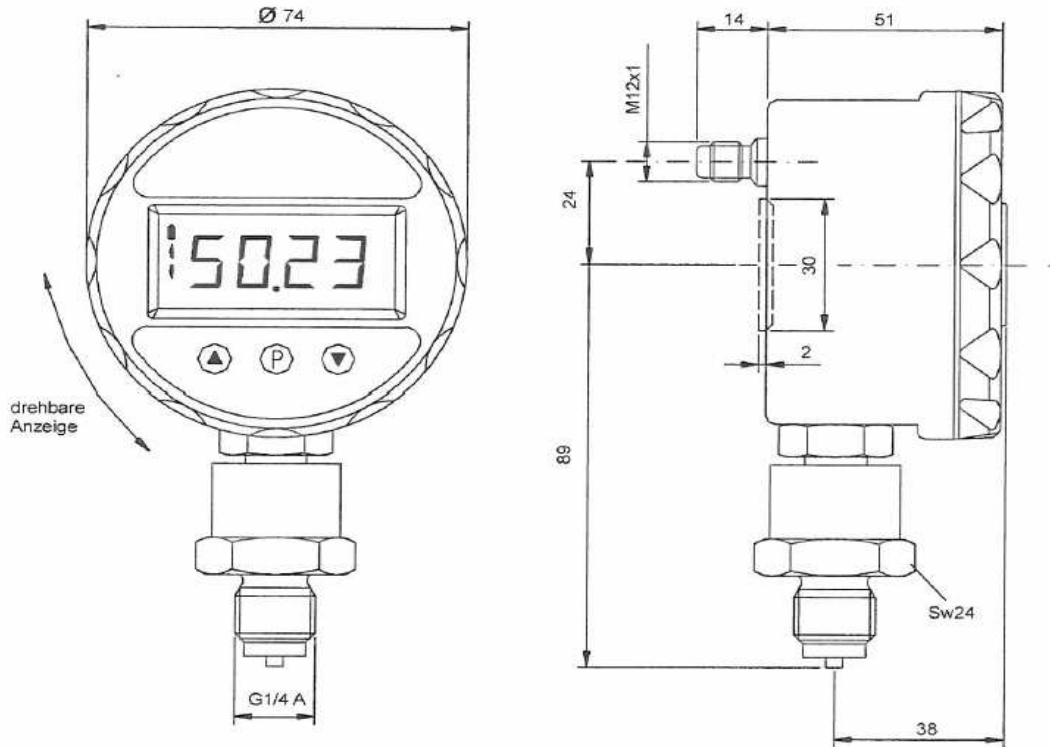
Tippväärtuste mälu - programmeeritav	MIN või MAX väärtuse mäluna
Analoogväljund - takistus - elektriühendus	0...2 VDC ≥ 100 kΩ ümarpistikühendus M12x1, 5-pooluseline või kaabelväljund, 0,5 kaabel
Piirkontakt - lülitusfunktsioon - lülitusvõimsus - reguleerimine - elektriühendus	Releeväljund Sulgur 30 V alalis/vahelduvvool, 2 A lülituspunkt ja hüsterees vabalt valitavad ümarpistikühendus M12x1, 5-pooluseline või kaabelväljund, 0,5 kaabel
Hapniku mudel	k.a õli- ja määrdevaba

\*) analoogväljund ja piirkontakt ei ole koos saadaval.

Lk 2(4)

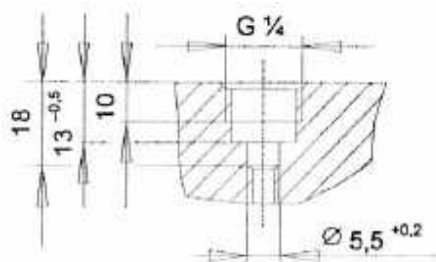
Mõõdud (mm)

Korpus



drehbare Anzeige - pööratav näidik

Paigaldusava



Lk 3/4

Lk 3.19

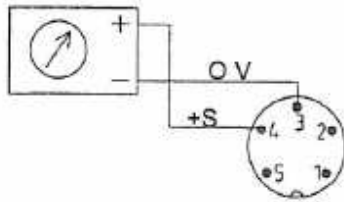
SUKU - Druck- und Temperaturmesstechnik GmbH

Garnsdorfer Hauptstrasse 109 - 09244 Lichtenau/ OT Garnsdorf \* Tel: 03 72 08 /27 17 \* Faks 03 72 08/ 6 17 13  
www.suku.de \* E-post: Contact@suku.de

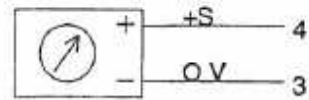
Elektriühendus

Analoogväljund

5 poolusega pistik

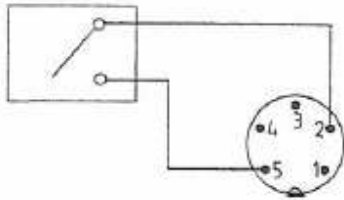


Kaabli väljund

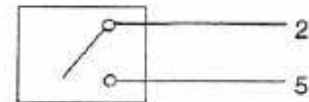


Piirkontakt

5 poolusega pistik



Kaabli väljund

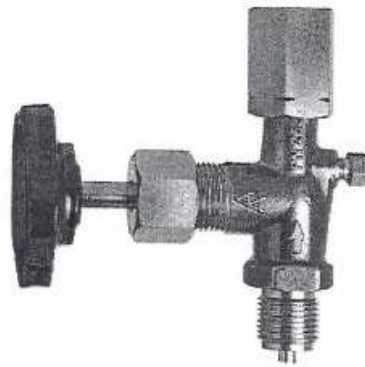


Tellimisel nõutavad andmed

1. seeria
2. mõõtepiirkond
3. lisavarustus

## Tarvikud

**Sulgeventiilid vastavalt  
DIN 16 270, DIN 16 271  
DIN 16 272**



### Kasutamine

Põhimõtteliselt on otstarbekas paigaldada rõhumõõdiku ja surutoru vahele sulgur. Sulgeventiilid rõhumõõdiku ja surutoru vahel võimaldavad rõhumõõdikut kontrollida või vahetada tootmist katkestamata. Kontrollühendusega sulgeventiili puhul on võimalik täiendava kontroll-rõhumõõdiku ühendamise. Sulgeventiile võib vastavalt materjalivalikule kasutada nimirõhul PN 250 kuni PN 400 ja mõõdetava vedeliku, gaasi või auru temperatuuril  $-20^{\circ}\text{C}$  kuni  $200^{\circ}\text{C}$ .

### Mudel, standard

Ühendus, G 1/2 vastavalt DIN 16 288 ventiilikorpus ventilatsioonikruviga. Spindel ja koonus rooste- ja happekindlast terasest. Tihendkarbi pakend polütetrafluoretüleenist (PTFE), käsiratas plastist. Silikoonivaba.

### Lisavõimalused

Õli- ja määrdevaba  
Vastuvõtukontrolltööend 3.1 B DIN 50 049/EN 10 204

Mudel	Ühendus	Materjal	PN (baari)	Temperatuuripiirkond	Vorm	Artikli nr	
ilma kontrollühendusega	1/2 NPT <sup>2)</sup>	Ms	250	-10 kuni $120^{\circ}\text{C}$	A		
vastavalt DIN 16270	G 3/8	1,4571	400	-20 kuni $200^{\circ}\text{C}$	A		
		Ms <sup>1)</sup>	250	-10 kuni $120^{\circ}\text{C}$	A		
	G 1/2	Ms <sup>1)</sup>	250			A	60 15 1
		teras	400	-10 kuni $120^{\circ}\text{C}$	B	60b 15 1	
					A	60 15 2	
		1,4571	400	-20 kuni $200^{\circ}\text{C}$	B	60b 15 2	
A	60 15 3						
B	60b 15 3						
kontroll- ühendusega M20 x 1,5	1/2 NPT <sup>2)</sup>	teras	250	-20 kuni $200^{\circ}\text{C}$	A		
		1,4571	400		A	70 15 1	
	G 1/2	Ms <sup>1)</sup>	250			B	70b 15 1
		teras	400	-10 kuni $120^{\circ}\text{C}$	A	70 15 2	
					B	70b 15 2	
		1,4571	400	-20 kuni $200^{\circ}\text{C}$	A	70 15 3	
B	70b 15 3						

kontroll- ühendusega mm	60x25x10	G 1/2	Ms <sup>1)</sup>	250	-10 kuni 120°C	A	71 15 1
	vastavalt DIN 16 271		teras	400	-20 kuni 200°C	A	71 15 2
eraldi lahutatava kontroll- ühendusega M20x1,5	vastavalt DIN 16 271	G 1/2	Ms <sup>1)</sup>	250	-10 kuni 120°C	A	81 15 1
			B	81b 15 1			
			A	81 15 2			
			B	81b 15 2			
			teras	400	-20 kuni 200°C	A	81 15 3
	1,4571	B	81b 15 3				
60x25x10 mm	G 1/2	Ms <sup>1)</sup>	250	10 kuni 120°C	A	80 15 1	

<sup>1)</sup> pingutusmuhv terasest

<sup>2)</sup> jäik muhv

**Seeriad: 60, 70, 80, 81**

02/02 Lk 1(3)

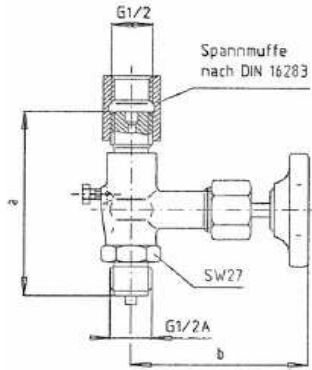
Lk 7.1

**SUKU - Druck- und Temperaturmesstechnik GmbH**

Garnsdorfer Hauptstrasse 109 - 09244 Lichtenau/ OT Garnsdorf \* Tel: 03 72 08 /27 17 \* Faks 03 72 08/ 6 17 13  
www.suku.de \* E-post: Contact@suku.de

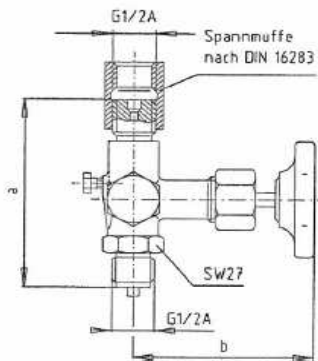
Vorm A pingutusmuhviga

DIN 16 270 ilma kontrollühendusega



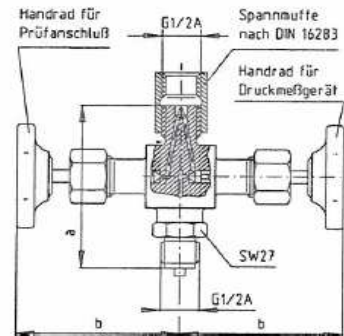
pingutusmuhv vastavalt DIN 16283

DIN 16 271 kontrollühendusega M20x1,5



pingutusmuhv vastavalt DIN 16283

DIN 16 272 eraldi lahutatavakontrollühendusega M20x1,5

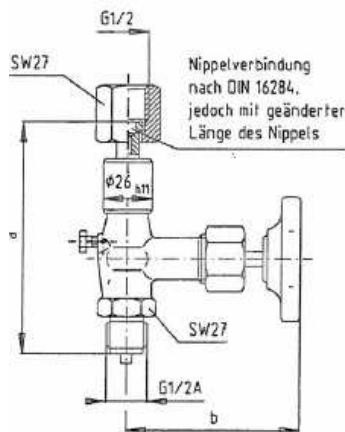


kontrollühenduse käsiratas

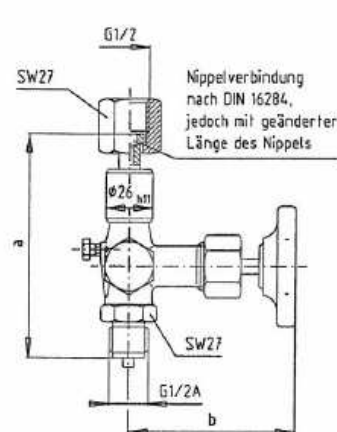
pingutusmuhv vastavalt DIN 16283

rõhumõõdiku käsiratas

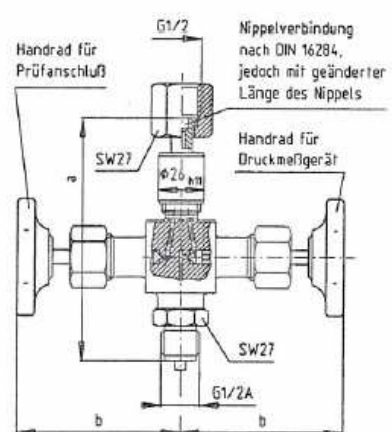
Vorm B nipli ja ülemutriga mõõdikuhooldjale



nippelühendus vastavalt DIN 16 284, nipli pikkus siiski muudetud



nippelühendus vastavalt DIN 16 284, nipli pikkus siiski muudetud



kontrollühenduse käsiratas

nippelühendus vastavalt DIN 16 284, nipli pikkus siiski muudetud

rõhumõõdiku käsiratas

Mudel	Mõõdud (mm)	Kaal (kg)
-------	-------------	-----------

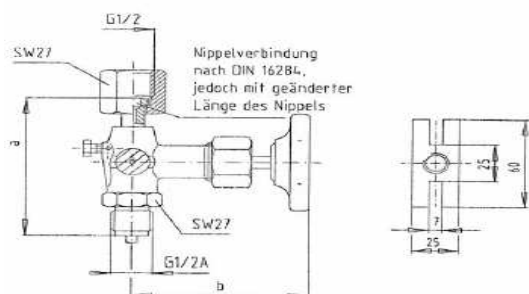


	a	b ± 0,5	MS	teras	1,4571
<b>DIN 16 270</b>					
Vorm A	100 ± 1	85	0,54	0,52	0,52
Vorm B	114 ± 5	85	0,61	0,56	0,56
<b>DIN 16 271</b>					
Vorm A	100 ± 1	85	0,67	0,65	0,65
Vorm B	114 ± 5	85	0,79	0,74	0,74
<b>DIN 16 272</b>					
Vorm A	100 ± 1	85	0,95	0,95	0,95
Vorm B	114 ± 5	85	1,00	1,00	1,00

Lk 2(3)

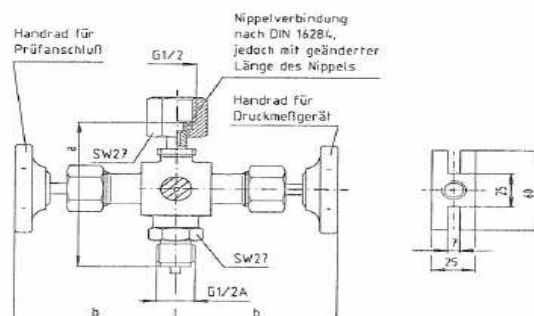
## Vorm A, nipli ja ülemutriga

DIN 16 271  
kontrollühendusega, äärik 60x25x10 mm



nippelühendus vastavalt DIN 16 284, nipli pikkus siiski muudetud

DIN 16 272 eraldi lahutatava kontrollühendusega, äärik 60x25x10 mm



kontrollühenduse käsiratas

nippelühendus vastavalt DIN 16 284, nipli pikkus siiski muudetud

rõhumõõdiku käsiratas

Mudel	Mõõdud (mm)		Kaal (kg)		
	a	b ± 0,5	MS	teras	1,4571
DIN 16 271					
Vorm A	100 ± 1	85	0,69	0,75	-
DIN 16 272					
Vorm A	100 ± 1	90	1,00	-	-

NPT-keermega sulgurventiilide mõõdud päringu alusel.

Lk 3(3)

Lk 7.1

SUKU - Druck- und Temperaturmesstechnik GmbH

Garnsdorfer Hauptstrasse 109 - 09244 Lichtenau/ OT Garnsdorf \* Tel: 03 72 08 /27 17 \* Faks 03 72 08/ 6 17 13  
www.suku.de \* E-post: Contact@suku.de